

中华人民共和国安全生产行业标准

AQ/T 1084—2011

煤矿灾变环境混合气体测试方法与 爆炸危险性判定规则

Testing method and judgment standard of explosion hazard for mixed gases
in coal mine disaster circumstance

2011-07-12 发布

2011-12-01 实施

中华人民共和国安全生产
行业标准
煤矿灾变环境混合气体测试方法与
爆炸危险性判定规则

AQ/T 1084—2011

*

煤炭工业出版社 出版
(北京市朝阳区芍药居 35 号 100029)
网址: www.cciph.com.cn
煤炭工业出版社印刷厂 印刷
新华书店北京发行所 发行

*

开本 880mm×1230mm 1/16 印张 1

字数 19 千字

2011 年 11 月第 1 版 2011 年 11 月第 1 次印刷

15 5020 · 619

社内编号 6687 定价 12.00 元

版权所有 违者必究

本书如有缺页、倒页、脱页等质量问题,本社负责调换

AQ/T 1084—2011

目 次

前言	II
1 范围	1
2 规范性引用文件	1
3 术语和定义	1
4 测试气体种类、测试范围、测试精度要求	2
5 气样采集方法	3
6 混合气体测试分析技术要求	5
7 混合气体爆炸危险性判定规则	7
附录 A (资料性附录) 数据测试记录分析表内容及格式	8
附录 B (资料性附录) 判定混合气体爆炸危险性的爆炸三角形合成法	9

前 言

本标准按照 GB/T 1.1—2009 给出的规则起草。

请注意本文件的某些内容可能涉及专利。本文件的发布机构不承担识别这些专利的责任。

本标准由国家安全生产监督管理总局提出。

本标准由全国安全生产标准化技术委员会煤矿安全分技术委员会(TC288/SC1)归口。

本标准起草单位:煤炭科学研究总院沈阳研究院。

本标准主要起草人:梁运涛、罗海珠、贺明新、王刚、张卫亮、孙勇。

煤矿灾变环境混合气体测试方法与 爆炸危险性判定规则

1 范围

本标准规定了矿井灾变环境混合气体爆炸危险性的测试灾害气体种类、混合灾害气体采集方法、测试方法、测试精度要求，爆炸危险性判定规则。

本标准适用于煤矿井下灾变环境混合气体的测试分析和爆炸危险性判定。

2 规范性引用文件

下列文件对于本文件的应用是必不可少的。凡是注日期的引用文件，仅注日期的版本适用于本文件。凡是不注日期的引用文件，其最新版本(包括所有的修改单)适用于本文件。

GB/T 5274 气体分析 校准用混合气体的制备 称量法

GB/T 15663.8 煤矿科技术语 第8部分：煤矿安全

MT 142 煤矿井下空气采集方法

MT/T 757 煤矿自然发火束管监测系统通用技术条件

AQ/T 1019 煤层自然发火标志气体色谱分析及指标优选方法

AQ 1044 矿井密闭防灭火技术规范

3 术语和定义

除 GB/T 15663.8 的术语和定义适用于本标准外，补充以下术语和定义。

3.1

可爆性气体 explosive gas

在适宜的条件下，能够激烈反应产生爆炸现象的矿井气体，如甲烷、氢气、一氧化碳、乙烷、乙烯、乙炔、丙烷、丙烯、丁烷等。

3.2

助燃性气体 combustion-supporting gas

能够支持燃烧、爆炸等化学反应进行的气体，这里单一指含有一定氧气浓度的矿井空气。

3.3

抑爆性气体 explosion prevention gas

不具有可爆性的惰性气体，主要指氮气和二氧化碳。

3.4

爆炸危险性 explosion hazard

矿井灾变环境混合气体发生爆炸灾害的可能程度。

3.5

爆炸界限 explosion limit

可爆性气体与助燃性气体混合后具有爆炸性的矿井混合气体的浓度上、下限。

4 测试气体种类、测试范围、测试精度要求

4.1 氧气(O₂)

测量范围:0~25%,测试精度:±0.1%。

4.2 氮气(N₂)

测量范围:0~100%,测试精度:±0.1%。

4.3 二氧化碳(CO₂)

测量范围:0~20%,测试精度应符合表1的规定。

表1 二氧化碳测试精度要求

测量范围	测试精度
0~0.5%	$\pm 1 \times 10^{-6}$
>0.5%~20%	±0.1%

4.4 一氧化碳(CO)

测量范围:0~100%,测试精度应符合表2的规定。

表2 一氧化碳测试精度要求

测量范围	测试精度
$(0 \sim 100) \times 10^{-6}$	$\pm 0.5 \times 10^{-6}$
$(>100 \sim 999) \times 10^{-6}$	$\pm 2 \times 10^{-6}$
$(>1\ 000 \sim 10\ 000) \times 10^{-6}$	$\pm 5 \times 10^{-6}$
>0.1%	$\pm 10 \times 10^{-6}$

4.5 甲烷(CH₄)

测量范围:0~100%,测试精度应符合表3的规定。

表3 甲烷测试精度要求

测量范围(%)	测试精度
0.00~1.00	$\pm 0.5 \times 10^{-6}$
>1.00~4.00	±0.1%
>4.00	±0.2%

4.6 乙烷(C₂H₆)

测量范围: $(0 \sim 5\ 000) \times 10^{-6}$,测试精度:±1×10⁻⁶。

4.7 丙烷(C₃H₈)

测量范围:(0~5 000)×10⁻⁶,测试精度:±1×10⁻⁶。

4.8 乙烯(C₂H₄)

测量范围:(0~3 000)×10⁻⁶,测试精度:±1×10⁻⁶。

4.9 丙烯(C₃H₆)

测量范围:(0~3 000)×10⁻⁶,测试精度:±1×10⁻⁶。

4.10 乙炔(C₂H₂)

测量范围:(0~3 000)×10⁻⁶,测试精度:±1×10⁻⁶。

4.11 氢气(H₂)

测量范围:(0~5 000)×10⁻⁶,测试精度:±5×10⁻⁶。

4.12 硫化氢(H₂S)

测量范围:(0~1 000)×10⁻⁶,测试精度:±10×10⁻⁶。

5 气样采集方法

5.1 总体原则

5.1.1 采样袋应符合 MT 142 的规定,采样杆应符合 MT 142 的规定。

5.1.2 采样前采样袋和真空采样瓶的气密性检查按 MT 142 规定执行。

5.1.3 采样前,应先对采样袋用采集气体冲洗 2~3 次,确保采样袋内的气体完全被采集气体置换。

5.1.4 巷道采样时,应测量并记录巷道采样点的风量,如无法测量风量的情况下应记录风流方向。

5.1.5 从井下采集的气体试样,应立即送到化验室进行分析,样品放置超过 12 h 后,试样应作废处理,重新采取样品。

5.1.6 采样后需在采样袋或采样瓶上贴标签,并注明:气体试样编号、采集气体试样地点、采集气体试样日期和时间、采样地点的温度、采样人姓名等。

5.2 人工手动采集气样法

5.2.1 开放灾变区域的人工手动气样采集

开放灾变区域的气样采集主要是通过救护队员携带采样装置到达灾区进行取样。在灾变区域取样应分别采取开放灾区的平均气样及灾变气体聚积的易爆炸危险区域等特殊地点的气样。

对开放灾变区域进行平均气样采集时,如果灾区巷道破坏不严重,则采用吸气球进行采样,采样时吸气口应平稳地以折返式移过整个巷道断面,确保所采气样能够代表整个断面的气体情况,在梯形巷道中的取气路线可按图 1 所示路线进行。

当采用上述取样方法有困难时,可采用选点取样法,然后计算加权平均值,但在爆炸危险性判定时应取最高值进行分析。

选点取样应按如下要求:

a) 取三个气样,分别在巷道中部分上、中、下选点取样;

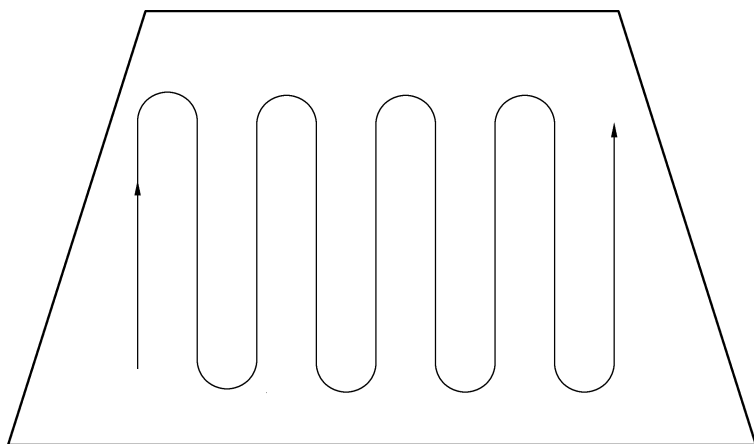


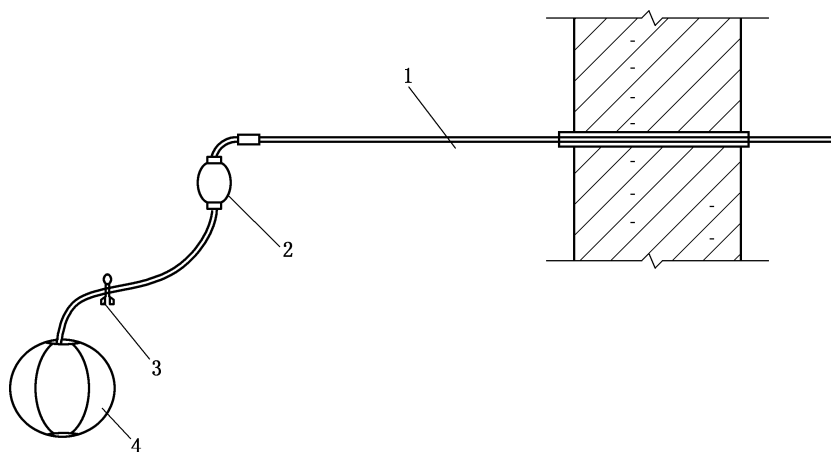
图 1 巷道取气路线示意图

b) 必要时,增加右侧上、中、下,左侧上、中、下等地点,分别取气样。

对于灾变气体聚积的易爆炸危险区域等特殊地点的气样采集,如果灾区巷道破坏严重,应观察灾害迹象,在靠近灾源点及灾源点下风侧采集气样。采样时,可以在吸气球的进气口连接一根紫铜管,采集气样时将其伸入到架后、棚顶、裂隙、高顶、空洞等待采样地点进行气样采集。

5.2.2 封闭灾区内的人工手动气样采集

封闭灾区内的气样采集主要通过密闭墙上预留的观测孔(管)进行采样。采样时,首先封闭密闭墙上的所有管口,将一个带有小孔的木塞塞入密闭墙上的观察管内,将吸气球的紫铜管通过小孔伸入到密闭内,并超过观察管的长度,用吸气球将气样吸入采样袋中。在取气体之前应该先进行灾区温度测量并记录,如图 2 所示。



说明:

- 1——金属管;
- 2——吸气球;
- 3——弹簧夹;
- 4——采样袋。

图 2 封闭灾区内人工手动气样采集示意图

在上述气样采集过程中应注意以下事项:

a) 密闭采样时,应以密闭观测孔中气流流出条件下采样为宜,即密闭处在正压侧;

- b) 当采集处于负压的密闭墙钻孔内的气样时,应按 MT 142 的规定进行准备工作;
- c) 如果密闭墙留有观测孔,观测孔带有紫铜管及胶管可以直接利用;
- d) 如果木塞在现场应用有困难时,可采取紫铜管纱布缠绕封堵等措施;
- e) 取样前须清洗采样袋或瓶 2~3 次,保证采样气体真实性。

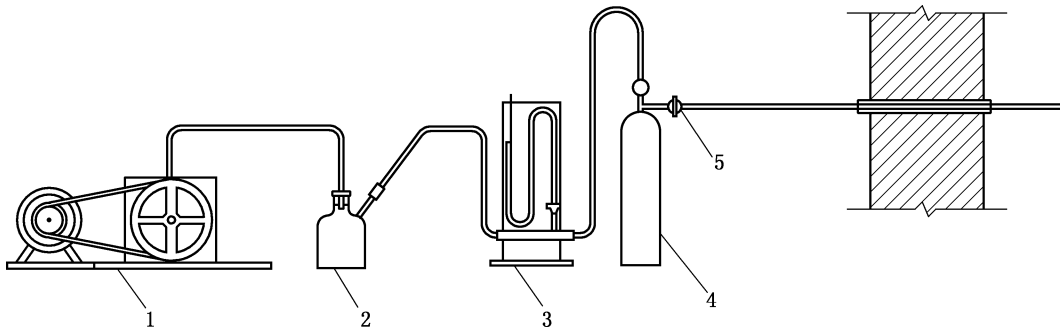
5.3 束管自动采样法

5.3.1 开放灾变区域的束管自动采样

利用井下或地面束管自动采样装置,并由人工将束管铺设到开放灾变区域进行气样采集,采样时采样束管的采样路线及具体地点按 5.2.1 规定进行。

5.3.2 封闭灾区内束管的束管自动采样

利用井下或地面束管自动采样装置,并由人工将束管铺设到密闭前,将束管连接吸气紫铜管或直接将束管插入密闭内进行气样采集,如图 3 所示。



说明:

- 1——真空抽气泵;
- 2——安全瓶;
- 3——真空压力计;
- 4——真空采样瓶;
- 5——截止阀。

图 3 封闭灾区内束管的束管自动采样示意图

在上述气样采集过程中应注意以下事项:

- a) 抽取气样前,应进行预抽,预制时间不低于取样管一次换气所需时间的 3 倍;
- b) 真空泵的抽放负压应大于密闭两端的压差及管路阻力损失之和;
- c) 气体取样束管应满足 MT/T 757 的要求,取样控制装置应满足 MT/T 757 的要求。

6 混合气体测试分析技术要求

6.1 测试仪器

推荐采用气相色谱仪作为测试仪器,对采集气样进行全组分分析。但对于氧气(O₂)、氮气(N₂)、一氧化碳(CO)、二氧化碳(CO₂)等常量气体的测试,可采用便携式仪表进行常规测试或实验室比对分析测试,但其测试精度和误差应满足 4.1、4.2、4.3、4.4 的规定。以下按气相色谱仪作为测试仪器进行技术条款规定。

采用气相色谱仪作为测试仪器时,气相色谱仪应具有热导检测器(TCD)和氢火焰离子化检测器

(FID),能够进行常量和微量分析,至少可分析氧气(O₂)、氮气(N₂)、一氧化碳(CO)、二氧化碳(CO₂)、甲烷(CH₄)、乙烷(C₂H₆)、丙烷(C₃H₈)、乙烯(C₂H₄)、丙烯(C₃H₆)、乙炔(C₂H₂)、氢气(H₂)。

6.2 载气

推荐采用氦气及氩气作为载气,并且其体积分数均不低于 99.99%,测试周期内载气流量应恒定,载气流速稳定性波动幅度应小于设定流量的±1%。

6.3 标准气

分析需要的标准气应采用国家二级标准物质,或按 GB/T 5274 的要求制备。标准气的浓度(摩尔分数)符合 AQ/T 1019 的规定。

6.4 仪器精度

6.4.1 热导检测器

热导检测器应满足:

- 灵敏度: $S \geq 3\ 000\ \text{mv} \cdot \text{ml}/\text{mg}$ (正十六烷/异辛烷);
- 基线噪声: $\leq 20\ \mu\text{V}$;
- 基线漂移: $\leq 50\ \mu\text{V}/30\ \text{min}$ 。

6.4.2 氢火焰离子化检测器

氢火焰离子化检测器应满足:

- 检测限: $\leq 8 \times 10^{-12}\ \text{g}/\text{s}$ (正十六烷/异辛烷);
- 基线噪声: $\leq 5 \times 10^{-14}\ \text{A}$;
- 基线漂移: $\leq 2 \times 10^{-13}\ \text{A}/30\ \text{min}$ 。

6.4.3 控温系统

控温系统应符合下列要求:

- 控温范围:不小于室温+10℃~+400℃的温度范围;
- 控温精度:±0.1℃;
- 升温速率:0℃/min~40℃/min;
- 升温重复性: $\leq 0.2\%$ 。

6.5 测试周期

完成全组分气体分析的测试周期不应超过 20 min。

6.6 分析的精密性

6.6.1 重现性要求

重现性指由同一操作人员采用同一台气相色谱仪对同一气样重复分析获得的不同结果之间的差异性。如果连续两个测定结果的差值超过了表 4 规定的数值,应重新分析。

6.6.2 再现性要求

再现性指同一气样由两个实验室不同人员同种功能的不同气相色谱仪分析获得的不同结果之间的差异性。如果差值超过了表 4 规定的数值,两个实验室都应分别进行重新分析。

表 4 精密度要求

使用的检测器	组分浓度范围(摩尔分数)	重复性	再现性
热导检测器(TCD)	0.5~1.0	±0.04	±0.07
	1.0~5.0	±0.07	±0.10
	5.0~10.0	±0.08	±0.12
	>10.0	±0.20	±0.30
氢火焰离子化检测器(FID)	$0\sim 50\times 10^{-6}$	$\pm 3\times 10^{-6}$	$\pm 7\times 10^{-6}$
	$50\times 10^{-6}\sim 500\times 10^{-6}$	$\pm 10\times 10^{-6}$	$\pm 15\times 10^{-6}$
	$500\times 10^{-6}\sim 10\ 000\times 10^{-6}$	$\pm 40\times 10^{-6}$	$\pm 70\times 10^{-6}$
	$>10\ 000\times 10^{-6}$	$\pm 100\times 10^{-6}$	$\pm 300\times 10^{-6}$

7 混合气体爆炸危险性判定规则

7.1 爆炸危险性判定方法

灾变环境混合气体中包括可爆性气体、助燃性气体、抑爆性气体,同一地点不同时间的混合气体的爆炸危险是动态变化的,推荐采用爆炸性三角形合成法,按 AQ 1044 中附录 B.1 规定执行。如附录 B 中图 B.1 所示,三角形 LUS 为动态爆炸三角形,L 为下限点坐标,U 为上限点坐标,S 为临界点坐标,P 为混合气体浓度值坐标点,根据 P 点所处的危险分区对煤矿灾变环境混合气体的爆炸危险性进行判定,并按 7.2 规定进行分级。

7.2 爆炸危险性分级标准

矿井灾变环境混合气体爆炸危险性划分为如下三级:

- 一级为爆炸危险,即混合气体浓度坐标位于爆炸三角形内部(I区),随时存在爆炸危险性;
- 二级为潜在爆炸危险,即混合气体浓度坐标位于减风危险区(II区)或增风危险区(III区)内,存在潜在爆炸危险性;
- 三级为无爆炸危险,即混合气体浓度坐标位于安全区(IV区)内,不存在爆炸危险性。

附录 A

(资料性附录)

数据测试记录分析表内容及格式

数据测试记录分析表内容及格式见表 A.1。

表 A.1 混合气体爆炸危险性测定记录表

气样编号				采样时间								
采样地点				采样地点温度								
开始分析时间												
分 析 结 果												
O ₂ (%)	N ₂ (%)	CO (10 ⁻⁶)	CO ₂ (10 ⁻⁶)	CH ₄ (10 ⁻⁶)	C ₂ H ₆ (10 ⁻⁶)	C ₃ H ₈ (10 ⁻⁶)	C ₂ H ₄ (10 ⁻⁶)	C ₃ H ₆ (10 ⁻⁶)	C ₂ H ₂ (10 ⁻⁶)	N-C ₄ (10 ⁻⁶)	I-C ₄ (10 ⁻⁶)	H ₂ (10 ⁻⁶)
爆炸三角形坐标点数据				爆炸三角形示意图：								
坐标点	横坐标	纵坐标										
上限点 U												
下限点 L												
临界点 S												
分析气样												
爆炸危险性等级划分												
一级	爆炸危险											
二级	潜在爆炸危险											
三级	无爆炸危险											
备注												

取样人

化验

审核

附录 B

(资料性附录)

判定混合气体爆炸危险性的爆炸三角形合成法

设混合气体中含有 n 种可爆炸气体, 浓度分别为 $X_i (i=1, 2, \dots, n)$; 含两种超量惰性气体 (CO_2 和 N_2), 浓度分别为 \bar{X}_1 和 \bar{X}_2 ; 含氧气浓度为 Y_p , 混合气体爆炸三角形三顶点坐标按下列各式计算:

上限点 U 的坐标:

$$\left. \begin{aligned} X_u &= \frac{\sum X_{ui} \cdot X_i}{\sum X_i} \\ Y_u &= \frac{\sum Y_{ui} \cdot X_i}{\sum X_i} \end{aligned} \right\} \dots\dots\dots (B.1)$$

下限点 L 的坐标:

$$\left. \begin{aligned} X_l &= \frac{\sum X_{li} \cdot X_i}{\sum X_i} \\ Y_l &= \frac{\sum Y_{li} \cdot X_i}{\sum X_i} \end{aligned} \right\} \dots\dots\dots (B.2)$$

临界点 S 的坐标:

$$\left. \begin{aligned} X_s &= \frac{\sum X_{si} \cdot X_i}{\sum X_i} \\ Y_s &= \frac{\sum Y_{si} \cdot X_i}{\sum X_i} \end{aligned} \right\} \dots\dots\dots (B.3)$$

式中

$$\left. \begin{aligned} X_{si} &= \frac{\sum X_{sj} \cdot \bar{X}_j}{\sum X_j} \\ Y_{si} &= \frac{\sum Y_{sj} \cdot \bar{X}_j}{\sum X_j} \end{aligned} \right\} \dots\dots\dots (B.4)$$

($j=1, 2$)

至此, 可在直角坐标系中绘出混合气体合成爆炸三角形图。

按式 B.5 计算混合气体组成状态点 P 的横坐标:

$$X_p = \sum X_i \dots\dots\dots (B.5)$$

根据 X_p, Y_p 在爆炸三角形图中绘出 P 点, 根据危险性的分区即可判断该混合气体的爆炸危险性 (见图 B.1)。

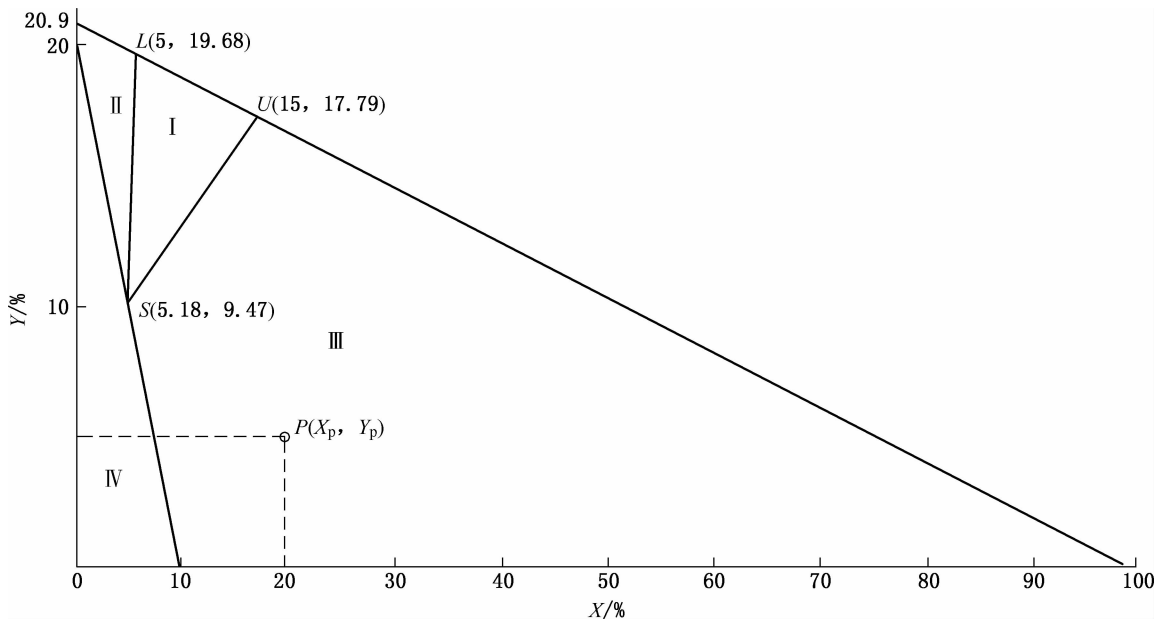


图 B.1 爆炸三角形图

P 点位于爆炸三角形图中的“爆炸危险区(即 I 区)”时,随时存在爆炸危险性,应当立即停止作业,撤退人员;

P 点位于“减风危险区(即 II 区)”时,应当适当增加风量;

P 点位于“增风危险区(即 III 区)”时,应当适当减少风量;

P 点位于“增减风安全区(即 IV 区)”时,增减风量均无危险。