

ICS

备案号:

AQ

中华人民共和国安全生产行业标准

AQ6106—2008

足部防护 食品和医药工业防护靴

Foot protection — Protective boot used in food and medicine industries

(送审稿)

2008-11-19 发布

2009-01-01 实施

国家安全生产监督管理总局 发布

目 次

前言	III
1 范围	1
2 规范性引用文件	1
3 技术要求	1
3.1 设计	2
3.2 拉伸性能	2
3.3 耐折性	2
3.4 水解	3
3.5 挥发性	3
3.6 老化性	3
3.7 耐磨性	3
3.8 耐油性	3
3.9 防漏性	3
3.10 足趾保护	3
3.11 耐化学品腐蚀性	4
3.12 耐动植物油性	4
3.13 靴抗菌性	4
3.14 靴垫	4
4 测试方法	4
4.1 靴帮厚度测定	4
4.2 靴帮高度测定	5
4.3 外底厚度测定	5
4.4 拉伸性能测试	5
4.5 耐折性测试	5
4.6 水解测试	5
4.7 挥发性测试	5
4.8 老化性测试	6
4.9 耐磨性测试	6
4.10 耐油性测试	6
4.11 防漏性测试	6
4.12 保护包头内部长度测定	6
4.13 抗冲击性测试	6
4.14 耐压力性测试	6
4.15 金属保护包头耐腐蚀性测试	6
4.16 非金属保护包头抗冲击性测试	6
4.17 耐化学品腐蚀性测试	6
4.18 耐动植物油性测试	6
4.19 靴抗菌性测试	6
4.20 吸水性和水解吸性测试	6

4.21 靴垫抗菌性测试	7
5 检验规则	7
5.1 出厂检验	7
5.2 型式检验	7
6 标识和信息	7
6.1 产品	7
6.2 包装	7
附录 A （规范性附录） 非金属保护包头经过温度处理和化学处理后抗冲击性的测定.....	8

前 言

本标准的3.2、3.3、3.7、3.8、3.9、3.10、3.11、3.12、3.13为强制性条款，其余为推荐性的。

本标准的技术要求参考了ISO 20346:2004《个体防护装备—防护鞋》、GB 20265—2006《耐化学品的工业用模压塑料靴》、GB 20266—2006《耐化学品的工业用橡胶靴》、QB/T 2591—2003《抗菌塑料 抗菌性能试验方法和抗菌效果》等相关指标，测试方法分别与这些标准的相应规定一致。

本标准的附录A为规范性附录。

本标准由国家安全生产监督管理总局提出。

本标准由全国个体防护装备标准化技术委员会（CSBTS/TC112）归口。

本标准起草单位：国家劳动保护用品质量监督检验中心（武汉）、江苏省金湖县国祥工贸有限公司

本标准主要起草人：程钧、朱国侯、刘宏斌、许彪、竺宏峰、陶谦

足部防护 食品和医药工业防护靴

1 范围

本标准规定了食品和医药工业防护靴的技术要求、测试方法、检验规则、标识和信息。

本标准适用于在食品和医药工业穿用的、保护穿着者足腿部免遭作业区域危害的全橡胶和全聚合材料靴；

本标准也适用于餐饮行业、卫生部门使用的全橡胶和全聚合材料防护靴。

2 规范性引用文件

下列文件中的条款通过本标准的引用而成为本标准的条款。凡是注日期的引用文件，其随后所有的修改单（不包括勘误的内容）或修订版均不适用于本标准，然而，鼓励根据本标准达成协议的各方研究是否可使用这些文件的最新版本。凡是不注日期的引用文件，其最新版本适用于本标准。

GB/T 528 硫化橡胶或热塑性橡胶 拉伸应力应变性能的测定（GB/T 528—1998，ISO 37：1994，EQV）

GB/T 2411 塑料邵氏硬度试验方法

GB/T 3512 硫化橡胶或热塑性橡胶 热空气加速老化和耐热试验（GB/T 3512—2001，ISO 188：1998，EQV）

GB/T 5723 硫化橡胶或热塑性橡胶 试验用试样和制品尺寸的测定（GB/T 5723—1993，ISO 4648：1991，EQV）

GB/T 9867 硫化橡胶耐磨性能的测定（GB/T 9867—1988，ISO 4649：1985，NEQ）

GB 20265 耐化学品的工业用模压塑料靴

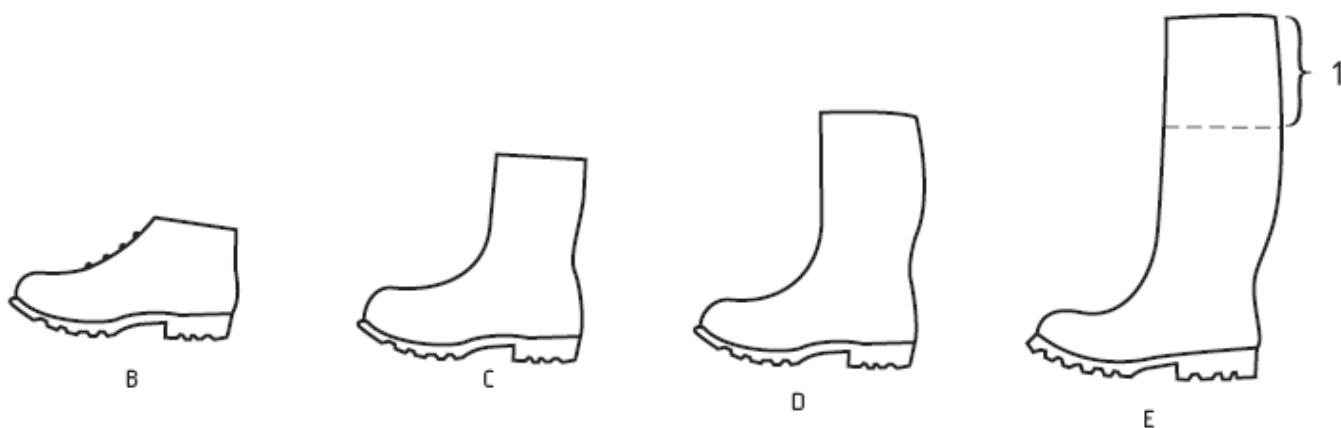
GB 20266 耐化学品的工业用橡胶靴

GB/T 20991 个体防护装备 鞋的测试方法（GB/T 20991—2007，ISO 20344：2004，MOD）

QB/T 2591 抗菌塑料 抗菌性能试验方法和抗菌效果

FZ/T 73023 抗菌针织品

3 技术要求



1——能适合穿着者的各种延长部分； B——高腰靴； C——半筒靴； D——高筒靴； E——长靴。

注：式样E是在高筒靴（D型）上装一种薄的、能延长帮面的不渗水材料，且该材料能裁剪以适合穿着者。

图1 靴的式样

3.1 设计

3.1.1 式样

靴应符合图1给出的式样之一。

3.1.2 颜色

靴应为白色或其它浅色。

3.1.3 靴帮厚度

按照4.1方法测试，靴帮任何一处厚度应符合表1要求。

表1 靴帮厚度

单位为毫米

材料种类	厚度
橡胶	≥ 1.50
聚合材料	≥ 1.00

3.1.4 靴帮高度

按照4.2方法测试，靴帮高度应符合表2要求。

表2 靴帮高度

单位为毫米

靴号	高度		
	式样 B	式样 C	式样 D
≤ 225	≥ 103	≥ 162	≥ 255
230~240	≥ 105	≥ 165	≥ 260
245~250	≥ 109	≥ 172	≥ 270
255~265	≥ 113	≥ 178	≥ 280
270~280	≥ 117	≥ 185	≥ 290
≥ 285	≥ 121	≥ 192	≥ 300

3.1.5 外底

靴底应有防滑花纹。

除保护包头卷边下方区域外，至少图2所示的阴影部分应有向侧边开口的防滑花纹。

按照4.3方法测量，厚度 d_1 不应小于3 mm，厚度 d_2 不应小于6 mm，花纹高度 d_3 不应小于4 mm。

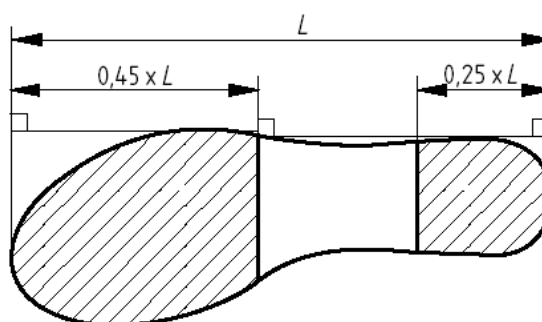


图2 防滑区域

3.2 拉伸性能

按照4.4方法测试，拉伸性能应符合表3要求。

表3 拉伸性能

部件	材料种类	拉伸强度 N/mm ²	100%定伸应力 N/mm ²	扯断伸长率 %
靴帮	橡胶	≥13.0	—	—
	聚合材料	—	1.3~4.6	≥ 250
靴底	橡胶	≥9.8	—	≥ 250
	聚合材料	—	2.1~5.0	≥ 300

3.3 耐折性

按照4.5方法测试，靴帮应无裂纹产生，靴底割口增长不应大于4 mm。

3.4 水解

全聚氨酯靴按照4.6方法测试，靴帮应无裂纹产生，靴底割口增长不应大于6 mm。

3.5 挥发性

全聚材料靴按照4.7方法测试，平均质量损失不应大于2.0 %。

3.6 老化性

全橡胶靴按照4.8方法测试，拉伸强度的变化应为 $\pm 20\%$ ，扯断伸长率的变化应为 $-30\% \sim +10\%$ 。

3.7 耐磨性

按照4.9方法测试，相对体积磨耗量不应大于 250 mm^3 。

3.8 耐油性

按照4.10方法测试，体积增大不应大于12 %。

如果试样体积收缩大于0.5%，或者硬度增加大于10个邵尔A单位，则按照4.10方法进一步取样和测试，割口增长不应大于6 mm。

3.9 防漏性

按照4.11方法测试，应没有空气泄漏。

3.10 足趾保护

3.10.1 一般要求

在不损坏鞋的情况下，装入靴内的保护包头应不能移动。

3.10.2 保护包头内部长度

按照4.12方法测量，保护包头内部长度应符合表4要求。

表4 保护包头内部长度

单位为毫米

靴 号	内部长度
≤ 225	≥ 34
230~240	≥ 36
245~250	≥ 38
255~265	≥ 39
270~280	≥ 40
≥ 285	≥ 42

3.10.3 抗冲击性

按照4.13方法测试，保护包头内的最小间距应符合表5要求。此外，在保护包头的测试轴线上不应产生任何贯穿材料的裂缝，即光线能透过裂缝。

表5 抗冲击或耐压力后保护包头内的最小间距

单位为毫米

靴 号	最小间距
≤ 225	≥ 12.5
230~240	≥ 13.0
245~250	≥ 13.5
255~265	≥ 14.0
270~280	≥ 14.5
≥ 285	≥ 15.0

3.10.4 耐压力性

按照4.14方法测试时，保护包头内的最小间距应符合表5要求。

3.10.5 金属保护包头耐腐蚀性

按照4.15方法测试，金属保护包头腐蚀区域不应超过5处，且每处面积不应大于 2.5 mm^2 。

3.10.6 非金属保护包头抗冲击性

按照4.16方法测试，保护包头内的最小间距应符合表6要求。

表6 冲击后非金属保护包头内的最小间距

单位为毫米

包头号	最小间距
≤ 5	≥ 19.5
6	≥ 20.0
7	≥ 20.5
8	≥ 21.0
9	≥ 21.5
≥ 10	≥ 22.0

3.11 耐化学品腐蚀性

3.11.1 全橡胶靴

按照4.17.1方法测试，浸泡后测试结果与未浸泡测试结果相比较应符合下述要求：

- 拉伸强度的降低不应大于15 %；
- 扯断伸长率的变化应为±20 %；
- 质量变化应为±2 %；
- 硬度变化应为±10 IRHD。

3.11.2 全聚合材料靴

按照4.17.2方法测试，每个试样均应符合下述要求：

- 质量变化不应大于±2 %；
- 硬度变化应为±10 IRHD；
- 靴帮试样连续屈挠后，应无裂纹产生；
- 靴底试样连续屈挠后，割口增长不应大于6 mm。

3.12 耐动植物油性

3.12.1 全橡胶靴

按照4.18.1方法测试，浸泡后测试结果与未浸泡测试结果相比较应符合下述要求：

- 拉伸强度的降低不应大于15 %；
- 扯断伸长率的变化应为±20 %；
- 质量变化应为±2 %；
- 硬度变化应为±10 IRHD。

3.12.2 全聚合材料靴

按照4.18.2方法测试，每个试样均应符合下述要求：

- 质量变化不应大于±2 %；
- 硬度变化应为±10 IRHD；
- 靴帮试样连续屈挠后，应无裂纹产生；
- 靴底试样连续屈挠后，割口增长不应大于6 mm。

3.13 靴抗菌性

按照4.19方法测试，抗细菌率不应小于99 %，长霉等级应为0级。

3.14 靴垫

如果靴提供了可移动靴垫，则应符合下述要求。

3.14.1 吸水性和水解吸性

按照4.20方法测试，吸水性不应小于70 mg/cm²，水解吸性不应小于水吸收的80 %。

3.14.2 靴垫抗菌性

按照4.21方法测试，抗菌级别应为AA级。

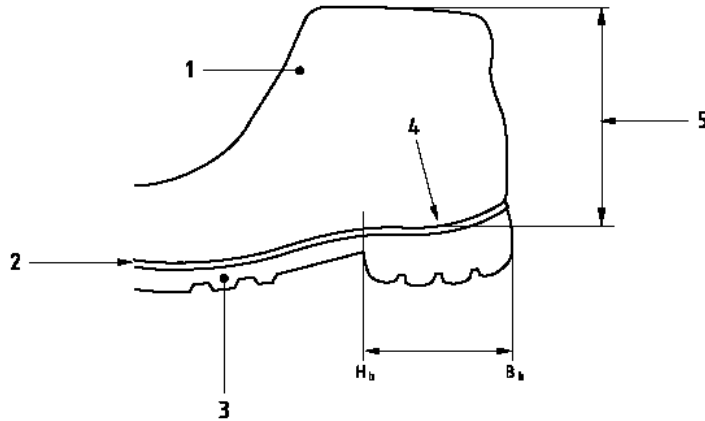
4 测试方法

4.1 靴帮厚度测定

从最大、最小和中间号靴中各取一只，按照GB/T 5723规定的方法进行测试，采用测足直径10 mm和压力1 N的厚度计测量。鞋帮厚度应包括任何有关联的织物层。

4.2 鞋帮高度测定

从最大、最小和中间号靴中各取一只整靴作为试样。测量鞋底内表面（即后跟腹部 H_b 和后跟后部 B_b 之间）上最低点和帮上最高点的垂直距离（见图3）。



1——鞋帮； 2——鞋底内表面； 3——鞋底； 4——鞋底内表面上最低点； 5——鞋帮高度。

图3 鞋帮高度的测量

4.3 外底厚度测定

从最大、最小和中间号靴中各取一只，在对应图2的阴影区域的踏地处切开鞋底后，用0.1 mm刻度的合适仪器测量图4所示尺寸。

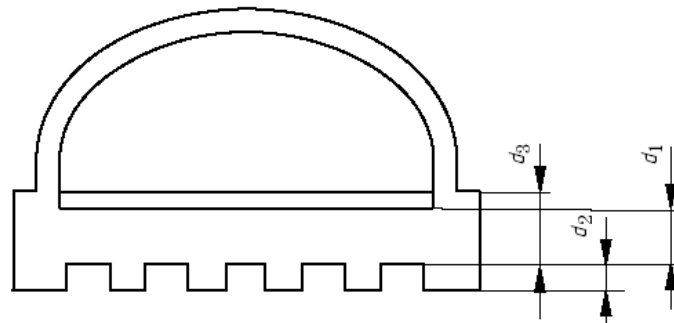


图4 外底厚度的测量

4.4 拉伸性能测试

按照GB/T 528规定的方法，从靴的相应部件裁取1型哑铃状试样进行测试。测试方向应与鞋底长度方向一致或顺鞋帮向上的方向，应小心地除去鞋帮试样的衬里。

4.5 耐折性测试

4.5.1 鞋帮耐折测试

橡胶鞋帮按照GB 20991中6.5.1的方法进行测试。

聚合材料鞋按照GB 20991中6.5.2的方法进行测试。

4.5.2 鞋底耐折测试

从最大、最小和中间号靴中各取一只，按照GB/T 20991中8.4的方法进行测试。

4.6 水解测试

从最大、最小和中间号靴中各取一只，鞋帮按照GB 20991中6.10的方法测试，鞋底按照GB 20991中8.5的方法测试，每只靴上切取鞋帮试样和鞋底试样各一个。

4.7 挥发性测试

按照GB 20265中4.3规定的方法进行测试。

4.8 老化性测试

靴帮和鞋底分别按照GB/T 3512规定的方法，采用哑铃状试样，在 (70 ± 2) ℃下老化处理168 h，再按照GB/T 528规定的方法分别测试靴帮和鞋底拉伸性能的变化。

4.9 耐磨性测试

从最大、最小和中间号靴中各取一只，按照GB/T 9867规定的方法（在40 m磨损行程中有一个10 N的垂直作用力），每只靴上取一个试样进行测试。试样可取自靴底的任何地方。

4.10 耐油性测试

从最大、最小和中间号靴中各取一只，从每只靴上制备规定试样各一个，按照GB/T 20991中8.6.1的方法进行测试。如果体积收缩超过0.5%，或者按GB/T 2411方法测定的硬度增加超过10个邵尔A单位，则应按8.6.2.2和8.6.2.3进一步测试。

4.11 防漏性测试

取两只靴作为试样，将试样顶部密封，通过适当的连接，输入压缩空气，然后将试样浸入水槽中，水位至试样顶部边缘，持续施加 (10 ± 1) kPa的内部压力30 s。观察测试期间是否有连续气泡产生，以指示空气泄漏与否。

4.12 保护包头内部长度测定

从最大、最小和中间号靴中各取一双，小心地取出保护包头并除去贴在上面的所有其它物质，或用新的相同的保护包头代替，按照GB/T 20991中5.3的方法进行测量。

4.13 抗冲击性测试

从最大、最小和中间号靴中各取一双，按照GB/T 20991中5.4的方法进行测试。

4.14 耐压力性测试

从最大、最小和中间号靴中各取一双，按照GB/T 20991中5.5的方法进行测试。

4.15 金属保护包头耐腐蚀性测试

取两只靴，按照GB/T 20991中5.6.1的方法进行测试。

4.16 非金属保护包头抗冲击性测试

非金属保护包头经过附录A中A.1的温度处理和化学处理后，再按附录A中A.2方法测试，保护包头内的最小间距应符合表7要求。

4.17 耐化学品腐蚀性测试

4.17.1 全橡胶靴

按照GB 20266中4.4的方法测试。

4.17.2 全聚合材料靴

按照GB 20265中4.5的方法测试。

4.18 耐动植物油性测试

4.18.1 全橡胶靴

按照GB 20266中4.4规定的方法测试，仅用油酸作为试液，试样在 (23 ± 2) ℃的温度下浸泡 (120 ± 2) h。

4.18.2 全聚合材料靴

按照GB 20265中4.5规定的方法测试，仅用油酸作为试液，试样在 (23 ± 2) ℃的温度下浸泡 (120 ± 2) h。

4.19 靴抗菌性测试

按照QB/T 2591中附录A、附录B规定的方法，从靴帮和鞋底分别取样，在其内侧和外侧进行抗菌测试，分别测试靴帮和鞋底的抗细菌率和长霉等级。

4.20 吸水性和水解吸性测试

从最大、最小和中间号靴中各取出一只垫，按照GB/T 20991中7.2的方法进行测试。

4.21 靴垫抗菌性测试

按照FZ 73023中规定的AA级要求进行耐水洗和测试。

5 检验规则

5.1 出厂检验

- a) 出厂检验由制造商的质量检验部门逐批进行；
- b) 以被检产品批量为一批，从中进行抽样检验，可只抽检一个靴号的产品；
- c) 选择设计、拉伸性能、耐磨性、耐折性、水解或挥发性或老化性中的3项进行抽样检验，若不合格则判定该批为不合格品；
- d) 对耐油性、防漏性、足趾保护、耐化学品腐蚀性、耐动植物油性、抗菌性进行抽样检验，有一项不合格，则判定该批为不合格品。

5.2 型式检验

型式检验是按标准规定对产品进行全项目的检验。当有下列情况之一时，应进行型式检验：

- a) 新产品投产或产品转厂生产的试制定型鉴定；
- b) 正式生产后，如结构、材料、工艺有较大改变可能影响产品性能时；
- c) 正常生产时，每半年至少进行一次；
- d) 产品停产六个月以上恢复生产时；
- e) 当出厂检验结果与上次型式检验结果有较大差异时；
- f) 国家质量监督机构提出进行型式检验要求时；

型式检验的样品应包括靴的最大、最小和中间号，每号样品数至少为4双，以满足测试项目要求为原则。

6 标识和信息

6.1 产品

产品上至少应有以下标识：

- a) 制造商的识别标志；
- b) 靴号；
- c) 本标准号和年号；
- d) 生产批号或生产日期；

6.2 包装

在最小销售包装内及最小销售包装上，应用清晰的中文提供或以持久方式标注以下信息：

- a) 产品名称、商标或其它可辨别制造商或供货商的标注；
- b) 靴号和式样；
- c) 本标准号和年号；
- d) 生产日期（至少为年月）或生产批号；
- e) 适用范围和限制；
- f) 使用说明；
- g) 产品合格证；
- h) 运输和储存（至少为年月）要求；
- i) 储存期（至少为年月）。

附 录 A (规范性附录)

非金属保护包头经过温度处理和化学处理后抗冲击性的测定

A.1 温度处理和化学处理

A.1.1 高温处理

取一只保护包头，将精度为 $\pm 0.5\text{ }^{\circ}\text{C}$ 的热电偶粘在保护包头上表面，再将保护包头放入温度 $(60\pm 2)\text{ }^{\circ}\text{C}$ 烘箱中，4 h后取出，冷却至 $(40\pm 2)\text{ }^{\circ}\text{C}$ ，立即按照A.2方法测试。

A.1.2 低温处理

取一只保护包头，将精度为 $\pm 0.5\text{ }^{\circ}\text{C}$ 的热电偶粘在保护包头上表面，再将保护包头放入温度 $(-20\pm 2)\text{ }^{\circ}\text{C}$ 低温箱中，4 h后取出，温度达到 $(-1\pm 1)\text{ }^{\circ}\text{C}$ 时，立即按照A.2方法测试。

A.1.3 酸处理

将一只保护包头完全浸入浓度为 1 mol/l 的硫酸溶液中，在 $(20\pm 2)\text{ }^{\circ}\text{C}$ 放置，24 h后取出保护包头，用流水洗净酸液，然后在 $(20\pm 2)\text{ }^{\circ}\text{C}$ 存放24 h，再按照A.2方法测试。

A.1.4 碱处理

将一只保护包头完全浸入浓度为 1 mol/l 的氢氧化钠溶液中，在 $(20\pm 2)\text{ }^{\circ}\text{C}$ 放置，24 h后取出保护包头，用流水洗净碱液，然后在 $(20\pm 2)\text{ }^{\circ}\text{C}$ 存放24 h，再按照A.2方法测试。

A.1.5 油处理

将一只保护包头完全浸入2, 2, 4—三甲基戊烷(异辛烷)试液中，在 $(20\pm 2)\text{ }^{\circ}\text{C}$ 放置，24 h后取出保护包头，用流水洗净试液，在 $(20\pm 2)\text{ }^{\circ}\text{C}$ 存放24 h，再按照A.2方法测试。

A.2 抗冲击性的测定

A.2.1 装置

A.2.1.1 冲击测试仪

同GB/T 20991中5.4.1.1

A.2.1.2 夹持装置

由厚度至少19 mm、面积 $150\text{ mm}\times 150\text{ mm}$ 、硬度至少60 HRC的钢板组成。有一个能夹住保护包头的装置，冲击测试时不会限制保护包头的任何侧向扩展，合适的夹持装置见图A1。

保护包头前端用叉状夹具控制，依据保护包头的尺寸大小，在四个螺纹孔之一插入螺钉以固定叉状夹具。保护包头后边缘用圆角板固定，圆角板用螺钉固定在滑轨上。圆角板压于保护包头后端的卷边上，将保护包头紧靠着叉状夹具。滑轨支在弹簧上，当保护包头受到冲击锤打击时，滑轨可以沿轴线弹回。更换保护包头时，应松开夹持柄，缩回圆角板。

A.2.1.3 圆柱体

直径 $(25\pm 2)\text{ mm}$ 的雕塑粘土。用于不大于5号的保护包头时，高度为 $(25\pm 2)\text{ mm}$ ；用于大于5号的保护包头时，高度为 $(30\pm 2)\text{ mm}$ 。

A.2.1.4 千分表

带有半径 $(3.0\pm 0.2)\text{ mm}$ 的半球形测足和一个平坦的底座，施力不超过250 mN。

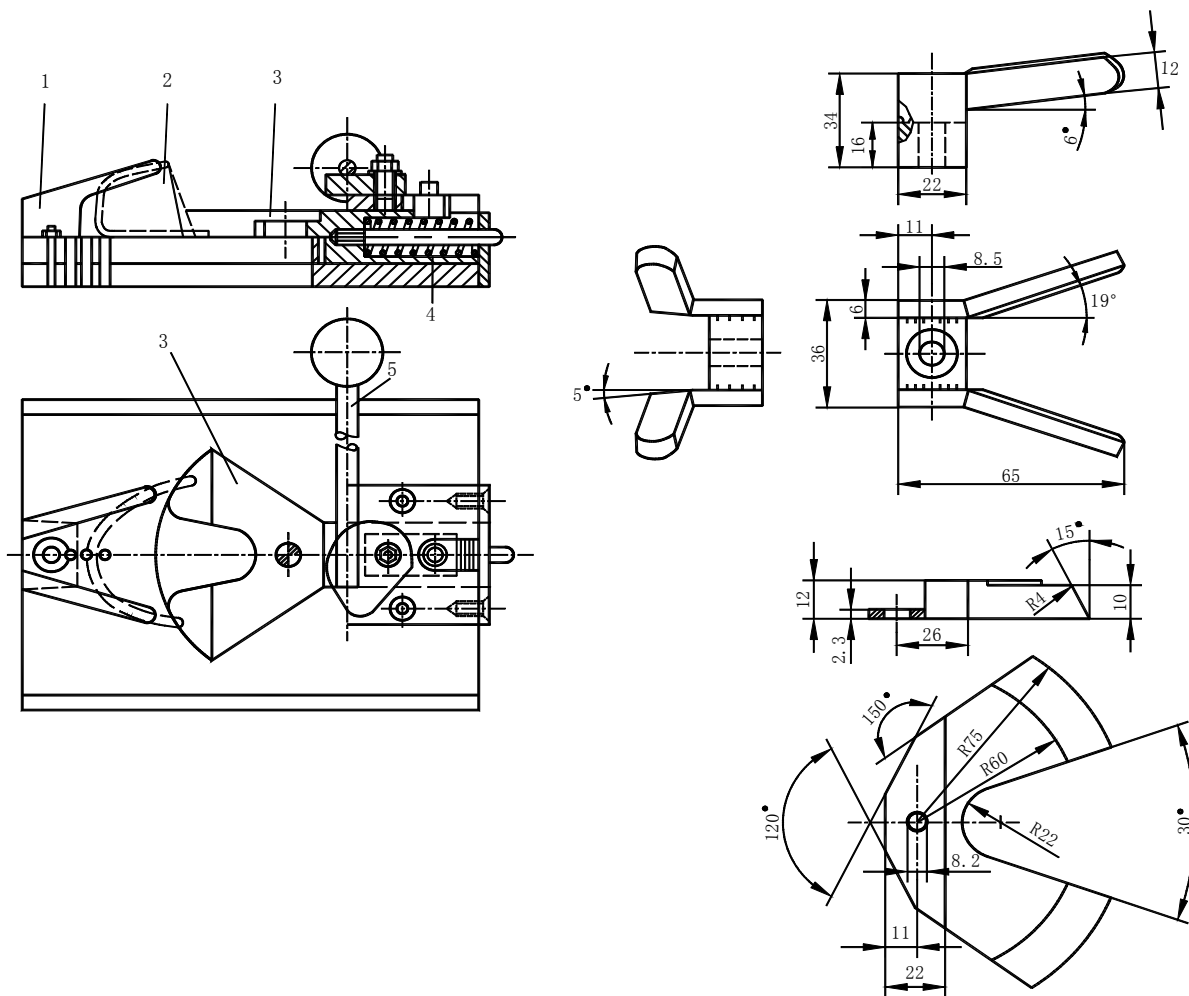
A.2.2 步骤

按照GB/T 20991中5.3.2方法确定测试轴线。

用夹持装置(A.2.1.2)固定试样，并调节使冲击锤能冲击到保护包头的前部和后部。将圆柱体(A.2.1.3)放入保护包头内，圆柱体中心位于测试轴线上，圆柱体后边缘与保护包头后边缘水平(见图A2)。使冲击锤从适当高度落至测试轴线上，达到 $(200\pm 4)\text{ J}$ 的冲击能量。

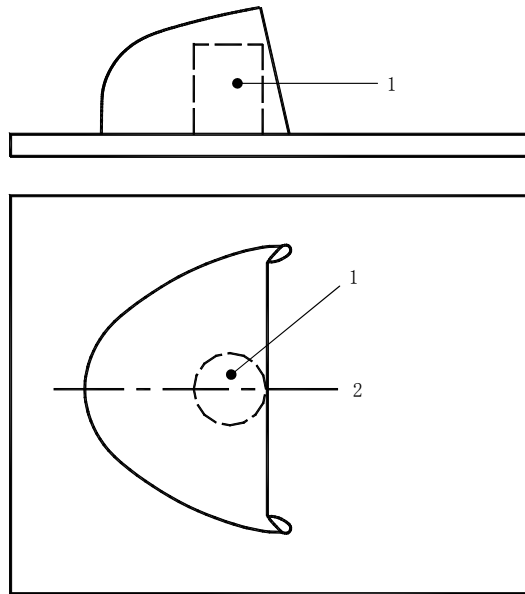
在保护包头后边缘压痕的10 mm范围内，用千分表（A.2.1.4）测量圆柱体受压后的最低高度，精确到0.5 mm。此高度即冲击后的间距。

单位为毫米



- 1——叉状夹具；
- 2——保护包头；
- 3——圆角板；
- 4——弹簧；
- 5——夹持柄。

图 A1 夹持装置



- 1——圆柱体；
- 2——测试轴线。

图 A2 冲击时圆柱体的位置

