

ICS :  
CCS :  
备案号 :

**MT**

# 中华人民共和国煤炭行业标准

MT / T×××× - 2009

---

## 煤矿冻结法开凿立井工程技术规范

**Coal Mine Technical specification for vertical shaft  
Sinking by Freezing Method**

(报批稿)

200× - ×× - ××发布

200× - ×× - ××实施

**国家安全生产监督管理总局 发布**

# 目 次

## CONTENTS

1 总则 .....	8
2 术语、主要符号 .....	9
2.1 术语 .....	9
2.2 主要符号 .....	11
3 勘察资料 .....	18
3.1 井筒检查钻孔 .....	18
3.2 地下水流速 .....	18
3.3 人工冻土 .....	19
3.4 其他资料 .....	20
4 井壁设计 .....	21
4.1 设计准则 .....	21
4.2 材料 .....	21
4.3 井壁结构形式 .....	25
4.4 设计荷载 .....	26
4.5 井壁结构设计计算一般规定 .....	28
4.6 井壁内力及承载力计算 .....	29
4.7 井塔（架）影响段井壁及壁座计算 .....	31
4.8 构造规定及防护要求 .....	31
5 地层冻结 .....	36
5.1 一般规定 .....	36
5.2 地层冻结方案 .....	36
5.3 人工冻土强度与蠕变 .....	37

5.4	冻结壁设计参数.....	40
5.5	冻结壁厚度计算.....	41
5.6	冻结孔布置圈直径、冻结孔数量.....	44
5.7	地层冻结时间.....	45
5.8	观测孔布置.....	46
5.9	制冷站制冷系统.....	47
6	冻结孔与冻结管.....	49
6.1	冻结孔.....	49
6.2	冻结管.....	50
6.3	验收.....	52
7	制冷站.....	53
7.1	制冷站厂房.....	53
7.2	制冷站安装.....	53
7.3	制冷站运转.....	54
8	冻结壁检测与判断.....	57
8.1	测温观测孔检测.....	57
8.2	水文观测孔检测.....	57
8.3	冻结壁形成的判断.....	58
9	井筒掘进与支护.....	59
9.1	井筒掘进.....	59
9.2	井筒支护.....	62
9.3	内外层井壁夹层间注浆充填.....	64
9.4	施工过程中的检测.....	66
9.5	转入基岩普通法施工的安全措施.....	68
10	冻结法收尾工作.....	70

10.1 制冷站拆除 .....	70
10.2 冻结管充填 .....	70
10.3 技术档案 .....	70
附录 A 钢筋的计算方法截面面积及理论重量.....	71
附录 B 聚乙烯塑料薄板物理力学性能指标 .....	72
附录 C 道路石油沥青质量指标 .....	73
附录 D 聚苯乙烯泡沫塑料板物理力学性能指标 .....	74
附录 E 混凝土井壁内力及承载力计算 .....	75
附录 F 井塔（架）影响段井壁计算 .....	87
附录 G 壁座计算 .....	95
附录 H 冷冻站制冷能力设计计算 .....	101
附录 J 常用泥浆组成及其配制方法.....	111
附录 K 井筒掘进工作面温度检测.....	112
附录 L 井筒掘进井帮径向位移量检测.....	113
附录 M 井筒掘进工作面底脚量检测.....	114
本规程用词用语说明 .....	115
引用标准目录 .....	116
条文说明 .....	117

# CONTENTS

1 general provisions.....	8
2 glossary、 primary symbols .....	9
2.1 glossary .....	9
2.2 primary symbols.....	11
3 reconnaissance data.....	18
3.1 inspecting hole of shaft.....	18
3.2 velocity of groundwater.....	18
3.3 artificial frozen soil .....	19
3.4 other information .....	20
4 design of shaft lining.....	21
4.1 design criteria.....	21
4.2 material of shaft lining .....	21
4.3 structure of shaft lining .....	25
4.4 design load of shaft lining.....	26
4.5 general rule of shaft lining design.....	28
4.6 calculation of internal force and bearing capacity of shaft lining.....	29
4.7 calculation of the shaft lining affected by hoist tower .....	31
4.8 requirement of construction and protection .....	31
5 ground freezing. ....	36
5.1 common rules.....	36
5.2 scheme of ground freezing.....	36
5.3 strength and creep of artificial frozen soil.....	37
5.4 designing parameter of freezing wall.....	40
5.5 calculation of freezing wall thickness .....	41

5.6 number of freezing holes and diameter of hole circle .....	44
5.7 duration of ground freezing .....	45
5.8 collocation of observation holes .....	46
5.9 design of refrigeration system .....	47
6 freezing hole and freezing pipe .....	49
6.1 freezing hole.....	49
6.2 freezing pipe.....	50
6.3 acceptance check.....	52
7 freezing plant.....	53
7.1 building of freezing plant .....	53
7.2 installation of freezing plant .....	53
7.3 operation of freezing plant.....	54
8 detection and judgment of freezing wall .....	57
8.1 detection of temperature observation holes.....	57
8.2 detection of hydrometry holes.....	57
8.3 judgment of freezing wall formation .....	58
9 excavating and supporting of shaft.....	59
9.1 shaft excavating .....	59
9.2 shaft supporting .....	62
9.3 grout filling of clearance between inner wall and outer wall.....	64
9.4 detection in construction.....	66
9.5 safety measures while switching to common excavation in bedrock.....	68
10 ending works of freezing project.....	70
10.1 dismantle of freezing plant .....	70
10.2 filling of freezing hole .....	70

10.3 technical records.....	70
Appendix A calculation section area and weight of steel bar .....	71
Appendix B physical and mechanical properties of polyethylene plastic sheet.....	72
Appendix C quality index of road petroleum asphalt.....	73
Appendix D physical and mechanical properties of polystyrene bubble plastic sheet.....	74
Appendix E calculation of internal force and bearing capacity of concrete shaft lining .....	75
Appendix F calculation of shaft lining affected by hoist tower.....	87
Appendix G calculation of shaft crib.....	95
Appendix H design calculation of the capacity of freezing plant.....	101
Appendix J composition and preparing method of common slurry.....	111
Appendix K temperature detection of excavating face.....	112
Appendix L radial displacement detection of freezing wall.....	113
Appendix M vertical displacement detection of excavating face.....	114
Directions of words and expressions in the regulation.....	115
Reference standard contents.....	116
Directions of articles.....	117

## 前 言

本标准由国家安全生产监督管理总局提出。

本标准由中国煤炭建设协会归口。

本标准起草单位：中国中煤能源集团公司、煤炭工业合肥设计研究院、煤炭科学研究总院北京建井研究分院、北京中煤矿山工程有限公司、兖州矿业集团新陆冻结安装有限公司、中煤特殊凿井集团公司、中煤第三建设集团公司。

本标准主要起草人员：张 文、陆 伦、吴 祥、徐向荣、赵治泉、徐兵壮、苏立凡、李长忠、陈湘生、戴仪燮、曹 静、庞荣庆、孙启凯、卢 骏。

本标准为首次制定。



# 1.总则

1.0.1 为了贯彻执行煤炭行业的方针、政策，推广应用煤矿冻结法开凿立井工程在设计、施工中各项行之有效的科研成果和经验，保证立井工程的质量和安 全，促使做到技术先进、经济合理、井壁使用可靠，特制定本规范。

1.0.2 本规范适用于冲积层厚度小于 400m，冻结深度小于 500m 的煤矿立井井筒冻结法凿井的勘察、井壁、地层冻结、冻结壁形成及其检测、冻结孔施工与冻结管质量、制冷站制冷系统、井筒掘砌及监控的设计及施工。冲积层厚度大于 400m 的冻结立井可参照本规程执行。

1.0.3 在软岩冻结凿井、斜井冻结井筒及地铁、隧道、桥梁基础及建筑物基坑等工程中采用地层冻结法施工时，应根据该工程的特征，工程地质及水文地质条件，结合当地的施工经验，可参照应用本规范的相关内容。

1.0.4 在井壁、地层冻结设计及井筒掘砌施工时，应综合考虑地质及水文地质条件、冲积层厚度及其土的特性、基岩含水层的特征，确定合理的井壁结构、冻结方案、冻结深度及冻结壁厚度、强度。并应做到地层冻结与井筒掘砌工艺协调配合，确保冻结器安全。

1.0.5 煤矿冻结法开凿立井工程，除应符合本规范的规定外，还应符合国家现行的有关强制性标准的规定。

## 2. 术语、符号

### 2.1 术语

#### 2.1.1 冻结凿井法 freeze sinking method

用制冷技术暂时冻结加固井筒周围不稳定地层并隔绝地下水后再凿井的特殊施工方法（《煤矿科技术语 井巷工程》之 3.2）。又称冻结法凿井。

#### 2.1.2 冲积层 alluvium

覆盖于基岩露头之上的第三系、第四系地层。

#### 2.1.3 冻结壁 ice wall

用制冷技术在井筒周围地层中形成的，有一定厚度、强度和深度的封闭冻结圈（《煤矿科技术语 井巷工程》之 3.8）。

#### 2.1.4 冻结壁交圈时间 ice-wall closing time

从地层开始冻结至井筒周围所有的冻结器单独形成的冻土圆柱均相交连接封闭所需的时间。

#### 2.1.5 冻结壁形成期 formable period of freezing wall

从开始冻结至达到冻结壁设计要求的时间（《煤矿科技术语 井巷工程》之 3.10）。

#### 2.1.6 冻结壁维持期 maintainable period of freezing wall

冻结壁形成后，为维持其设计要求，继续向冻结器输送冷媒剂的时间（《煤矿科技术语 井巷工程》之 3.11）。又称维持冻结期。

#### 2.1.7 人工冻土 artificial frozen soil

用人工制冷的方法使松散不稳定含水地层冻结，使其成为含有冰的土（岩）。

#### 2.1.8 制冷站 freezing plant

在井筒附近集中设置制冷设备和设施，为地层冻结提供负温循环盐水的建筑场所，其中主要有氨、盐水、冷却水循环系统及供电系统。

#### 2.1.9 水文观测孔 water level observation hole

水文观测孔(简称水文孔)布置在井筒中心附近,插入主要含水层,根据管内的水位变化来判断冻结壁是否封闭。

#### 2.1.10 温度观测孔 temperature observation hole

温度观测孔(简称测温孔)布置在冻结壁厚度范围内,观察冻结壁的纵向及水平温度的分布状况,获得冻结壁形成过程中的温度资料,用来计算冻土扩展速度、井帮温度,为掌握冻结壁发展状况提供资料。

#### 2.1.11 冻结孔 freezing hole

安设冻结器的钻孔(《煤矿科技术语 井巷工程》之3.6)。

#### 2.1.12 冻结器 freezing apparatus

安放在冻结孔内,由冻结管、供液管、回液管等组成的,用作循环冷媒剂与地层进行热交换的,带有底锥的金属管(《煤矿科技术语 井巷工程》之3.7)。

#### 2.1.13 测斜 deviational survey

测量冻结孔、温度观测孔、水文观测孔在不同深度上的偏斜率和偏斜方位。测斜应在钻进过程中进行并成孔后最终测斜。用最终测斜成果绘制钻孔偏斜图。

#### 2.1.14 井筒掘进段高 shaft sinking section

井筒开挖过程中,开挖后没有支护的井帮高度,一般应控制在2~5m。

#### 2.1.15 冻土压力 pressure of freezing wall

井壁支护后,冻结壁蠕变变形及融土回冻冻胀等因素作用于井壁上的径向压力的统称,是临时荷载,亦称冻结压力。

#### 2.1.16 井壁 shaft lining

在井筒开挖围岩的表面构筑一定的厚度、强度和密封性好的整体构筑物。井壁为圆形断面,材料一般采用现浇钢筋混凝土或混凝土,混凝土应具有早强高强的特性。井壁结构形式一般有单层、双层、双层混凝土塑料夹层复合井壁等。

#### 2.1.17 双层井壁 double-layer lining

由外层井壁和内层井壁组合而成。外层井壁由上而下随井筒短段掘砌直至冻结段底部，其厚度和强度应能承受冻土压力的作用；外层井壁施工结束后，内层井壁由下而上连续一次浇筑至井口，其厚度和强度应能承受静水压或负摩擦力的作用。内外层井壁材料，目前我国采用钢筋混凝土和混凝土。

#### 2.1.18 双层混凝土塑料夹层复合井壁 double-layer concrete composite shaft lining with a plastic-plate sandwich

在双层混凝土井壁的内外层井壁之间铺设一层或两层厚 1.5mm 聚乙烯塑料板而成。设置塑料板后，制止了内层井壁的温度裂缝，井壁防水性能好。

#### 2.1.19 砌块沥青钢板混凝土复合井壁 steel-concrete-bitum sliding lining

外层井壁由混凝土预制块和可压缩板构成，内层井壁为钢筋混凝土结构，分段构筑。内外层井壁之间设置沥青和钢板。钢板封水性好，井壁不漏水，沥青柔性好，在外力作用时，有缓冲均压作用。允许井壁产生一定的曲率半径。故又称柔性井壁。

#### 2.1.20 装配式铸件混凝土复合井壁 shaft tubbing

装配式铸件混凝土复合井壁又称丘宾筒。由铸铁或钢带有凸缘和加强肋的弧形板，在井下装配成筒体，并在其后充填混凝土。

## 2.2 主要符号

### 2.2.1 材料性能

$E_c$ ——混凝土弹性模量；

$E_s$ ——钢筋的弹性模量；

$f_c$ ——混凝土轴心抗压强度设计值；

$[f_j]$ ——混凝土容许抗剪强度；

$f_d$ ——井壁材料强度设计值；

$f_t$ ——混凝土抗拉强度设计值；

$f_y$  ——钢筋抗拉强度设计值；  
 $f_y'$  ——钢筋抗压强度设计值；  
 $\nu_c$  ——混凝土泊松比；  
 $\theta$  ——人工冻土温度；  
 $\sigma_o$  ——人工冻土瞬时单轴抗压强度值；  
 $[\sigma_o]$  ——人工冻土瞬时单轴允许抗压强度值；  
 $\sigma_s'$  ——人工冻土长时单轴抗压强度值；  
 $T$  ——有效冻结壁平均温度；  
 $\varepsilon$  ——人工冻土蠕变应变。

## 2.2.2 作用、作用效应及承载力

$G$  ——壁座以上内、外壁重力计算值；  
 $G_1、G_2……G_i$  ——各层井壁重力计算值；  
 $G_b$  ——壁座及壁座以上井壁重力计算值；  
 $G_m$  ——每米壁座的重力计算值；  
 $G_n$  ——壁座以上内层井壁重力计算值；  
 $G_n'$  ——壁座中内、外壁分开施工段内层井壁的重力计算值；  
 $M$  ——井壁截面弯矩计算值；  
 $M_o$  ——井塔作用于基础（井筒）上的弯矩；  
 $M_{max}$  ——最大弯矩计算值；  
 $M_x$  ——壁座圆环横截面弯矩；  
 $M_y$  ——井塔嵌固水平以下沿井筒深度弯矩；  
 $N$  ——井壁截面轴向力计算值；  
 $N_b$  ——作用在壁座上每米井壁重力计算值；  
 $N_{dk}、N_d$  ——井壁吊挂力标准值和计算值；  
 $P_k、P$  ——作用在结构上的设计荷载标准值和计算值；  
 $P_1、P_2$  ——井塔基础对井壁产生的各向最大侧压力计算值；  
 $P_{dk}$  ——冻土压力标准值；

$P_{\max}$  ——井塔基础对井壁产生的最大侧向压力计算值；  
 $P_{ok}$ 、 $P_o$  ——计算处均匀水土压力标准值和计算值；  
 $P_{wk}$  ——计算处静水压力标准值；  
 $P_{zk}$ 、 $P_z$  ——单位面积上负摩擦力标准值和计算值；  
 $P_{wk}$  ——不均匀压力分布标准值；  
 $Q$  ——基础上部结构的总重力（包括基础自重）计算值；  
 $Q_1$  ——直接支承在井筒上的井塔重力计算值；  
 $Q_2$  ——计算处以上井筒装备重力计算值；  
 $Q_o$  ——井塔作用于基础（井筒）上的水平力；  
 $R$  ——结构的承载力设计值；  
 $R(\cdot)$  ——结构的承载力函数；  
 $S(\cdot)$  ——内力组合计算值函数；  
 $V_{\max}$  ——冲积层与基岩交界面处每米井壁最大剪力计算值；  
 $[\sigma]$  ——壁座下部围岩容许压应力；  
 $\sigma$  ——井壁圆环截面内外切向应力平均计算值；  
 $\sigma_n$  ——壁座外缘与围岩的粘结强度；  
 $\sigma_r$  ——井壁径向应力计算值；  
 $\sigma_s$  ——受拉边或受压较小边的钢筋应力；  
 $\sigma_t$  ——井壁圆环截面切向应力计算值；  
 $\sigma_{vk}$ 、 $\sigma_v$  ——井壁自重应力标准值和计算值；  
 $\sigma_x$  ——井塔嵌固水平以下沿井筒深度水平抗力计算值；  
 $\sigma_z$  ——井壁竖向应力计算值；

### 2.2.3 几何参数

$A$  ——带形或环形基础宽度；  
 $A_o$  ——井壁横截面面积；  
 $A_s$  ——每米井壁截面配置钢筋面积；  
 $A_{s1}$ 、 $A_{s2}$  ——受压区、受拉区环向钢筋的截面面积；

$A_z$ ——竖向钢筋截面面积；  
 $a$ 、 $a'$ ——受拉、受压钢筋的合力点至构件截面边缘的距离；  
 $B$ ——带形基础长度；  
 $b$ ——井壁截面计算宽度；  
 $b_p$ ——基础计算宽度；  
 $D$ ——井筒外直径；  
 $D_b$ ——内层井壁外直径；  
 $d$ ——井筒内直径；  
 $e$ ——轴向力作用点至受拉钢筋合力点之间的距离；  
 $e_a$ ——附加偏心距；  
 $e_i$ ——初始偏心距；  
 $e_o$ ——轴向力对截面重心的偏心距；  
 $F_w$ ——计算处以上井壁外表面面积；  
 $H$ ——计算深度；  
 $H_b$ ——设于稳定基岩中的壁座高度；  
 $H_d$ ——井壁吊挂段高；  
 $h_1$ ——井筒上部井塔基础高度；  
 $h_b$ ——圆筒形壁座整体现浇段高度；  
 $h_c$ ——壁座高度；  
 $h_g$ ——从结构基础底至计算深度距离；  
 $h_z$ ——壁座下支撑圈高度；  
 $I$ ——井筒横截面惯性矩；  
 $L$ ——波长；  
 $L'$ ——基础中心至井壁外缘距离；  
 $L_o$ ——计算长度；  
 $r_1$ 、 $r_2$ …… $r_i$ ——各层井壁重心至井筒中心半径；  
 $r_b$ ——圆筒形壁座外半径；  
 $r_j$ ——圆筒形壁座下井壁外半径；

$r_n$ ——井筒内半径；  
 $r_o$ ——井壁断面的中心半径；  
 $r_s$ ——壁座截面形心至井筒中心半径；  
 $r_w$ ——井壁外半径；  
 $t$ ——计算处井壁厚度；  
 $t_b$ ——壁座宽度；  
 $t_o$ ——井壁截面有效厚度；  
 $X$ ——混凝土受压区高度；  
 $X_o$ ——井塔基础嵌固水平处的横向位移；  
 $Y$ ——井塔基础对井筒的影响深度；  
 $\beta$ ——壁座承压面与水平面的夹角；  
 $\delta_{QQ}$ ——计算井塔基础时， $M_o=0$ ， $Q_o=1$  时的位移；  
 $\delta_{QM}$ ——计算井塔基础时， $Q_o=0$ ， $M_o=1$  时的位移；  
 $\delta_{MQ}$ ——计算井塔基础时， $M_o=0$ ， $Q_o=1$  时的转角；  
 $\delta_{MM}$ ——计算井塔基础时， $Q_o=0$ ， $M_o=1$  时的转角；  
 $\psi_o$ ——井塔基础嵌固水平处的转角；  
 $\omega$ ——不均匀压力计算点角度；  
 $E$ ——冻结壁设计厚度；  
 $h$ ——井筒掘进段高；  
 $h_o$ ——基岩冻结长度；  
 $u_a$ ——冻结壁内表面允许位移值；  
 $D_o$ ——主冻结孔布置圈直径；  
 $D_f$ ——辅助冻结孔布置圈直径；  
 $L_s$ ——主冻结孔开孔间距；  
 $H'$ ——控制层（设计层）底板计算深度；  
 $H_1$ ——冲积层厚度；  
 $Q_1$ ——冲积层中钻孔允许偏斜率；  
 $Q_2$ ——基岩中钻孔允许偏斜率；



$v$ ——冻结壁平均扩展速度；

#### 2.2.4 计算系数及其它

$A_1$ 、 $B_1$ 、 $C_1$ 、 $D_1$

$A_3$ 、 $B_3$ 、 $C_3$ 、 $D_3$ ——井塔基础计算系数；

$K_n$ ——土层侧压力系数；

$m$ ——地基系数；

$\gamma_k$ ——结构安全系数；

$\varphi$ 、 $\varphi_1$ ——构件稳定系数；

$\Phi$ ——土层内摩擦角；

$\lambda$ ——壳体常数；

$\Psi$ ——强度理论系数；

$\Omega$ ——不均匀压力系数；

$\alpha$ ——基础变形系数；

$\alpha_o$ ——受压区混凝土截面面积与全截面面积的比值；

$\alpha_t$ ——受拉纵向钢筋截面面积与全部纵向钢筋截面面积的比值；

$\gamma$ ——井壁材料的重度；

$\eta$ ——偏心距增大系数；

$\rho$ ——井壁截面配筋率；

$\rho_{min}$ ——井壁截面最小配筋率；

$q_f$ ——冻结器单位面积热负荷；

$M$ ——维护冻结冷量供给系数；

$A'$ ——由标准制冷量折合工作制冷量换算系数；

$Q'$ ——制冷站制冷能力；

$Q_T$ ——冻结器总热负荷；

$q_{cw}$ ——单级压缩时压缩机工作制冷量；

$q_{st}$ ——压缩机标准制冷量；

$Q_{CD}$ ——双级压缩时压缩机工作制冷量；

$G_L$ ——低压机氨循环量；  
 $F_e$ ——蒸发器总蒸发面积；  
 $F_c$ ——冷凝器总冷却面积；  
 $G'$ ——固体氯化钙用量；  
 $W$ ——盐水总流量；  
 $H_c$ ——盐水泵扬程；  
 $W_0$ ——制冷站总用水量；  
 $W_1$ ——冷凝器用水量；  
 $W_3$ ——水源井供水量；  
 $t_f$ ——冻结壁形成时间。

## 3. 勘察资料

### 3.1 井筒检查钻孔

3.1.1 编制立井井筒冻结法凿井施工组织设计时，必须有该井筒的“井筒检查孔地质报告”。井筒检查钻孔应执行《矿山井巷工程施工规范》（GB50213）中的有关规定。

3.1.2 井筒检查钻孔地质报告提供的资料应能满足地层冻结、井壁设计的要求，并应具有下列资料：

- 1 井筒检查钻孔位置，检查钻孔主要施工工艺及主要施工过程；
- 2 井筒全深的地质柱状图，包括岩性、层厚、倾角、岩芯采取率、累计深度、岩层主要特征的描述；
- 3 井筒地质构造及地温；
- 4 冲积层主要土层的常规土工试验资料及按本规程 3.3 节规定的人工冻土试验资料；土工试验取样的层位、深度应与冻土物理力学性能试验层位一致；人工冻土物理力学性能试验应有专项试验报告；
- 5 冲积层、基岩中各含水层的特征，包括含水层埋深、层厚、静止水位、渗透系数、流向、流速、水质、水温。冲积层与基岩的水力联系，基岩掘进时预计井筒涌水量；
- 6 在井筒检查钻孔地质资料和邻近冻结井筒施工实践的基础上，针对本井筒采用冻结法凿井方案提出综合评价。

### 3.2 地下水流速

3.2.1 对井筒附近的水源井应进行调查，收集水源井的用途、数量、方位、距离、深度，抽水层位及深度，抽水时间，日抽水量以及抽水影响半径等资料。

3.2.2 在井筒附近 600m 左右范围内，不应设置水源井；在此范围内有使

用的水源井，则在冻结壁形成期间应停止使用；若水源井仍继续使用，则必须实测含水层的地下水流速、流向并提供实测报告。

3.2.3 当含水层的渗透速度超过 5m/d 时应采取相应的技术措施，防止影响地层正常冻结。

### 3.3 人工冻土

3.3.1 冲积层厚度大于 100m 时，在井筒检查钻孔地质报告中应有 人工冻土物理力学性能试验报告。

3.3.2 人工冻土试验，当冲积层厚度小于 250m 时，应至少有 3 个水平的冻土试验资料；当冲积层厚度为 250m 至 400m 时，应至少有 4 个水平的冻土试验资料；大于 400m 以上时，应至少有 6 个水平的冻土试验资料；试验水平层位应涵盖具代表性的软土（粘性和砂性土）地层，其中应包括冻结壁设计控制层的试验资料。

3.3.3 每个水平的人工冻土物理力学性能试验项目应符合表 3.3.3 中的规定，试验方法应执行《人工冻土物理力学性能试验标准》（MT/T593）有关规定。

表 3.3.3 人工冻土物理力学性能试验项目

冲积层厚度 试验项目	100 ~ 250m	250 ~ 400m	>400m
单轴抗压强度	- 5 ~ - 12 选 3 种不同温度	- 5 ~ - 20 选 4 种不同温度	- 5 ~ - 25 选 5 种不同温度
三轴剪切强度	- 5 ~ - 12 选 2 种不同温度	- 5 ~ - 20 选 4 种不同温度	- 5 ~ - 25 选 4 种不同温度
单轴压缩蠕变	- 5 ~ - 12 选 2 种不同温度	- 5 ~ - 20 选 4 种不同温度	- 5 ~ - 25 选 4 ~ 5 种不同温度
三轴剪切蠕变	—	- 5 ~ - 20 选 4 种不同温度	- 5 ~ - 25 选 4 ~ 5 种不同温度
导热系数	测定	测定	测定
热容量	测定	测定	测定
冻结温度	测定	测定	测定
冻胀量和冻胀力	测定	测定	测定

### 3.4 其它资料

3.4.1 编制立井井筒冻结法凿井施工组织设计应有下列矿井设计等有关资料；

- 1 矿井设计概况；
- 2 井筒特征；
- 3 矿井工业场地的地形地貌图；
- 4 矿井工业场地的永久、临时设施布置图；
- 5 井壁结构设计图；
- 6 矿井工业场地的地下管网及文物资料；
- 7 地区气象及供电供水资料。

# 4 . 井壁设计

## 4.1 设计准则

4.1.1 井壁设计计算应符合国家标准《混凝土结构设计规范》(GB50010-2002)、《钢结构设计规范》(GB50017-2003)和《煤矿立井井筒及硐室设计规范》(GB50384)的相关规定。

4.1.2 壁座应按容许应力法计算。

## 4.2 材 料

4.2.1 井壁承载结构常用的材料应符合下列规定：

### 1 混凝土

混凝土强度设计值及有关参数应执行国家标准《混凝土结构设计规范》GB50010-2002 中第 4.1.1 条~第 4.1.8 条规定。混凝土强度设计值详见表 4.2.1-1，混凝土受压或受拉的弹性模量  $E_c$  详见表 4.2.1-2；对于素混凝土结构，强度设计值应执行该规范附录 A 中的有关规定。

表 4.2.1-1 混凝土强度设计值 (N/mm<sup>2</sup>)

强度种类	符号	混 凝 土 强 度 等 级													
		C15	C20	C25	C30	C35	C40	C45	C50	C55	C60	C65	C70	C75	C80
轴心抗压	$f_c$	7.2	9.6	11.9	14.3	16.7	19.1	21.1	23.1	25.3	27.5	29.7	31.8	33.8	35.9
轴心抗拉	$f_t$	0.91	1.10	1.27	1.43	1.57	1.71	1.80	1.89	1.96	2.04	2.09	2.14	2.18	2.22

表 4.2.1-2 混凝土弹性模量 $E_c$  ( $\times 10^4$  N/mm<sup>2</sup>)

混凝土 强度等级	C15	C20	C25	C30	C35	C40	C45	C50	C55	C60	C65	C70	C75	C80
$E_c$	2.20	2.55	2.80	3.00	3.15	3.25	3.35	3.45	3.55	3.60	3.65	3.70	3.75	3.80

## 2 钢 筋

钢筋混凝土井壁采用的钢筋规格、钢筋强度设计值及有关参数应执行国家标准《混凝土结构设计规范》(GB50010-2002)中第 4.2.1 条 ~ 第 4.2.4 条规定。普通钢筋抗拉、抗压强度设计值 $f_y$ 、 $f_y'$  应按表 4.2.1-3 采用，钢筋弹性模量 $E_s$  应按表 4.2.1-4 采用，各种直径钢筋的公称截面面积、计算截面面积及理论重量应按附录 A 采用。

表 4.2.1-3 钢筋强度设计值(N/mm<sup>2</sup>)

种 类		符号	$f_y$	$f_y'$
热 轧 钢 筋	HPB 235 ( Q235 )	$\phi$	210	210
	HRB 335 ( 20MnSi )		300	300
	HRB 400 ( 20MnSiV、MnSiNb、20MnTi )		360	360
	RRB 400 ( K20MnSi )		360	360

注：在钢筋混凝土结构中，轴心受拉和小偏心受拉构件的钢筋抗拉强度设计值大于 $300\text{N}/\text{mm}^2$  时，仍按 $300\text{N}/\text{mm}^2$  取用。

表 4.2.1-4

钢筋弹性模量 (  $\times 10^5 \text{ N/mm}^2$  )

种 类	$E_s$
HPB 235 级钢筋	2.1
HRB 335 级钢筋、HRB 400 级钢筋、RRB 400 级钢筋、热处理钢筋	2.0

### 3 钢板

钢板复合井壁所用钢板的规格、材质、强度设计值及有关参数，应执行国家标准《钢结构设计规范》GB50017-2003 的有关规定。Q235、Q345 钢材的强度设计值详见表 4.2.1-5。

表 4.2.1-5

钢材的强度设计值 (  $\text{N/mm}^2$  )

钢 材		抗拉、抗压 和抗弯	抗 剪	端面承压 (刨平顶紧)
牌 号	厚度或直径 (mm)			
Q235 钢	$\leq 16$	215	125	325
	$>16 \sim 40$	205	120	
	$>40 \sim 60$	200	115	
	$>60 \sim 100$	190	110	
Q345 钢	$\leq 16$	310	180	400
	$>16 \sim 35$	295	170	
	$>35 \sim 50$	265	155	
	$>50 \sim 100$	250	145	

### 4 混凝土预制块

采用混凝土预制砌块砌筑井壁，预制块宜制成楔形，每块质量不宜大



于 35kg，强度等级不应低于 C40。竖、横缝应采用可压缩木屑板。

## 5 装配式铸件

采用球墨铸铁应执行球墨铸铁件 GB1348 标准。

采用可锻铸铁应执行可锻铸铁 GB9440 标准。

采用铸钢应执行铸钢 GB11352 或 JB/ZQ4297 标准。

### 4.2.2 井壁常用的其它材料应符合下列规定：

#### 1 聚乙烯塑料薄板

双层混凝土塑料夹层复合井壁中使用的聚乙烯塑料薄板应具有质软、耐水、耐磨、耐寒及化学稳定性好等特点。物理力学性能指标应满足附录 B 表 B 要求。

#### 2 沥青及沥青制品

砌块沥青钢板混凝土复合井壁壁间浇灌的热沥青混合物，宜选用产品代号为 200 号的国产道路石油沥青掺加石灰石粉等，按沥青混合物 15 时重度为 1.15 ~ 1.3t/m<sup>3</sup> 配制。若采用 100 号甲国产道路石油沥青，应进行试验确定参数，一般不宜采用 100 号甲以下。国产道路石油沥青的质量指标见附录 C 表 C。

石灰石粉的细度、密度、水分应满足设计要求。

#### 3 聚苯乙烯泡沫塑料板

冻土与井壁间所采用的聚苯乙烯泡沫塑料板物理力学性能指标应符合附录 D 表 D 中的规定。

#### 4 可压缩木屑板

可压缩木屑板的厚度应根据所需的压缩量确定，一般采用 6 ~ 20mm。板材性能应满足压应力值为 35N/mm<sup>2</sup>时，压缩率为 30% ~ 40%。

### 4.3 井壁结构形式

4.3.1 冻结法施工的立井井筒支护，应根据地质、水文地质、井筒直径大小等条件及使用功能的要求，选择合适的结构形式。

4.3.2 井筒净直径小于 4.5m、冲积层厚度不大于 50m 且以砂质为主的地层，可采用单层素混凝土井壁；冲积层厚度 100m 左右，以砂质为主的地层，可采用单层钢筋混凝土井壁。

混凝土砌块不得单独用作永久支护，但可在复合并壁中用作外壁或临时支护。

4.3.3 冲积层厚度小于 250m，地层以砂质土层为主且冻土压力显现不大，可采用双层素混凝土井壁；对于冲积层厚度小于 250m，但有较厚易膨胀粘土地层，宜采用双层钢筋混凝土井壁或双层钢筋混凝土塑料夹层复合并壁。

4.3.4 冲积层厚度小于 400m 的地层可采用双层钢筋混凝土塑料夹层复合并壁。夹层应选用一层或二层厚 1.5mm 厚聚乙烯塑料板。

4.3.5 选用其它复合并壁，应考虑下列适用条件：

- 1 砌块沥青钢板混凝土复合并壁主要用于需回采井筒煤柱的井筒，但也可用于防止地层下沉对井壁造成破坏的冲积地层。

- 2 装配式铸件复合并壁承载力大，可在深厚冲积地层的下部作为承载结构。

## 4.4 设计荷载

4.4.1 作用于井壁上的荷载可分为基本荷载、辅助荷载和特殊荷载三类。

1 基本荷载：均匀水土压力、均匀冻土压力、地面荷载、井塔（架）及井壁自重力等；

2 辅助荷载：不均匀水土压力、不均匀冻土压力、温度应力、负摩擦力、临时吊挂力及注浆压力等；

3 特殊荷载：地震作用、冲击地压及其它荷载等。

4.4.2 基本荷载标准值的确定应符合下列规定：

1 均匀水土压力

$$P_{ok}=0.013H \quad (4.4.2-1)$$

式中  $P_{ok}$ ——计算处均匀水土压力标准值，MPa；

$H$ ——计算深度，m。

2 静水压力

$$P_{wk}=0.01H \quad (4.4.2-2)$$

式中  $P_{wk}$ ——计算处静水压力标准值，MPa。

3 冻土压力

冻土压力标准值 $P_{dk}$ 不宜小于表 4.4.2 所列的参考值。

表 4.4.2

不同深度冻土压力参考值

冲积层深度(m)	100	150	200	250	300	300 ~ 400
冻土压力(MPa)	1.2	1.5	2.0	2.3	2.7	2.8 ~ 3.5

有条件时,可结合地层的实际赋存条件、冻结状况和施工工艺或本地区

实测成果，对表 4.4.2 数值进行调整。

#### 4 井壁自重应力

$$\sigma_{vk} = \gamma H \quad (4.4.2-3)$$

式中  $\sigma_{vk}$ ——井壁自重应力标准值，MN/m<sup>2</sup>；

$\gamma$ ——井壁材料的重度，MN/m<sup>3</sup>；素混凝土， $\gamma=0.024\text{MN/m}^3$ ；

钢筋混凝土， $\gamma=0.025\text{MN/m}^3$ 。

4.4.3 辅助荷载标准值的确定应符合下列规定：

##### 1 不均匀水土压力

$$P_{wk} = P_k + \Omega \sin \omega P_K \quad (4.4.3)$$

式中  $P_{wk}$ ——计算处不均匀水土压力标准值，MPa；

$P_k$ ——计算处设计荷载标准值，MPa；

$\Omega$ ——不均匀水土压力系数， $\Omega=0.1 \sim 0.2$ ；

$\omega$ ——计算点的角度，取 0°或 90°。

##### 2 负摩擦力

井筒曾遭受负摩擦力破坏的矿区，作用在井壁外表面上的负摩擦力标准值  $P_{zk}$  可暂按 0.04 ~ 0.08MN/m<sup>2</sup> 控制，也可通过工程类比或试验确定。

##### 3 外层井壁吊挂力

按吊挂井壁高度 15 ~ 20m 的自重力进行承载力及配筋计算。

##### 4 注浆压力

井壁壁间注浆最大压力，应结合井壁施工状况估算井壁的最大承载力确定，但不得大于注浆处 1.4 倍的静水压力。

4.4.4 特殊荷载中地震作用标准值的确定应符合下列规定：

- 1 地震作用只考虑井口以下 30m 段井筒。
- 2 地震作用可按下列原则计算：

地震作用可在井壁的水土侧向压力标准值按公式 (4.4.2-1) 计算后，烈度为 7~8 度区乘以 1.2 的附加系数作为地震作用的标准值；9 度烈度区附加系数取 1.35。

#### 4.5 井壁结构设计计算一般规定

4.5.1 单层井壁应按均匀水土压力、冻土压力及不均匀水土压力分别进行内力及承载力计算。同时，应计算稳定性、井壁吊挂力的作用，并应用三向应力验算。

4.5.2 双层井壁或双层混凝土塑料夹层复合井壁的内、外层井壁应分别按静水压力和冻土压力作用计算。外层井壁应验算稳定性，并按吊挂力作结构强度计算。井壁整体应按均匀水土压力、不均匀水土压力及三向应力作用分别进行承载力验算。

4.5.3 砌块沥青钢板混凝土复合井壁的钢板混凝土复合结构应按沥青混合物的重力对井壁进行均匀压力和不均匀压力作用下的内力及承载力计算；外层井壁应按冻土压力计算。内、外层井壁应分别验算稳定性。

4.5.4 装配式铸件复合井壁应按铸件组装筒与混凝土共同承受均匀和不均匀水土压力计算，并用冻土压力校核。铸件组装筒应按单独承受静水压力计算，并验算稳定性。

设计有混凝土外层井壁，外层井壁计算应执行第 4.5.2 条关于外层井壁计算的条文规定。

4.5.5 单层井壁、双层井壁和双层混凝土塑料夹层复合井壁，在冲积层与基岩交界面处，应进行纵向弯矩和剪力的受力计算；井口 30m 段井壁应按抗震设防烈度进行校核；出现过负摩擦力的矿区，井壁设计应考虑负摩擦力的作用。

4.5.6 基岩风化带以下冻结段长度小于 30m，基岩段井壁应与冲积层的井壁作为一体设计，按冲积层下部最大压力值计算。基岩段含水层较深厚，冻结深度加长，隔水岩层以上的基岩段井壁应按抗水压设计，隔水岩层以下的井壁厚度可按基岩支护经验值确定，但外层临时支护必须满足能承受不小于 0.6 MPa 冻胀压力的要求。

4.5.7 井塔（架）影响段井壁的计算，应符合本章第 4.7 节“井塔（架）影响段井壁及壁座计算”中有关规定。

## 4.6 井壁内力及承载力计算

4.6.1 井壁结构的承载力设计应采用下列计算表达式：

$$S(\gamma_k P_k) \leq R \quad (4.6.1-1)$$

$$R = R(f_c, f_y, \dots) \quad (4.6.1-2)$$

式中  $S(\cdot)$  ——内力组合计算函数；

$\gamma_k$  ——结构的安全系数，见表 4.6.2；

$R$  ——结构的承载力；

$R(\cdot)$  ——结构的承载力函数；

$f_c$ 、 $f_y$  ——混凝土、钢筋的强度设计值。

4.6.2 井壁不同受力状态的安全系数应按表 4.6.2 采用。

表 4.6.2 井壁结构安全系数值

受力特征	结构安全系数值
均匀水土压力	1.35
静水压力	1.35
稳定性	1.3
不均匀压力	1.1
冻土压力	1.0~1.05
井塔纵向偏压	1.2
交界面受力	1.2
井壁吊挂力	1.2
负摩擦力	1.2

4.6.3 混凝土井壁内力及承载力的计算应按附录 E 的规定进行。

4.6.4 砌块沥青钢板混凝土复合井壁的计算，应遵循内壁（钢板混凝土复合井壁）、外壁砌块层分层计算的原则；装配式铸件复合井壁和砌块沥青钢板混凝土复合井壁的内壁复合结构，可用组合筒公式计算。

4.6.5 在进行井壁内力及承载力的计算时，可通过工程类比或计算初步拟定井壁厚度。

采用计算方法拟定混凝土井壁厚度，可按下式计算：

$$t = r_n \left( \sqrt{\frac{f_d}{f_d - \psi p}} - 1 \right) \quad (4.6.5-1)$$

$$\text{素混凝土井壁：} f_d = 0.85 f_c \quad (4.6.5-2)$$

$$\text{钢筋混凝土井壁：} f_d = 0.9 ( f_c + \rho_{\min} f_y' ) \quad (4.6.5-3)$$

式中  $t$ ——井壁厚度（计算值取整），m；

- $r_n$ ——井壁内半径，m；
- $f_d$ ——井壁材料强度设计值，N/mm<sup>2</sup>；
- $\psi$ ——强度理论系数，当按第三强度理论计算时， $\psi=2$ ；
- $p$ ——计算处作用在井壁上的设计荷载计算值，MPa；
- $\rho_{\min}$ ——井壁圆环截面最小配筋率。

#### 4.7 井塔（架）影响段井壁及壁座计算

4.7.1 井塔（架）基础置于天然地基上时，受影响段井壁应按附录 F 中 F.1 的规定计算；井塔直接支承在井筒上时，受影响段井壁应按附录 F 中 F.2 的规定计算。

4.7.2 壁座应按附录 G 的规定计算。

#### 4.8 构造规定及防护要求

4.8.1 混凝土井壁可沿深度方向分段采用不同厚度。井壁厚度变化应符合下列规定：

1 井壁厚度变化应根据井筒直径和冲积层深度综合考虑。对于直径较大、冲积层较深的井筒，井壁厚度一般变化 1~2 次；直径较小或冲积层深度不大的井筒，井壁厚度一般不变或变化一次厚度。

2 外层井壁厚度变化的位置，当井壁由薄变厚时，一般应放在冻土压力显现较大的粘土层上部，距粘土层 2~3m 的土层中，使粘土层所需的井



壁厚度向上多支护一个段高；当下部冻土压力较小，井壁需变薄时，较厚的井壁应向下延伸，多支护 2~3m。

3 内层井壁厚度变化，一般为井壁外径变化，井筒净径不变。但井筒有较大负摩擦力作用时，井壁也可设计成内外壁界面不变或井筒净径变化、外径不变的形式。

4.8.2 单层井壁及双层井壁的内层井壁和外层井壁厚度一般均不宜小于 300mm。

4.8.3 钢筋混凝土井壁圆环截面的配筋应符合下列规定：

- 1 全截面配筋率不小于 0.4% ,当采用 HRB400 级、RRB400 级钢筋时，配筋率应减小 0.1%，当混凝土强度等级为 C60 及以上时，配筋率应增大 0.1%；
- 2 截面单侧配筋率不小于 0.2%；
- 3 配置构造钢筋应符合表 4.8.3 规定。

表 4.8.3 井壁构造配筋

井筒深度 ( m )	钢筋最小直径(mm)	钢筋最大间距 ( mm )	钢筋最小间距 ( mm )
100	16	300~330	200
200	18	300	200
> 300	20	300	150

4.8.4 钢筋混凝土井壁竖向钢筋的配置应符合下列规定：

- 1 外层井壁竖向钢筋可按吊挂应力计算确定；内层井壁竖向钢筋一般按比环向钢筋小一级直径配置。钢筋最小直径不宜小于 16mm，间距可与环向钢筋的间距相同。
- 2 井口以下的一段井壁，有地震作用或井塔（架）影响时，应接受力

状况计算或构造规定配置竖向和环向钢筋。

3 在冲积层与基岩交界面上下各 15m 范围 ,素混凝土井壁应根据计算或构造规定配置竖向和环向钢筋 ;钢筋混凝土井壁应按受力状况对该段井壁的配筋进行校核。

4.8.5 钢筋的接头应符合《混凝土结构设计规范》GB50010-2002 的有关规定。外层井壁每一段高底部的竖向钢筋连接接头 ,可布置在同一平面上 ,但应尽量采用等强度机械连接。

4.8.6 混凝土保护层厚度 (从受力钢筋的外边缘算起) ,内缘钢筋宜为 50mm ,外缘钢筋宜为 70mm。

4.8.7 井壁混凝土强度等级应不低于 C30。

4.8.8 附设材料的设置应符合下列规定 :

1 内外层井壁间设置聚乙烯塑料薄板时 ,一般可采用单层( 1.5mm 厚 )搭接 ,也可采用双层 ,接缝应错开。

2 在较厚、易膨胀变形的粘土层与外层井壁之间 ,可根据冻土的变形量和冻土压力的大小 ,铺设厚度为 25~75mm 的泡沫塑料板。

4.8.9 混凝土井壁可采用混凝土外加剂。

4.8.10 基岩冻结段采用喷射混凝土或钢筋网喷射混凝土作为临时支护时 ,喷射混凝土的总厚度一般不宜小于 150mm ,混凝土强度等级不宜小于 C15。

4.8.11 双层井壁、双层混凝土塑料夹层复合井壁 ,在施工结束后尚未全部解冻前 ,必须适时对层间进行注浆。

4.8.12 砌块沥青钢板混凝土复合井壁的钢板混凝土复合结构可分为单层

钢板与混凝土复合和双层钢板与混凝土复合两种。单层钢板混凝土复合结构所用的钢板宜置于结构的外缘；双层钢板混凝土复合结构的内层钢板外缘必须设置 U 型锚卡，钢板上的锚卡每平方米不应少于 4 个，一般按间距 500mm 上下错开布置。锚卡的长度不宜小于复合结构厚度的一半，锚卡与钢板的焊缝必须满足强度要求。钢板材料宜采用 Q235 或 Q345，钢板厚度不应小于 8mm，不宜大于 30mm。

4.8.13 钢板混凝土复合结构的外层钢板内表面，应涂刷不小于 0.5mm 厚的沥青；裸露在井筒内的钢板表面，应按现行《煤矿立井井筒装备防腐蚀技术规范》MT/T5017 进行防腐蚀设计。

4.8.14 钢板混凝土复合结构中充填的混凝土强度等级不应低于 C40。

4.8.15 砌块沥青钢板混凝土复合井壁中沥青充填层的沥青混合物配制，应符合本规程第 4.2.2 条第 2 款规定。沥青层的厚度不得小于 150mm。

4.8.16 砌块沥青钢板混凝土复合井壁的外层井壁，可采用混凝土预制砌块砌筑，每隔 12m 设置一个小壁座。砌块的缝和层间应铺设可压缩木屑板，壁后充填 50mm 厚的水泥砂浆。

4.8.17 装配式铸件复合井壁的铸件宜采用球墨铸铁制作。

4.8.18 单体铸件每块高度一般采用 1500mm，弧长应根据井筒直径、安装条件及吊运能力确定，厚度应按受力计算确定。

4.8.19 装配式铸件应采用螺栓连接，孔位应设在周边的翼缘上。螺栓的直径和根数，应满足吊挂要求。

4.8.20 铸件组装时，各铸件间接缝应铺设质软、耐久和抗腐蚀材料制作的薄垫层。

4.8.21 装配式铸件井壁应每隔 25~40m 设置一道圈梁，圈梁下浇筑 500mm

左右的小壁座以承托上部井壁。

4.8.22 装配式铸件井壁的铸件组装筒外部应充填混凝土，充填厚度不宜小于 400mm，混凝土强度等级不宜低于 C30。

4.8.23 井筒冻结段的支护深度必须穿过基岩风化带进入完整的不透水的稳定基岩，落到较坚硬的岩石部位。

4.8.24 混凝土井壁和双层混凝土塑料夹层复合井壁一般不设圆锥形壁座，可由内外壁整体浇筑一段井壁代之，称为圆筒形壁座。

4.8.25 砌块沥青钢板混凝土复合井壁和装配式铸件复合井壁应设置大壁座。砌块沥青钢板混凝土复合井壁壁座上的沥青层下端应有密封措施。

4.8.26 壁座内应配置环筋、竖筋、斜拉筋和联系筋。壁座底面可设计成斜面，角度不宜大于  $25^{\circ}$ 。

4.8.27 壁座下应设有支撑圈，高度按计算确定，但不应小于 2m。支撑圈内宜配置构造钢筋。

## 5. 地层冻结

### 5.1 一般规定

5.1.1 本章内容适用于冰点高于  $-5$ 、地下水渗流速度小于  $5\text{m/d}$ ，地温不高于  $28$  的地层条件。当上述条件不满足时，设计可参照本章内容并增加相应的技术措施。

5.1.2 冻结壁在井筒掘砌期间应具有隔绝地下水、承受地压的功能，其厚度和强度应按冻土强度和变形条件的要求进行设计计算。

5.1.3 制冷站的制冷能力，循环盐水温度、流量以及冻结孔布置，钻孔垂直度，冻结管质量应满足冻结壁厚度、强度的需要。

5.1.4 冻结深度应符合《煤矿安全规程》第三十条第一款的规定。

### 5.2 地层冻结方案

5.2.1 冻结方案根据井筒检查钻孔提供的冲积层深度、基岩含水层等资料，应满足井筒安全施工的需要，选择合理的冻结方案。

5.2.2 冲积层以下基岩风化带涌水量大，围岩稳定性差，全部冻结孔穿过冲积层、风化带进入不透水稳定基岩。应采用单圈全深冻结方案。

5.2.3 冲积层以下基岩风化带厚度较大且围岩稳定性较好，或靠近风化带下部赋存含水层，或井筒全深内有数层含水层，采用其它施工方法难以通过含水层时，宜采用长短管冻结方案，并应符合下列规定：

- 1 短冻结管必须穿过冲积层和强风化带；
- 2 长冻结管应穿过含水层进入不透水稳定基岩；

3 穿过马头门、硐室的冻结管必须在打钻下冻结管时和在冻结壁解冻前于掘砌过程中给予封堵处理，防止压坏马头门及将地下水导入巷道。

5.2.4 冲积层厚度大，冻结深度大，且冲积层中部附近赋存厚  $15\text{m}$  左右的粘土隔水层，可采用自上而下分段冻结方案。

5.2.5 冻结深厚冲积层且深部有厚粘土层，冻结壁厚度大于 6.5m 时，可采用双圈或多圈孔冻结方案。地下水流速大及含盐量高的地层，也可采用双圈或多圈孔冻结方案。

5.2.6 深井冻结时，可采用在主冻结孔与井筒荒径之间布置辅助冻结孔的主辅孔冻结方案。辅孔布置圈直径和深度应根据地质条件、冻结壁状况及井筒开挖时间、掘砌速度等因素确定。

5.2.7 冲积层厚度较浅，且井筒中上部赋存较稳定的、用其它施工方法可通过的地层；或发生淹井需要恢复施工的井筒，宜采用局部冻结方案。

### 5.3 人工冻土强度与蠕变

5.3.1 人工冻土抗压强度值和变形参数应采用由井筒检查钻孔地质报告中提供的人工冻土物理力学性能试验资料，或经论证后也可采用相邻井筒的资料。

5.3.2 人工冻土单轴瞬时抗压强度，当冻土温度在 - 5 ~ - 20 时，可用下式计算：

$$\sigma_o = h_o + h_l |\theta| \dots\dots\dots (5.3.2)$$

式中： $\sigma_o$ — 采用应变或加载速率控制式试验的人工冻土单轴瞬时抗压强度，MPa；

$h_o$ — 试验常数，由试验确定；

$h_l$ — 试验温度系数，由试验确定，MPa/ ；

$\theta$ — 冻土温度(- 5 ~ - 20 )， 。

5.3.3 人工冻土蠕变应按下列方程式计算：

1 单轴压缩状态蠕变方程：

$$\varepsilon = A_1(T')\sigma^B \cdot t_n^c \dots\dots\dots (5.3.3-1)$$

式中： $\sigma$ — 作用应力，MPa；

$\varepsilon$ — 冻土蠕变应变；

$T'$ — 温度参数(应包括冻结壁平均温度)；

$t_n$  — 时间(应结合冻结壁实际暴露时间), h ;  
 $A_1(T')$ 、B、C — 单轴压缩状态时蠕变试验参数。

2 三轴压缩状态蠕变方程:

$$\gamma_i = A(T') \cdot \tau_i^B \cdot t_n^C \quad (5.3.3-2)$$

$$\gamma_i = \frac{2}{\sqrt{3}}(\varepsilon_z - \varepsilon_r) \quad (5.3.3-3)$$

$$\tau_i = \frac{1}{\sqrt{3}}(\sigma_z - \sigma_r) \quad (5.3.3-4)$$

式中:  $\gamma_i$  — 剪应变强度;

$\tau_i$  — 剪应力强度;

$\varepsilon_z$ 、 $\varepsilon_r$  — 轴向和径向应变;

$\sigma_z$ 、 $\sigma_r$  — 轴向和径向作用应力;

$A(T')$ 、B、C — 三轴压缩蠕变试验参数。

3 单轴与三轴蠕变参数之间的关系式: 当内摩擦角不大时(粘土具有此特征),

$$A(T') = 3^{(1+B)/2} \cdot A_1(T') \quad (5.3.3-5)$$

5.3.4 人工冻土单轴长时抗压强度 $\sigma_t'$ 可按下列方法确定

1 当有冻土单轴瞬时抗压强度值时, 长时强度 $\sigma_t'$ 可按下列公式计算:

$$\sigma_t' = \sigma_0 / m \quad (5.3.4 - 1)$$

$$m = m_1 \cdot m_2 \quad (5.3.4 - 2)$$

式中:  $m$  — 强度总折减系数;

$m_1$ 、 $m_2$  — 与土性和抗压强度试验方法有关的折减系数, 按表 5.3.4 取值。

表 5.3.4 折减系数 $m_1$ 和 $m_2$

$m_1$	$m_2$
-------	-------

粘土	粘性土、砂性土、粉 细砂	中 粗砂 砾	应变速率控制式	加载速率控制式
1.4	1.6	1.8	1	1.1 ~ 1.25

注：上表适用于冻结壁暴露时间小于 28h。

2 当有冻土单轴瞬时抗压强度值 $\sigma_0$ ，且有与试验强度历时对应的时间 $t_0$ 时， $\sigma_t'$ 可用下列经验公式计算：

$$\sigma_t' = \sigma_0 (t/t_0)^{-\alpha} \quad (5.3.4 - 3)$$

式中： $t_0$ — 与强度试验历时对应的时间，h；

$t$  — 需要计算的时间，h；

$\alpha$ — 与土性有关的经验系数，砂性土 $\alpha = 0.07$ ，粘性土 $\alpha = 0.052$ 。

3 当有蠕变试验参数时，可按下式计算：

$$\sigma_t' = \left[ \frac{\varepsilon_f}{A_1(T') \cdot t^c} \right]^{\frac{1}{B}} \quad (5.3.4 - 4)$$

式中： $\varepsilon_f$ — 与时间关系不密切的单轴蠕变破坏应变，即由蠕变第二阶段进入第三阶段临界点的应变；

$t$ — 计算时间，h。

4 冻土长时强度，应采用公式(5.3.4 - 1)，(5.3.4 - 3)，(5.3.4 - 4)计算后，应取其中最小值作为设计强度参数值。

5.3.5 在确定冻土强度时，应根据冻土温度、土的类型、含水量、土的密度、试验方法以及经验等因素，进行综合分析后，慎重选择。



## 5.4 冻结壁设计参数

5.4.1 井筒冻结深度应符合下列要求：

- 1 井筒冻结深度必须穿过冲积层、风化带深至稳定基岩 10m 以上，或超过永久支护 5~8m；
- 2 基岩涌水量较大时，经论证后，应加深冻结深度；
- 3 根据邻近井筒施工经验。

5.4.2 冻结壁厚度计算控制层的确定应符合下列规定：

- 1 冲积层较浅，以砂土层为主的井筒，应选择冲积层底部的含水层作为控制层；
- 2 冲积层较深，且中下部赋存多层厚粘土层，除选择底部含水层作为控制层外，还应选择深部粘土层作为控制层。

5.4.3 冻结壁荷载应采用下式计算：

$$P = 0.013H' \quad (5.4.3)$$

式中  $P$  — 冻结壁径向外荷载，MPa；

$H'$  — 控制层底板埋深，m。

5.4.4 盐水温度的确定应符合下列规定：

1. 一般情况下，设计盐水温度可按表 5.4.4 选取。
2. 地温高于 28℃，盐水温度应适当降低。
3. 当土层含盐量过多，应经试验确定盐水温度。
4. 维持冻结期间盐水温度，应根据冻结壁状况、井帮温度和测温孔温度资料确定。

表 5.4.4 盐水温度选取值( )

冲积层厚(m)		< 100	100 ~ 250	250 ~ 400	>400
井筒净直径(m)	≤6.0	- 22	- 22 ~ - 25	- 25 ~ - 30	- 30 ~ - 34
	> 6.0	- 22 ~ - 24	- 24 ~ - 27	- 27 ~ - 32	- 32 ~ - 34

5.4.5 主冻结孔相邻两孔间距应符合下列规定：

1. 冲积层段主冻结孔相邻两孔间距，不应超过表 5.4.5 规定

表 5.4.5 冲积层段主冻结孔相邻两孔间距值

冲积层厚度(m)	< 100	100 ~ 250	250 ~ 400	>400
允许相邻两孔间距(m)	1.8 ~ 2.0	2.0 ~ 2.5	2.5 ~ 2.8	2.8 ~ 3.0
允许向井心偏斜值(m)	—	200 ~ 300m <0.6	300 ~ 400m <0.8	<1.0

2. 基岩段冻结孔相邻两孔间距不应大于 5.0m。

5.4.6 在粘土层中，井筒掘进段高内的井帮温度可按表 5.4.6 选取。

表 5.4.6 掘进段高内的粘土层井帮温度

井筒垂深(m)	< 150	150 ~ 250	250 ~ 400	>400
粘土层温度 ( )	4 ~ -4	-4 ~ -8	-8 ~ -10	>-10

5.4.7 有效冻结壁平均温度应按表 5.4.7 选取，设计时应进行验算。

表 5.4.7 有效冻结壁平均温度

冲积层厚(m)	< 120	120 ~ 250	250 ~ 400	>400
冻结壁平均温度 ( )	-5 ~ -7	-7 ~ -10	-10 ~ -15	>-15

## 5.5 冻结壁厚度计算

5.5.1 冻结壁厚度计算应符合下列规定：

1 将冻结壁视为具有某一平均温度、由均匀冻土介质组成各向同性的厚壁圆筒。冻结壁依其所处不同深度和不同土性视为弹性体、弹塑性体和粘塑性体；

2 冻结壁冻土的力学指标同冻结壁所确定的平均温度相对应；

- 3 冻结壁厚度计算模型，采用有限长或无限长的厚壁圆筒模型；
- 4 静力计算，按冻土强度条件和冻结壁变形条件进行冻结壁厚度计算；
- 5 根据冲积层厚度和土层特性以及井筒掘砌工艺，应选择下列的冻结壁厚度计算公式：

- 1) 当冲积层深度小于 120m 时，含水砂层，砂性土层的冻结壁作为弹性体，按冻土强度条件，采用无限长厚壁圆筒计算公式；
- 2) 当冲积层深度大于 120m 时，含水砂层，砂性土层的冻结壁视为弹塑性体，按强度条件，应采用无限长厚壁圆筒计算公式；
- 3) 深厚粘土层冻结壁视为粘塑体，应分别采用按有限长极限状态强度条件及变形条件进行计算；

6 冻结壁最小厚度一般不应小于冻结孔开孔间距的 80%。

5.5.2 无限长弹性体冻结壁厚度应按下式计算：

$$E = r_w \left[ \sqrt{\frac{\sigma'_t}{\sigma'_t - \psi P}} - 1 \right] \quad (5.5.2)$$

式中  $E$  — 设计冻结壁有效厚度，m；

$r_w$  — 冻结壁设计控制层处的井筒掘进半径，m；

$\psi$  — 系数；按第三强度理论时， $\psi$  采用 2，适用于粉砂、细砂和砂性土；第四强度理论时， $\psi$  采用  $\sqrt{3}$ ，适用于中砂、粗砂和砂砾层。

5.5.3 无限长弹塑性体冻结壁厚度应按下式计算：

$$E = r_w \left[ F \left( \frac{P}{\sigma'_t} \right) + G \left( \frac{P}{\sigma'_t} \right)^2 \right] \quad (5.5.3)$$

式中  $F$ 、 $G$  — 与所用强度理论有关的系数。第三强度理论时， $F = 0.29$ ， $G = 2.30$ ，适用于粉砂、细砂和砂性土层；第四强度理论时， $F = 0.56$ ， $G = 1.33$ ，适用于中砂、粗砂和砂砾层。

5.5.4 有限长粘塑性体按强度条件冻结壁厚度应按下式计算：

$$E = \sqrt{3}(1 - \zeta) \frac{Ph}{\sigma'_t} k \quad (5.5.4)$$

式中  $h$  — 掘进段高，即冻结壁暴露高度，m；

$k$  — 安全系数，采用 1.1 ~ 1.3；

$\zeta$  — 暴露段冻结壁两端固定程度系数，可按表 5.5.4 选用。

表 5.5.4 固定程度系数  $\zeta$

土 性	冻土进入荒径距离			
	$(0 \sim 0.2) r_w$	$(0.2 \sim 0.4) r_w$	$(0.4 \sim 0.6) r_w$	$(0.6 \sim 0.8) r_w$
砂、砂砾	0 ~ 0.14	0.14 ~ 0.31	0.31 ~ 0.50	0.50 ~ 0.60
砂性土	0.05 ~ 0.12	0.12 ~ 0.28	0.28 ~ 0.43	0.43 ~ 0.70
粘性土	0 ~ 0.11	0.05 ~ 0.15	0.15 ~ 0.25	0.36 ~ 0.80

5.5.5 有限长粘塑体按变形条件冻结壁厚度应采用下列公式计算：

$$E = r_b - r_w \quad (5.5.5-1)$$

当  $B > 1$  时

$$r_b = r_w \left\{ 1 + \bar{K} \left( 1 - \frac{1}{B} \right) P \left[ A(T') \cdot t_p^c \cdot \frac{h}{u_a} \right]^{\frac{1}{B}} \left( \frac{h}{r_w} \right)^{\frac{B}{B-1}} \right\} \quad (5.5.5-2)$$

当  $B$  趋近于 1 时

$$r_b = r_w \cdot e^\eta \quad (5.5.5-3)$$

$$\eta = \bar{K} \left[ A(T') \cdot t_p^c \cdot \frac{h}{u_a} \right]^{\frac{1}{B}} \cdot \frac{h}{r_w} \cdot P \quad (5.5.5-4)$$

$$\bar{K} = \frac{1 - \zeta}{2^{\frac{1}{B}}} \quad (5.5.5-5)$$

式中  $r_b$  — 冻结壁外半径，m；

$\bar{K}$  — 计算模型系数；

$t_p$  — 冻结壁暴露时间，h；

$u_a$  — 暴露段冻结壁最大允许位移量，m，取 0.05 ~ 0.06m；

$e$  — 自然对数底数；

$\zeta$  — 可按表 5.5.4 选用；

## 5.6 冻结孔布置圈直径、冻结孔数量

5.6.1 冻结孔布置圈直径应按下列公式计算：

1 单圈主冻结孔布置圈直径  $D_0$

1) 按允许偏斜率

$$D_0 = D_1 + 2(nE + Q_f H_1) \dots\dots\dots(5.6.1-1)$$

2) 按靶域式钻孔技术

$$D_0 = D_1 + 2(nE + R_0) \dots\dots\dots(5.6.1-2)$$

3) 按基岩段采用钻爆法施工

$$D_0 = D'_1 + 2(1.2 + Q'_f h_0) \dots\dots\dots(5.6.1-3)$$

式中  $D_1$ 、 $D'_1$ — 冲积层和基岩中井筒最大掘进直径，m；

$n$ — 冻结圈内侧冻结壁厚度占冻结壁厚度  $E$  的百分数：当冲积层厚度小于 300m 时， $n$  采用 60%；冲积层大于 300m 时， $n$  采用 55%；

$H_1$ — 冲积层厚度，m；

$Q_f$ 、 $Q'_f$ — 冲积层、基岩段的冻结孔允许偏斜率， $Q_f$ 、 $Q'_f$  分别为 0.3%、0.5%；

$R_0$ — 向井心允许的偏斜半径，m；冲积层厚度小于 300m 时， $R_0$  采用 0.6m；冲积层大于 300m 时， $R_0$  采用 0.8m；

$h_0$ — 井筒冻结深度，m。

通过计算后布置圈直径应选用其中最大值。

2 辅助孔布置圈直径  $D_f$

$$D_f = D_1 + 2(0.3E_n + Q_f H_f) \dots\dots\dots(5.6.1-4)$$

式中  $E_n$ — 主孔至井帮距离，m；

$H_f$ — 辅助孔深度，m。

5.6.2 冻结孔数应按下列规定确定：

1 主冻结孔按下式计算

$$N = \pi D_0 / L_s \dots\dots\dots(5.6.2)$$

式中  $L_s$ — 冻结孔开孔间距,当冻结深度小于300m时,采用1.00~1.30m;  
冻结深度大于300m时,采用1.20~1.35m。

2 辅助孔开孔间距宜小于3.5 m。

## 5.7 地层冻结时间

5.7.1 地层冻结开始日期应符合下列条件：

1 制冷站氨、盐水、冷却水系统及供电系统能正常运转，达到设计要求；

2 制冷站试运转3-5d后，盐水去路温度正常地连续下降，降至0之日即为本井筒地层冻结开始日期。

5.7.2 单圈孔冻结壁交圈时间，当盐水温度为-25~-30，冻结管直径为127~146mm，盐水流量符合设计要求时，可按表5.7.2估算。

表 5.7.2 冻结壁交圈时间

冲积层厚度(m)	< 100	100 ~ 150	150 ~ 200	200 ~ 250	250 ~ 300	300 ~ 350	350 ~ 400
冻结壁交圈 时间(d)	45 ~ 55	55 ~ 65	65 ~ 80	80 ~ 95	95 ~ 115	115 ~ 135	135 ~ 160

5.7.3 冻结壁形成时间的估算应符合下列规定：

1 在冻结壁形成期间，冻结壁厚度、平均温度及井帮温度应达到设计要求；

2 冻结壁形成时间可按下式估算：

$$t_f = \frac{\sqrt{\left(\frac{L_{\max}}{2}\right)^2 + (nE)^2}}{v} \quad (5.7.3)$$

式中  $t_f$ — 冻结壁形成时间，d；

$L_{\max}$ — 表土层中冻结孔相邻两孔最大孔间距，cm；

$v$ — 冻结壁平均扩展速度 cm/d；与冻结壁厚度、岩性、盐水温度有关，砂性土采用1.70~2.20 cm/d；粘性土采用1.40~1.65cm/d。

3 深井冻结时，应根据井筒上部冻结壁扩展状况及测温孔温度资料进行分析后，调整深部控制层的冻结时间。保证深部冻结壁的厚度，平均温度及井帮温度达到设计要求。

5.7.4 冻结壁交圈时间、冻结壁形成时间，应根据水文观测孔水位冒水时间以及测温孔温度资料来确定。

5.7.5 当冻结壁厚度、平均温度和井帮温度达到设计要求，井筒掘砌工作正常，安全通过深部粘土层后可转为维持冻结期。在维持冻结期，根据内壁施工情况和冻结壁状况，制冷站可以逐渐减少机组运转台数，直至内壁施工结束，停止冻结。

## 5.8 观测孔布置

5.8.1 水文观测孔布置应符合下列规定：

1 孔位设置在井筒中央，孔深应进入冲积层最下部的主要含水层，其含水层下部应有隔水层。孔深不得穿过冲积层，钻孔偏斜不得偏出井筒净径；

2 水文观测孔的数量、孔位、结构和深度应符合设计要求；

3 浅井冻结，应设置一个水文观测孔，报导主要含水层水位。深井冻结，应设置 1~3 个水文观测孔。可采用一孔报导一个含水层，或一孔用套管、隔板的结构形式报导二个含水层，必须保证套管和隔板的施工质量，防止含水层之间串通而影响正常报导。

5.8.2 温度观测孔布置应符合下列规定：

1 测温孔应布置在相邻两个冻结孔孔间距最大的冻结壁界面上。冲积层小于 200m 时，每井不少于 2 个测温孔；冲积层大于 200m 时，每井不少于 3 个测温孔；

2 每个井筒至少有一个测温孔布置在冻结孔布置圈与荒径之间；

3 测温孔宜布置在地下水流的上、下游方；

4 测温孔偏斜率与冻结孔要求一致，其深度至少有一个应不小于控制

层的深度，测温管不得渗漏；

5 无法布置水文观测孔的井筒，应适当增加测温孔数量。

## 5.9 制冷站制冷系统

5.9.1 制冷站制冷能力应符合下列规定：

1 氨、盐水(氯化钙水溶液)及冷却水三个系统的能力，应在设计规定的时间内，能满足形成冻结壁的冷量需要；

2 根据地层温度和冻结深度，冻结器单位面积吸热负荷应在  $840\text{kJ/m}^2\cdot\text{h}$  与  $1050\text{kJ/m}^2\cdot\text{h}$  之间；

3 地面冷量损失应控制在冻结管总热负荷的 15% 以内；

4 盐水温度、流量及冷却水温度、水量应满足设计要求；

5 制冷站制冷能力计算应按附录 H 进行。

5.9.2 制冷站可选用活塞式单级氨压缩机及其附属设备，亦可选用螺杆式氨压缩机，冷冻设备的单机标准制冷量宜选择在  $8.4\times 10^6 \sim 42\times 10^6\text{kJ/h}$  范围内。

5.9.3 浅井冻结设计盐水温度不低于  $-22$  ，且冷却水温度不高于  $22$  时，可采用单级压缩制冷系统。

5.9.4 深井冻结设计盐水温度低于  $-25$  ，且冷却水温度不高于  $28$  时应采用串联单双级压缩制冷系统。当氨蒸发温度高于  $-18$  时，宜采用单级压缩制冷；当蒸发温度低于  $-18$  时，宜采用双级压缩制冷。

5.9.5 采用单级压缩机作为双级压缩低压机时，宜把低压机电机三角形接线改为星形接线。

5.9.6 一个制冷站服务于 2 个或 3 个井筒时，氨及盐水循环系统应能分组运转。

5.9.7 盐水循环宜采用配、集液圈集中回液的封闭式系统；在深井冻结时，



可采用不设集液圈，每个冻结器单独回液的敞开式循环系统。在盐水干管上应安设流量计和测温传感器，每个冻结器应有测温传感器，部分冻结器应安设流量计。

5.9.8 冷却水水源宜采用地下水，水源井应布置在水流上方，距井筒在抽水影响半径以外。浅井冻结时，制冷站运转时间短又不在夏季时，可采用河水、湖水或地面其它水源。

5.9.9 冷凝器应采用蒸发式冷凝器。采用立管壳式冷凝器时，应采用冷却塔，使用循环水。

5.9.10 盐水管路、盐水箱及中低压氨管路、设备必须有保温层和防潮层，冷量损失控制在设计范围内。

5.9.11 制冷站设备供电应执行矿山企业二类负荷标准，配电室应单独设置在制冷站附近。站内易发生火花的电气设备，应选用密封型和防爆型，供电设备必须有继电保护装置和可靠的接地装置。

## 6 . 冻结孔与冻结管

### 6.1 冻结孔

6.1.1 开钻首批冻结孔(1~3个)应取芯钻进,校核冲积层和风化带的埋藏深度,最终确定冻结深度。

6.1.2 冻结孔地面开孔间距,钻孔偏斜率,相邻两孔最大间距及钻孔深度必须符合设计要求。

6.1.3 冻结孔钻场基础必须牢固平整,一般选用灰土盘,当冲积层厚度大于300m时,应选用混凝土盘。

6.1.4 每台钻机应配有各自独立的泥浆循环系统,深冻结孔钻进,应配备旋流除砂器或振动筛。

6.1.5 正常钻进的泥浆,除应符合含砂量小于4%和胶体率大于97%的要求外,对不同的地层应调整相对密度和粘度。常用的泥浆成份、性能及适用地层见附录J。

6.1.6 冻结孔施工设备应符合下列要求:

1 冻结深度大于150m时,应采用DZJ-500/1000型或DZ-2000型钻机,或采用与上述钻机性能相似的其它钻机;

2 冲积层厚大于200m,应配备井下动力钻具纠偏设备;

3 钻机应有备用泥浆泵,泥浆泵的泵压,流量应能满足井下动力钻具需要;

4 冻结深度大于100m,必须配备陀螺测斜仪。测斜仪在开工前和施工过程中必须进行检验校核,确保其精度;

5 冻结深度大于150m,应采用 $\Phi 89$ 或 $\Phi 114$ mm钻杆;加重管可选用石油钻铤,根据冻结管和钻头直径选择石油钻铤规格;钻头根据岩性选择,钻头直径应大于冻结管外箍直径20~30mm。

6.1.7 钻孔测斜和防偏、纠偏应符合下列规定:

1 冻结孔、测温孔及水文观测孔在钻进过程中必须测斜,应每钻进

30m 测斜一次，偏斜超过设计规定，必须及时纠偏，符合规定后再进行钻进。成孔后必须测斜并汇总资料，对其资料应认真负责的校核。

2 冻结深度小于 100m，可采用经纬仪灯光测斜，大于 100m 时，0 - 100m 深同时用灯光、陀螺仪测斜，100m 深以下，应采用陀螺仪测斜。

3 在成孔测斜过程中，测斜资料应重复性好，即在同一孔内上行测和下行测资料保持一致，经纬仪灯光测斜最深点资料应与该点的陀螺测斜保持一致，否则应加以分析，并进行重测，直至取得正确资料为止。

4 绘制钻孔偏斜平面图，并应符合下列规定：

1) 采用冻结孔、测温孔及水文观测孔最终测斜资料，绘制各水平偏斜平面图；

2) 原则上每隔 30m 绘制一个水平；

3) 应包括下列主要水平：钻孔底部，冲积层与基岩界面处，冻结壁设计控制层，地下水流速大的含水层。

5 钻孔纠偏：一般采用扫孔、扩孔、铲孔纠偏法及移位法，冲积层厚大于 200m，应采用井下动力钻具进行纠偏。

6.1.8 穿过马头门或巷道内的冻结孔，下冻结管前应在孔内注入一定量的水泥浆，该水泥浆必须加缓凝剂。

6.1.9 全部钻孔（管）经验收合格后，方可拆除钻机。

## 6.2 冻结管

6.2.1 冻结管选择应符合《矿山井巷工程施工规范》（GB50213）的有关规定。

6.2.2 冻结管材质与连接方式的选择应符合下列规定：

1 冻结管应选用 20 号低碳钢无缝钢管，其连接形式应采用内衬箍对焊连接，或采用 j55 型带有外箍丝扣连接的石油套管。

2 冲积层厚度小于 150m 时，可采用 20 号低碳钢无缝管外套箍焊接。

6.2.3 冻结管的壁厚不应小于表 6.2.3 的规定：

表 6.2.3

冻结管的壁厚

冻结地层深度(m)		冻结管壁厚(mm)
冲积层风化带中	≤200	5.0
	200~300	6.0
	>300	7.0
基岩中	≤300	5.0
	>300	6.0

6.2.4 当低碳钢冻结管连接采用焊接方式时，应符合下列规定：

1 内衬箍高度为冻结管管径的 1.5 倍，厚度不小于 5mm，冻结管两端必须有坡口；

2 外套箍高度为冻结管径的 1.5 倍，其厚度不小于母体厚度，套箍两端必须有坡口；

3 冻结管、衬（套）箍、焊条三者的材质必须相符；

4 焊缝应饱满，焊接后必须冷却 5 ~ 10min 才能下放；

5 冻结管焊接、下放工艺必须严格执行操作规程。

6.2.5 冻结管底锥必须采用冻结管或与冻结管材质一致的钢板焊接制作，每个底锥应经试压合格才能使用。

6.2.6 冻结管下放深度不得小于设计冻结深度 0.5m，每个冻结孔下放的每节冻结管应有编号、长度及管径记录。严禁冻结管内有任何杂物。

6.2.7 冻结管密封试压要求应符合《矿山井巷工程施工规范》(GB50213) 的有关规定。

6.2.8 冻结管采用回收的旧冻结管，应经除锈试压合格才能使用。冻结深度大于 200mm，不应采用旧冻结管。

6.2.9 密封性不合格的冻结管必须进行处理达到密封要求，漏管处理应首先拔管重下，其次是堵漏法，最后是补打冻结孔。

## 6.3 验收

6.3.1 对实际孔位及冻结孔、测温孔、水文观测孔的深度，最终测斜成果以及冻结管试压资料，应由有关单位进行验收。

# 7 . 制冷站

## 7.1 制冷站厂房

7.1.1 制冷站厂房可利用井筒附近的矿井永久建筑。若新建时，其位置应不影响矿井永久建筑施工，并与其它临时设施相协调。

7.1.2 制冷站应靠近井口布置，一般相距 50 ~ 80m，其地面高程应高于井口地表的自然高程。

7.1.3 制冷站厂房防火要求应符合现行《建筑设计防火规范》(GB50016)中火灾危险性乙类建筑的有关规定，宜采用轻钢屋架、石棉瓦屋顶结构。

7.1.4 制冷站应设通风装置，通风良好，室内氨含量浓度不得超过 0.004%。并必须备有急救和消防器材。

7.1.5 当室外气温超过 30℃ 时，高压贮液器、冷凝器、氨瓶等应设遮阳凉棚。

7.1.6 制冷站至井口的盐水干管应铺设在密封防水、充填保温材料的沟槽内。配集液圈及冻结器头部应安放在环形地沟槽内，其断面大小应满足检查和维修工作的要求，地沟槽底板应在地下静水位以上，否则，应有排水设施，顶部应设保温防水层且坚固耐压。

## 7.2 制冷站安装

7.2.1 制冷站氨制冷设备、盐水泵、冷却水泵及其管路系统的安装，应符合现行《制冷设备、空气分离设备安装工程施工及验收规范》(GB50274)、《氨制冷系统安装工程施工及验收规范》(SBJ12)、《机械设备安装工程施工及验收通用规范》(GB50231)、《工业金属管道工程施工及验收规范》(GB50235)的有关规定。配电系统安装及调试应符合现行《电气装置安装工程 盘、柜及二次回路结线施工及验收规范》(GB50171)的有关规定。

7.2.2 制冷站采用的旧设备、压力容器及管道阀门必须清洗干净并经压

力试验合格。氨用浮球阀、液面指示器、放空气器、安全阀等安装前必须进行灵敏性试验。

7.2.3 深井冻结时宜按设空气分离器、液氨分离器及冷却水水质处理装置，提高制冷效率。

7.2.4 氨、盐水系统的管路应采用低碳钢无缝钢管，弯头、法兰盘应采用耐低温的碳素钢制作。

7.2.5 氨循环系统中的设备及阀门、压力表等必须采用氨专用产品。阀门、管件等严禁采用铜和铜合金材料（磷青铜除外）。与制冷剂接触的铝密封垫片应使用高纯度的铝材。法兰、螺纹等连接处的密封材料必须符合有关规定。

7.2.6 盐水循环系统最高部位处应设置放空气阀门，蒸发器盐水箱应安设盐水液面自动报警装置，干管上及位于配液圈首尾冻结器供液或回液管上，宜设置流量计。

7.2.7 管路上的测温孔插座位置、尺寸及角度应符合设计要求。

7.2.8 制冷站氨循环系统、盐水干管、配集液圈的密封性试验，应符合《矿山井巷工程施工规范》（GB50213）的有关规定。

7.2.9 制冷站管路密封性试验合格后，对氨低压、中压系统容器、管路及盐水干管、配集液圈必须按设计要求铺设保温层和防潮层，并应对氨系统按有关规定要求的颜色涮漆。

### 7.3 制冷站运转

7.3.1 制冷站正式运转前，应对冷却水、盐水及氨系统进行试运转，各系统应达到设计要求并符合下列规定：

- 1 冷却水系统的水源供水量及水温达到设计要求。水源井采用深井泵或潜水泵进行排水后，泵体应在稳定水位下 5 ~ 10m。循环水系统运转正常。

- 2 盐水系统的盐水浓度及总流量达到设计要求。各冻结器盐水流量

基本均匀，空气放净，无杂物堵塞，盐水循环系统运转正常。

3 冷却水、盐水系统试运转后，可以进行充氨。充氨量应达到设计要求，氨纯度必须达到 99.8%。在正式充氨前应进行试充氨，将系统压力控制在 0.2 ~ 0.3MPa，用试纸检漏，合格后才能正式充氨。

7.3.2 制冷站正式运转应具备下列条件：

- 1 在充氨过程中，氨、盐水、冷却水系统运转正常，盐水温度逐渐下降；
- 2 配电系统能连续的正常供电；
- 3 影响冻结壁交圈的水井停止使用；
- 4 制冷站内防火栓、防毒面具、防雷装置、电气接地等安全设施齐全；
- 5 冷冻机易损件、仪表和冷冻机油均已备足。

7.3.3 制冷站正常运转应达到下列标志：

- 1 氨、冷却水、盐水循环系统温度、流量、压力正常，经过 7 ~ 15d 盐水温度应逐渐下降并达到设计要求，各冻结器回液温度正常、基本一致，头部、胶管结霜正常；
- 2 氨冷凝压力和蒸发压力应与冷却水温度、盐水温度相对应；
- 3 盐水温度比氨蒸发温度高 5 ~ 7 ，冷凝温度高于冷却水出水温度 3 ~ 5 ；
- 4 冷却水进出水温差应为 3 ~ 5 ；
- 5 盐水去回路温差应达到：冻结壁形成期 3 ~ 8 ；维持冻结期小于 3 ；
- 6 氨压缩机正常运转台数应达 90% 以上；各容器氨液位应正常，其中贮液器为 30% ~ 80%，中间冷却器为 50%，蒸发器为 70% ~ 85%，氨液分离器不超过 1/3。

7.3.4 制冷站应有下列运转日志：

- 1 氨压缩机及其辅助设备、氨循环系统中的温度、压力、液位的班记录，运转日志，以及每次充氨量、加油量的记录；
- 2 盐水泵班运转日志，盐水泵压力、流量、盐水箱水位及盐水温度的



班记录；

3 配集液圈盐水温度，冻结器盐水流量及其头部盐水温度、头部胶管结霜情况的班记录；

4 水源井及循环水水泵班运转日志，水源井冷却水的流量及水温，冷凝器进、出水温度及流量的班记录。

7.3.5 冻结段井壁施工完成后，方可拆除制冷站设备。

7.3.6 井筒掘砌过程中应注意下列事项：

1 井筒工作面采用钻爆法施工时，在掘进段高内，对距井帮不足 1.2m 冻结管的方位应在井帮作出标记。

2 放炮时应关闭靠近井筒直径的冻结器阀门，加强监测盐水循环系统。放炮后，观察井下工作面及冻结器有无异常情况应及时恢复盐水循环。

3 冻结管断裂盐水流入工作面，或发现井帮有渗盐水现象，应立即停止盐水循环，迅速关闭干管及冻结器阀门，及时排出工作面盐水，查明断裂的冻结器、断管深度和方位。断管处理应采取下列措施：

- 1) 断裂的冻结器对冻结壁强度、稳定性影响较小，可采用增加相邻冻结器的盐水流量，加强该部位的冻结，并加快井筒掘砌速度，安全通过冻结段；
- 2) 冻结管断裂后使相邻两冻结器间距大于允许值，对下部冻结壁强度、稳定性影响大，应及时采取下放小直径冻结管处理，恢复盐水循环；
- 3) 由于盐水融化冻土导致井筒工作面发生涌水涌砂现象，必须迅速往井筒内灌水、充填砂土直至静止水位。

## 8. 冻结壁检测与判断

### 8.1 温度观测孔检测

8.1.1 温度观测孔的测温管内测温元件设置后，管口应封堵，提高测温精度。

8.1.2 测点布置，原则上应每隔 20m 布置一个测点，其中应包括：主要含水层、控制层、地下水流速大的层位。

8.1.3 测温管内可采用热敏电阻或铜—康铜热电偶测温元件。深井冻结宜采用温度数据采集系统。测温元件精度应达到 $\pm 0.5$ 。

8.1.4 观测时间，从制冷站正式运转至水文观测孔冒水冻结壁交圈期间，应每隔 8 ~ 24h 观测一次；从井筒正式开挖至套壁结束期间，应每天观测一次；从套壁结束至冻结壁局部融化期间，宜定时观测冻结壁温度回升解冻状况并注意井壁有否漏水现象。并应做好原始记录。

### 8.2 水文观测孔检测

8.2.1 在制冷站正式运转前，必须观测水文观测孔内水位，其实测的原始静止水位应基本稳定，且与地质报告、井筒附近水源井的水位相吻合，发现水位有异常情况必须查明原因进行处理。

8.2.2 在制冷站运转期间，冻结壁交圈前，水文观测孔水位必须每天观测一次，纵向温度应每周观测一次。并应掌握井筒附近其它水源井的水位变化。

8.2.3 水位变化和冒水量变化观测应有原始记录。

8.2.4 井筒试挖期间应保留水文观测孔，井筒正式开挖后可割去水文观测管。

8.2.5 井筒正式开挖后应观测水文观测孔冒水有无异常情况，若有异常情况，应观测工作面以下 30 ~ 50m 的水文观测孔温度，并作记录。

## 8.3 冻结壁形成的判断

8.3.1 判断冻结壁形成应达到下列要求：

1 水文观测孔内水位应有规律的上升并溢出管口 7d。当有多个水文孔或一个水文孔作多层报导时，被观测的水位必须全部溢出管口，这表明各含水层冻结壁均已交圈。

2 根据测温孔各水平所测温度资料，计算冻土发展半径和扩展速度。

3 盐水去回路温差逐渐减小，且稳定。

4、水文观测孔冒水后，井筒试挖至静水位以下不少于 3m，工作面应无外来水源。同时在井帮四个方位探测冻结壁实际厚度。

5、根据上述第 1、2、3、4 款的资料进行综合分析，判断冻结壁形成状况。

6 井筒内有积水时，其水位应有规律地上升，排水或灌水后，经 24h，其水位应稳定。

# 9. 井筒掘进与支护

## 9.1 井筒掘进

9.1.1 井筒试挖应符合下列规定：

1 井筒试挖前应具备下列资料：

- 1) 井筒检查钻孔的地质报告及井筒地质柱状图；
- 2) 冻结孔、测温孔、水文观测孔测斜资料及冻结孔偏斜平面投影图；
- 3) 测温孔测温资料，及根据测温数据绘制出的冻结壁交圈图；
- 4) 水文观测孔水位变化及其纵向水温资料；
- 5) 井筒内水位及距井筒 600m 左右范围以内的各水源井水位变化情况；
- 6) 制冷站运转报表（包括盐水温度、流量资料及冷冻机组运转情况）；
- 7) 井壁结构施工图；
- 8) 井筒冻结掘砌施工组织设计与技术安全措施。

2 井筒试挖应具备下列条件：

- 1) 做好永久井颈或临时锁口；
- 2) 水文观测孔水位 1 层或多层水位都必须均匀有规律上升并溢出管口，最迟一层水位溢出管口 7d，并保持稳定。当井筒工作面有积水时，井筒水位亦应有规律上升，井筒内积水与外部含水层无水力联系；
- 3) 测温孔所测温度达到设计要求；
- 4) 浅井冻结，冻结壁形成时间达到设计规定；深井冻结，井筒上部的冻结壁已达到开挖要求，深部冻结壁已封闭达到一定的厚度；
- 5) 当冻结时间达到或超过设计规定，而水文观测孔仍未冒水时，未查明原因，严禁试挖；

6) 应有冻结施工单位或工程监理部门的试挖通知文件。

3 试挖应注意下列事项：

- 1) 试挖深度应满足安设吊盘要求，一般不应少于 15.0m，不应大于 40.0m；
- 2) 试挖段高以不片帮为原则，一般不宜超过 2.5m；
- 3) 试挖期第 1~3 个段高应探明井帮四周冻结壁的“零度线”；
- 4) 试挖期间，水文观测管应保留，需截断时，应与相关单位协商决定；
- 5) 试挖期间，若发现水文观测孔冒水量突然增大、水文观测管周围涌水，或井帮与工作面土层出现涌水现象时，必须立即停止试挖，并尽快向井内灌水至静止水位，严禁强行排水掘进。

9.1.2 井筒正式掘砌应具备下列条件：

- 1 为井筒掘砌服务的提升、运输、压风、通风、信号、照明、供热、混凝土搅拌等系统均已形成，并具备井筒连续施工条件；
- 2 冻结情况正常，冻结壁强度达到设计要求；
- 3 对于深井冻结，当井筒上部掘砌深度超过辅助冻结孔深度时，下部粘土层的井帮温度、冻结壁强度应符合保持井筒往下正常连续施工的要求。

9.1.3 掘进段高的确定应符合下列规定：

- 1 掘进段高应根据冻结深度及地层的性质、井帮温度、冻结壁的实际强度、井帮暴露时间与井帮径向位移量及掘进工艺等因素综合考虑确定。
- 2 冲积层掘进段高的选择应符合下列规定：
  - 1) 砂层、胶结较好的砾石层，井帮暴露时间以 72h 为限，掘进段高不宜超过 10m，井帮温度不应高于-2℃；
  - 2) 砂质粘土层，及胶结较差的卵石层，井帮暴露时间以 48h 为限，掘进段高不宜超过 5m，井帮温度不应高于-2℃；
  - 3) 冲积层厚度小于 200m 的粘土层中，井帮暴露时间以 36h 为限，掘进段高不应超过 3.6m。井帮温度应符合冻结壁设计要求；

4) 在埋深大于 200m 的厚粘土层中，井帮暴露时间以 30h 为限，井帮最大径向位移不得超过 50mm，掘进段高不应超过 2.5 m。井帮温度应符合冻结壁设计要求。

3 岩层中掘进段高的选择应符合下列规定：

- 1) 风化破碎带岩层，应实行短段掘砌，段高应小于 4.0m；
- 2) 较稳定岩层，可采用混合作业法短段掘砌，若加大段高应进行临时支护，段高不宜超过 50m。

9.1.4 井筒掘进可采用人工掘进或钻眼爆破的方式，并应符合下列规定：

1 人工掘进：

- 1) 人工掘进以铁锹、风镐为主要机具，对于冻实的粘土层，也可用风镐或改进后的风铲进行掘进；掘进作业应定人定岗，分区分层进行。对于掘进时间长且位移量大的区段，应先开挖井筒中部，后开挖井帮；
- 2) 装土（岩）可采用人工，也可采用机械。

2 钻眼爆破：

冻结段内采用钻爆法除应符合普通凿井法有关规定外，还应符合以下规定：

- 1) 周边炮眼布置须对照冻结孔偏斜图，周边眼与冻结管的间距不得小于 1.2 m。对向井内偏斜大的冻结孔，钻眼前应在工作面作出醒目标记。周边眼间距应控制在 0.45 m 以内；
- 2) 岩层中炮眼深度不宜大于 1.8 m，土层中炮眼深度不宜大于 1.6 m；在保证安全情况下，可适当加深；
- 3) 爆炸材料应选用抗冻乳化水胶炸药，毫秒电雷管；
- 4) 每段起爆炸药量不宜超过 25kg，在保证安全情况下，可适当加大。周边眼装药的药卷长度应不超过炮眼深度的 1/2；
- 5) 钻眼时应采取综合防尘措施；
- 6) 必须事先编制专门技术安全措施，严格履行审批手续；
- 7) 爆破时必须关闭向井内偏斜大的冻结器阀门，爆破后，确认冻结

器无渗漏盐水情况后，方可重新打开阀门。在爆破作业期间，应加强检查冻结器、盐水系统运转情况；

8) 深井冻结，应采用冷凝法、干燥法、降低冰点法等措施防止压风管结冰堵塞。

9.1.5 掘进过程中应符合下列规定：

1 掘进过程中因冻结壁开“天窗”而导致工作面冒水涌砂，必须立即停止掘进，尽快向井内灌水填砂直至静止水位，查明原因并采取补救措施，待冻结壁具有足够强度后方可排水，继续掘进；

2 掘进过程中有专人定期检查井壁，发现井壁开裂破坏并危及安全时，应立即停止施工，待加固处理后，方可掘进；

3 掘进过程中若发现冻结管偏入井内，应立即停止该冻结管盐水循环，排出管内盐水，割除偏入部分并封闭管端，严禁将该管留在井壁内；

4 在掘进过程中因冻结管断裂，井帮、工作面发生渗、涌盐水，应立即停止盐水系统运转并关闭总阀门和冻结器阀门，及时排出工作面盐水。同时确定断裂冻结管的数量和深度，及时采取有效补救处理措施，以确保掘砌施工继续安全进行。

## 9.2 井筒支护

9.2.1 井筒支护应符合下列规定：

1 内层井壁的井筒半径尺寸应符合设计要求，外层井壁的井筒半径尺寸应符合验收规程的要求；

2 冻结段最深的掘砌位置必须浅于冻结深度 5 ~ 8m；

3 井筒漏水量不得大于  $0.5\text{m}^3/\text{h}$ ，并不得有集中喷水含砂的水孔。

9.2.2 单层混凝土井壁施工应符合下列规定：

1 井壁接茬处应尽可能选择在相应粘土层部位；

2 井壁宜采用双斜面接茬；

3 在接茬部位，应采用止水带。

### 9.2.3 外层井壁施工应符合下列规定：

- 1 砌壁模板可选用下滑刃脚组合钢模板、装配式钢模板、绳捆模板。在深冻结井施工中，应备有部分 1.0 ~ 1.5m 高度的短模板作为应急之用；
- 2 混凝土从配制到入模应严格按施工技术措施规定的程序进行，水泥、砂石骨料与水用量及外加剂应准确计量，严格控制混凝土水灰比与坍落度；
- 3 根据井壁厚度，混凝土入模温度一般应控制在 15 ~ 20℃，当井帮冻土铺设泡沫塑料板后，混凝土入模温度可不低于 12℃；
- 4 应适当提高混凝土早期强度。冻结深度在 200m 以内的井壁，7d 应达到混凝土设计强度的 50% ~ 70%；冻结深度大于 200m（含 200m）且含有膨胀量大的粘土层里的井壁，3d 应达到设计强度的 50% ~ 70%；冻结深度大于 350m 粘土层里的井壁，1d 应达到设计强度的 30%；
- 5 为满足砌壁施工要求，应因地制宜选用混凝土外加剂，以使混凝土达到早强、高强与防冻的目的，外加剂掺量必须通过配制试验来确定；
- 6 脱模时间应根据井深、土性、井帮温度和位移量、井壁受力状况及混凝土早期强度等因素综合确定。一般情况下，在砂性土层里，冻结壁稳定性好，混凝土浇筑后 8h 可以脱模；在粘土层，特别是深厚粘土层里，不应少于 18h；
- 7 遇到强膨胀性钙质粘土、厚粘土层及深部粘土层，应在井壁与冻土间铺设泡沫塑料板，其厚度视冻结壁位移量、冻土压力大小而定。一般厚度为 25mm、50 mm 和 75mm。应采用全封闭方式铺设，二层以上，上下左右接茬缝应错开；
- 8 外壁混凝土宜采用底卸式吊桶输送，也可采用管路输送。采用管路输送时，必须有防堵塞、防离析、防冲击等措施。以保证混凝土质量和施工安全。

### 9.2.4 复合井壁夹层铺设应符合下列规定：

- 1 夹层应随内层井壁浇注混凝土时，必须在吊盘上层自下而上铺设，严禁单独沿井深一次铺设完；



2 夹层上下层应采用鱼鳞式搭接，上层应搭接在下层表层，搭接长度不应小于 150mm；

3 夹层应与外层井壁紧贴。采用钻孔（深度不宜大于 100mm）塞木楔（不应外露）加铁钉垫圈固定；也可用射钉枪将夹层直接固定于外层井壁上。相邻固定点间距不宜大于 600mm。

9.2.5 内层井壁施工应符合下列规定：

1 内层井壁施工前，必须清除外层井壁表面上的冰霜，井壁表面应是平整的；

2 混凝土入模温度，对于双层井壁应不低于 15℃；采用夹层时，应不低于 10℃；对于基岩段井壁应不低于 20℃。混凝土应采用底卸式吊桶输送；

3 内层井壁施工可选用液压滑升钢模板、装配式钢模板、绳捆模板。无论选用那种模板，均必须符合《矿山井巷工程施工规范》(GB50213)的有关规定；

4 采用液压滑升钢模板施工时，应按照混凝土初凝强度严格控制滑升速度，做到均匀滑升，每次滑升高度与停滑时间应按施工技术措施要求进行操作，日滑升速度应控制在 12m。对于 C40 以上高强混凝土，应有防粘模措施；

5 对已浇筑的内层井壁混凝土应适时进行洒水养护。

9.2.6 钢筋混凝土井壁施工，除应符合上述规定外，还应符合现行的国家标准《混凝土结构工程施工质量验收规范》(GB50204)中的有关规定。

9.2.7 壁座施工应符合下列规定：

1 壁座应按照设计规格尺寸一次掘出，并整体连续浇筑混凝土；

2 壁座掘进过程中应进行临时支护，支护形式可视围岩稳定性确定。

## 9.3 内外层井壁夹层间注浆充填

9.3.1 注浆充填时间的确定应符合下列规定：

- 1 夹层周围井壁混凝土温度应不低于 4℃；
- 2 冻结壁在解冻过程中但仍处于封闭状态，并能承受外部水压力；
- 3 根据上述原则，并结合凿井施工工序的转换，合理安排注浆时间。

#### 9.3.2 注浆充填施工应符合下列规定：

1 注浆应采用上行式，由下往上分段进行，一般段高在 30m 左右，最大段高不得超过 50m；

2 每段注浆孔应沿内壁圆周均匀布置，一般为 4~6 个孔，上下排注浆孔位应交错布置，孔深应穿透夹层，进入外壁深度不得大于 50mm，严禁穿透外层井壁。亦可在内壁施工时按设计要求，预埋注浆孔口管；

3 每次注浆必须先钻完上下两排注浆孔，当下排注浆孔注浆时，上排注浆孔作为观察孔，观察出浆情况，并依此调整注浆参数，分析每段注浆效果；

4 每段注浆前应先注清水冲洗夹层与井壁间空隙，待水路畅通后方可正式注浆。

#### 9.3.3 注浆充填材料及参数应符合下列规定：

1 常用的注浆材料为水泥、水玻璃。应以水泥单液浆为主，当发现吸浆量较大时，或注浆即将结束时，亦可采用水泥、水玻璃双液浆液；

2 水泥浆配合比为水泥：水 = 0.6：1；双液注浆水泥浆与水玻璃的体积比宜为 1：(0.6~0.8)，最大不得超过 1：1，水玻璃浓度应选用 40Be°；

3 注浆充填压力应控制在 1.4~2.0MPa 之间。当浆液不通畅时，可适当提高注浆压力，但不得大于注浆处静水压力的 1.4 倍。

#### 9.3.4 注浆充填应注意下列事项：

1 注浆时根据注浆顺序，开启相应注浆孔口管与出浆孔管口盖，并在注浆孔管上安设安全阀，进行承压试验；

2 各孔注浆结束后，必须用膨胀水泥封堵注浆孔；

3 注浆过程中当发现注浆孔有出水并带砂时，应立即封堵注浆孔。

#### 9.3.5 注浆充填结束应符合下列标准：

1 注浆压力达到施工技术措施的规定；

2 注浆压力稳定，进浆均匀，出浆孔正常出浆，且出浆量与进浆量基本持平。

## 9.4 施工过程中的检测

9.4.1 掘砌过程中的检测应符合下列规定：

1 井帮温度、冻土零度线与工作面空气温度、水文观测孔中水的温度检测；

- 1) 检测部位：掘进工作面土层；
- 2) 检测方法：井帮冻土温度与冻结壁零度线应一道进行检测，以井帮温度检测为主。检测时沿井帮圆周对称选 4 个测点，测点孔深不小于 50mm，用测温计进行检测。当测得井帮温度高于 0 时，可分析冻土发展速度推断零度线位置；当测得井帮温度低于 0 时，可从掘进工作面继续测得零度线位置。在掘进工作面中间位置测量气温。在水文观测孔测量水温；
- 3) 检测时间：一般情况下，应每一个掘进段观测 1 次，也可视土层性质变化调整检测次数。其检测记录表格见附录 K 表 K。

2 井帮径向位移量的检测：

- 1) 检测部位：设置在粘土层掘进段高内，在距工作面三分之二段高的部位；
- 2) 检测方法：沿井帮圆周对称选 8 个点，用收敛计进行检测，也可在已砌井壁刃脚处挂铅垂线，检测垂线与井帮径向距离的变化；
- 3) 检测时间：应从设置测点到砌壁开始为止，检测 2~3 次，对于膨胀性粘土，应增加检测次数。其检测记录见附录 L 表 L。

3 工作面底臃的检测：当发现工作面有底臃现象时应进行实测。

- 1) 检测部位：在垂深大于 200m 的深厚粘土层中，在掘进工作面布设 3~5 个点；
- 2) 检测方法：以井壁下沿为参照点，用钢尺测量工作面与井壁下沿

平面的垂直距离变化；

- 3) 检测时间：每段高掘进结束时检测一次，待下一段高掘进之前再检测一次；
- 4) 在掘进过程中，若发现有明显的底臃现象，应立即停止掘进进行观测，分析原因，采取必要的安全措施。其检测记录见附录 M 表 M。

#### 4 检测数据的收集、整理与应用：

- 1) 井筒掘砌时井帮温度检测由井筒冻结施工单位负责；井帮位移量、底臃量检测由井筒掘砌施工单位负责。并认真填入表格中，数据要准确、齐全并履行填报手续，报送建设、监理等有关单位；
- 2) 根据收集整理的数据，施工单位应及时分析研究，发现有影响安全掘砌的问题，应会同有关方面及时采取相应防范措施；
- 3) 检测工作要有专人负责，实行定岗、定员，做到及时、准确。

#### 9.4.2 混凝土检测应符合下列规定：

##### 1 入模温度检测：

- 1) 检测部位：井下吊盘上或正在浇筑的井壁混凝土中；
- 2) 检测方式：用测温计插入混凝土 50 ~ 100mm 深处测量；
- 3) 检测时间：外层井壁每浇筑一个段高应检测一次，内层井壁每浇筑 10m 观测一次；
- 4) 混凝土搅拌温度应在混凝土搅拌机卸料处测量，每班观测二次。

##### 2 混凝土强度检测：

- 1) 试块检测数量：外壁每浇筑 30 ~ 40m，内壁每浇筑 20 ~ 30m 及壁座部位应至少做一组在常温养护条件下的试块（三块）；
- 2) 检测方法及内容：  
常温养护：在混凝土搅拌机卸料口随机取样，试块应在常温（不低于 15℃）水中养护 28d，进行抗压试验。为了早期预报强度，对 1d、3d、7d 等养护期的试块试验，以及套壁前，对初凝、终

凝、强度达到 0.3 ~ 0.5MPa 的时间等，应另做试验；  
井壁施工过程中或竣工验收时，若对井壁混凝土试块强度、井壁质量产生疑问，也可用取样机从井壁上直接取样试压验证。

3 原材料及水的检测：

- 1) 检测内容：水泥强度及安定性，砂、石骨料材质、级配及含泥量，水质。具体检测内容应按混凝土有关规范执行；
- 2) 检测方法：由施工单位委托具有相应资质的建材试验检测中心进行检测；
- 3) 检测次数：应执行建筑业现行施工规范中有关规定。

9.4.3 地表冻融观测应符合下列规定：

- 1 测点布置：以冻融范围外的基桩为基点，并在凿井井架基础（或永久井架）上布置 4 个测点；
- 2 观测方式：采用测量仪对高程及位移进行观测；
- 3 观测时间：从井架基础施工完并布点开始，到冻结壁全部解冻为止。具体观测时间应根据冻结与解冻实际进展情况进行安排，但最少每月应观测一次。

## 9.5 转入基岩普通法施工的安全措施

9.5.1 基岩普通法施工的安全措施应符合下列规定：

- 1 在转入基岩普通法施工前，应根据井筒检查孔资料及冻结段施工实测数据，进一步查清下部基岩水文资料，分析预计井筒涌水量，并编制相应技术安全措施；
- 2 冻结段最深掘进位置必须浅于冻结深度 5 - 8m；
- 3 冻结段壁座下第一个段高宜控制在 2.0m 以内。

9.5.2 预防突水应符合下列规定：

- 1 在转入基岩普通法施工前，必须事先安设好排水设备，并能正常运转；

- 2 应加强施工中的探水和水情观测，发现炮眼涌水，严禁装药放炮；
- 3 下掘初期应采用短掘短砌，打浅眼放小炮，减少因爆破震动诱导突水的可能性。

#### 9.5.3 全深冻结的井筒向平巷过渡施工应注意下列事项：

- 1 应事先查清冻结管终孔深度、偏斜方位及相应地段岩层构造情况，并采取必要的防透水措施；
- 2 当井筒掘进到与平巷连接处上方时，应安设有足够能力的排水设备后，方能继续掘进；
- 3 平巷掘进遇有冻结管穿过的地段应采取以下措施：
  - 1) 排放冻结管内盐水并进行充填；
  - 2) 截割冻结管应有专门安全措施；
  - 3) 冻结管附近应预埋注浆管，并应注浆封堵冻结管与钻孔间的空隙，进行注浆充填；也可采用冻结管内射流注浆充填。

## 10 . 冻结工程收尾工作

### 10.1 制冷站拆除

10.1.1 制冷站拆除前，必须回收氨和盐水，严禁任意排放污染环境。

10.1.2 拆除氨循环系统的设备、管路之前，必须放净内部的氨和油脂，严防伤人。

10.1.3 拆除设备、管路应有技术措施。设备、容器应清洗、防腐后入库。

### 10.2 冻结管充填

10.2.1 无论是否回收冻结管，对全管（孔）必须用水泥砂浆全部充满填实，并作原始记录。

10.2.2 充填冻结管前，应回收配集液圈及供液管，排出盐水。

10.2.3 充填冻结管材料应采用水泥浆(1:1)或水泥粘土混合浆，浆液应防止受冻，充填的浆液体积不得小于冻结管容积的 95%，每根冻结管充填量必须有原始记录。

### 10.3 技术档案

10.3.1 下列设计施工资料应建立技术档案，整理归档应符合《建设工程文件归档整理规范》(GB/T50328)的要求。

- 1 井筒检查钻孔地质报告；
- 2 地层冻结设计、施工及制冷站运转资料；
- 3 井壁结构图、井筒掘砌施工有关资料；
- 4 冻结管(孔)充填情况。

## 附录 A 钢筋的计算截面面积及理论重量

表 A 钢筋的计算截面面积及理论重量

公称直径 (mm)	不同根数钢筋的计算截面面积 (mm <sup>2</sup> )									单根钢筋 理论重量 (kg/m)
	1	2	3	4	5	6	7	8	9	
6	28.3	57	85	113	142	170	198	226	255	0.222
6.5	33.2	66	100	133	166	199	232	265	299	0.260
8	50.3	101	151	201	252	302	352	402	453	0.395
8.2	52.8	106	158	211	264	317	370	423	475	0.432
10	78.5	157	236	314	393	471	550	628	707	0.617
12	113.1	226	339	452	565	678	791	904	1017	0.888
14	153.9	308	461	615	769	923	1077	1231	1385	1.21
16	201.1	402	603	804	1005	1206	1407	1608	1809	1.58
18	254.5	509	763	1017	1272	1527	1781	2036	2290	2.00
20	314.2	628	942	1256	1570	1884	2199	2513	2827	2.47
22	380.1	760	1140	1520	1900	2281	2661	3041	3421	2.98
25	490.9	982	1473	1964	2454	2945	3436	3927	4418	3.85
28	615.8	1232	1847	2463	3079	3695	4310	4926	5542	4.83
32	804.2	1609	2413	3217	4021	4826	5630	6434	7238	6.31
36	1017.9	2036	3054	4072	5089	6107	7125	8143	9161	7.99
40	1256.6	2513	3770	5027	6283	7540	8796	10053	11310	9.87
50	1964	3928	5892	7856	9820	11784	13748	15712	17676	15.42

注：表中直径 d=8.2mm 的计算截面面积及理论重量仅适用于有纵肋的热处理钢筋。



## 附录 B 聚乙烯塑料薄板物理力学性能指标

表 B 聚乙烯塑料薄板物理力学性能指标

项 目	单 位	指 标
拉 伸 强 度	<i>MPa</i>	≥17
断裂伸长率	%	≥450
直角撕裂强度	N/mm	≥80
水蒸汽渗透系数	$g \cdot cm / (cm^2 \cdot s \cdot Pa)$	$\leq 1.0 \times 10^{-16}$
-70 <sup>0</sup> C 低温冲击脆化性能		通过
尺寸稳定性	%	±3

注：本表摘自国家标准《土工合成材料 聚乙烯土工膜》GB/T 17643-1998。

## 附录 C 道路石油沥青质量指标

表 C 道路石油沥青质量指标 (SH0522-92)

序号	产品代号	针入度 (25 100g) (1/10mm)	延度 (25 ) (cm) ≥	软化点 (环球法) ( ) ≥	溶解度 (%) ≥	闪点 (开口) ( ) ≥	蒸发后 针入度 比 (%) ≥
1	200号	210~300	—	30~45	99	180	50
2	180号	161~200	100	35~45	99	200	60
3	140号	121~160	100	38~48	99	230	60
4	100号甲	91~120	90	42~52	99	230	65
5	100号乙	81~120	60	42~52	99	230	65
6	60号甲	51~80	70	45~55	99	230	70
7	60号乙	41~80	40	45~55	99	230	70

注：测定蒸发损失后的样品针入度与原针入度之比乘上 100，即得出残留物针入度占原针入度的百分数，称之为蒸发后针入度比。

## 附录 D 聚苯乙烯泡沫塑料板物理力学性能指标

表 D 聚苯乙烯泡沫塑料板物理力学性能指标

项 目 \ 密度 (g/cm <sup>3</sup> )		0.021	0.031	0.041	0.051
抗压强度 (MPa)	压缩 10%	0.122	0.181	0.243	0.286
	压缩 25%	0.144	0.216	0.296	0.358
	压缩 50%	0.305	0.364	0.395	0.515
	压缩 75%	0.331	—	—	—
抗拉强度 (MPa)		0.13	0.25	0.29	0.34
抗弯强度 (MPa)		0.302	0.38	0.517	0.527
冲击强度 (MPa)		0.046	0.049	0.056	0.082
冲击弹性 (%)		28	30	29	30
耐热性 (不变形) ( )		75	75	75	75
耐寒性 (不变形、不脆) ( )		-80	-80	-80	-80
体积吸水率 (24h) (%)		0.016	0.004	—	—
吸声系数 (700~2000Hz) (%)		50~80 (使用前须具体测定)			
导热系数 (kJ/m·h· )		0.1134	0.1155	0.151	0.167
水分渗透 (g/m <sup>2</sup> ·h)		0.38	0.31	0.31	0.32

## 附录 E 混凝土井壁内力及承载力计算

### E.1 井壁圆环截面内力及承载力计算

E.1.1 均匀压力作用下井壁单位高度圆环截面内力及承载力应按下列规定计算：

#### 1 薄壁圆筒 ( $t < r_o/10$ )井壁

##### 1) 井壁圆环截面轴向力 (见图 E.1.1 a)

$$N = r_w P \quad (\text{E.1.1-1})$$

式中  $N$ ——井壁圆环截面上的轴向力计算值，MN；

$r_w$ ——计算处井壁外半径，m；

$r_o$ ——计算处井壁中心半径，m。

##### 2) 素混凝土井壁圆环截面承载力

$$N \leq 0.85 \varphi_1 t f_c \quad (\text{E.1.1-2})$$

$$L_o = 1.814 r_o \quad (\text{E.1.1-3})$$

式中  $\varphi_1$ ——素混凝土构件稳定系数，见表 E.1.1，表中  $L_o$  按公式

(E.1.1-3)计算；

$L_o$  ——计算处井壁圆环计算长度，m。

表 E.1.1

素混凝土构件的稳定系数  $\varphi_1$

$L_o/b$	< 4	4	6	8	10	12	14	16
$\varphi_1$	1.00	0.98	0.96	0.91	0.86	0.82	0.77	0.72
$L_o/b$	18	20	22	24	26	28	30	
$\varphi_1$	0.68	0.63	0.59	0.55	0.51	0.47	0.44	

注：在计算  $L_o/b$  时， $b$  的取值：对偏心受压构件，取井壁厚度；对轴心受压构件，取井壁

截面短边尺寸。

### 3) 钢筋混凝土井壁圆环截面承载力

$$N \leq 0.9 \varphi (t f_c + A_s f_y') \quad (\text{E.1.1-4})$$

式中  $\varphi$ ——钢筋混凝土轴心受压构件稳定系数，见表 E.1.2；

$A_s$ ——每米井壁截面配置钢筋面积， $\text{m}^2$ 。

表 E.1.2 钢筋混凝土轴心受压构件的稳定系数  $\varphi$

$L_0/b$	$\leq 8$	10	12	14	16	18	20	22	24	26	28
$\varphi$	1.0	0.98	0.95	0.92	0.87	0.81	0.75	0.70	0.65	0.60	0.56
$L_0/b$	30	32	34	36	38	40	42	44	46	48	50
$\varphi$	0.52	0.48	0.44	0.40	0.36	0.32	0.29	0.26	0.23	0.21	0.19

注：表中  $L_0$  为构件计算长度； $b$  为井壁截面的短边尺寸。

## 2 厚壁圆筒 ( $t \geq r_o / 10$ ) 井壁

1) 井壁圆环截面轴向力  $N = r_w P$  (E.1.1-1)

### 2) 井壁圆环截面切向应力

$$\sigma_t = \frac{\psi r_w^2 P}{r_w^2 - r_n^2} \quad (\text{E.1.1-5})$$

式中  $\sigma_t$ ——井壁圆环截面切向应力， $\text{MN}/\text{m}^2$ 。

### 3) 素混凝土井壁圆环截面承载力

$$\sigma_t \leq 0.85 f_c \quad (\text{E.1.1-6})$$

### 4) 钢筋混凝土井壁圆环截面承载力可按下列两种方法分别计算，

取其安全值。

#### a. 按轴心受压构件计算

井壁承载力应满足下式要求：

$$\sigma_t \leq 0.9(f_c + \rho f_y') \quad (\text{E.1.1-7})$$

式中  $\rho$ ——井壁圆环截面配筋率。

井壁圆环截面配筋率和钢筋截面面积的确定：

当  $\sigma_t \leq 0.9 f_c$  时，按构造规定配置钢筋；当  $\sigma_t > 0.9 f_c$  时，按下式计算配筋率：

$$\rho = \frac{\sigma_t - 0.9 f_c}{0.9 f_y'} \quad (\text{E.1.1-8})$$

计算结果若  $\rho > \rho_{\min}$ ，则

$$A_s = \rho b (r_w - r_n) \quad (\text{E.1.1-9})$$

计算结果若  $\rho \leq \rho_{\min}$ ，则  $A_s = \rho_{\min} b (r_w - r_n)$

计算结果若  $\rho$  值过大，则应增大井壁厚度。

式中  $b$ ——井壁截面计算宽度，m，等于 1m；

$\rho_{\min}$ ——最小配筋率，按第 4.8.3 条规定采用。

#### b. 按小偏心受压构件计算

井壁圆环截面轴向力按下列公式计算：

$$N = \sigma \cdot t \quad (\text{E.1.1-10})$$

$$\sigma = \frac{N}{t} = \frac{P \cdot r_w}{r_w - r_n} \quad (\text{E.1.1-11})$$

式中  $\sigma$ ——井壁圆环截面平均切向应力，MN/m<sup>2</sup>。

轴向力偏心距（见图 E.1.1 b）按下式计算：

$$e_o = r_o - \frac{r_w}{r_w^2 - r_n^2} \left( \frac{r_w^2 - r_n^2}{2} + r_n^2 \ln \frac{r_w}{r_n} \right) \quad (\text{E.1.1-12})$$

式中  $e_o$ ——轴向力对截面重心的偏心距，m。

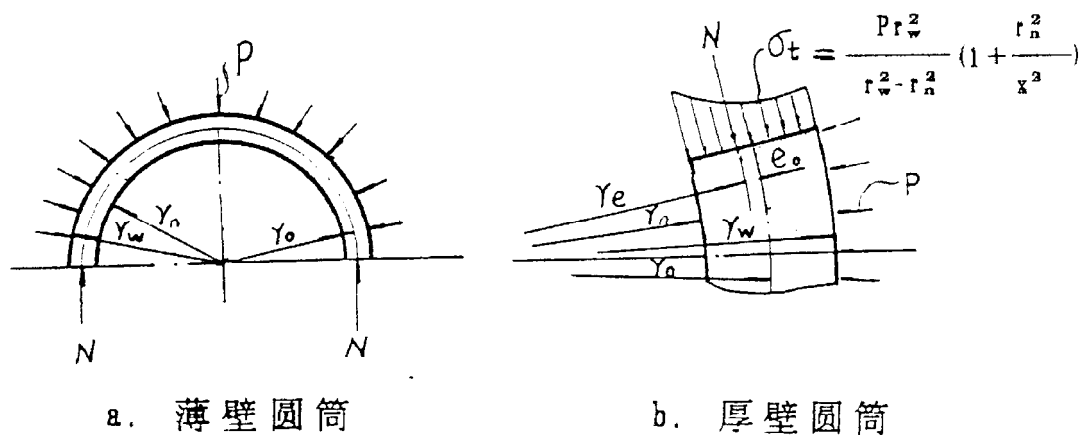


图 E.1.1 井壁圆环截面轴向力图

井壁圆环截面受压承载力和钢筋截面面积按 E.1.2 条第 3 款小偏心受压构件计算。

E.1.2 不均匀压力作用下井壁单位高度圆环截面内力及承载力应按下列规定计算：

1 井壁圆环截面轴向力和弯矩

按下列公式计算（见图 E.1.2-1）：

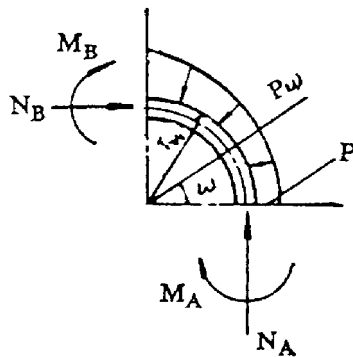


图 E.1.2-1 不均匀压力作用井壁内力图

1)  $\omega = 0^\circ$  ( A 截面 ) 时 ,

$$\left. \begin{aligned} N &= (1 + 0.785\Omega)r_o P \\ M &= -0.149\Omega r_o^2 P \end{aligned} \right\} \quad (\text{E.1.2-1})$$

2)  $\omega = 90^\circ$  ( B 截面 ) 时 ,

$$\left. \begin{aligned} N &= (1 + 0.5\Omega)r_o P \\ M &= 0.137\Omega r_o^2 P \end{aligned} \right\} \quad (\text{E.1.2-2})$$

式中  $N$ ——A、B 截面的轴向力计算值 , MN ;

$M$ ——A、B 截面的弯矩计算值 ,  $MN \cdot m$ 。

3) 按 (E.1.2-1) \ (E.1.2-2) 两组公式计算 , 取一组较大数值进行  
偏心距和承载力计算。

## 2 素混凝土井壁承载力计算

1) 当偏心距  $e_o < 0.225 t$  时 , 按下式计算 :

$$N \leq 0.85 \varphi_1 f_c b (t - 2e_o) \quad (\text{E.1.2-3})$$

2) 当偏心距  $e_o \geq 0.225 t$  时 , 按下式计算 :

$$N \leq \varphi_1 \frac{0.8525 f_t b t}{\frac{6e_o}{t} - 1} \quad (\text{E.1.2-4})$$

$$e_o = \frac{M}{N} \quad (\text{E.1.2-5})$$

式中  $f_t$ ——混凝土抗拉强度设计值 ,  $MN/m^2$  , 按表 4.2.1-1 规定采用。

## 3 钢筋混凝土井壁承载力计算

钢筋混凝土井壁偏心受压承载力和钢筋配置 ( 见图 E.1.2-2 ) 按下

列公式计算 :

$$N \leq \alpha_1 f_c x + f_y' A_{s1} - \sigma_s A_{s2} \quad (\text{E.1.2-6})$$

$$N \cdot e \leq \alpha_1 f_c x (t_o - \frac{x}{2}) + f_y' A_{s1} (t_o - a') \quad (\text{E.1.2-7})$$



$$e = \eta e_i + \frac{t}{2} - a \quad (\text{E.1.2-8})$$

$$e_i = e_o + e_a \quad (\text{E.1.2-9})$$

$$\eta = 1 + \frac{1}{1400 e_i / t_o} \left( \frac{L_o}{t} \right)^2 \zeta_1 \zeta_2 \quad (\text{E.1.2-10})$$

$$\zeta_1 = \frac{0.5 f_c A}{N} \quad (\text{E.1.2-11})$$

$$\zeta_2 = 1.15 - 0.01 \frac{L_o}{t} \quad (\text{E.1.2-12})$$

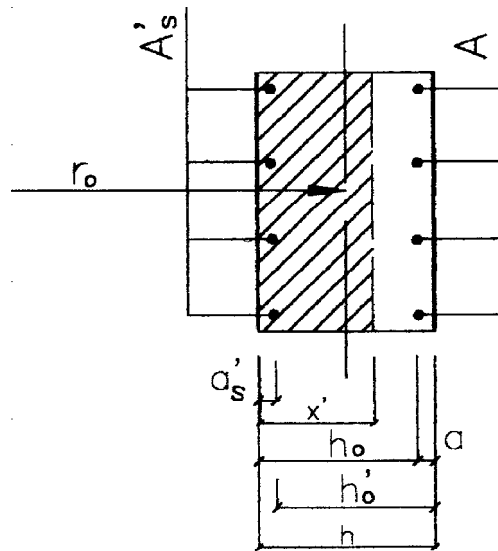


图 E.1.2-2 井壁截面偏心受压钢筋配置图示

受拉边或受压较小边钢筋  $A_{s2}$  的应力  $\sigma_s$  可按下列情况计算：

- 1) 当  $\xi \leq \xi_b$  时为大偏心受压构件，取  $\sigma_s = f_y$ ，此处相对受压区高

$$\text{度 } \xi = \frac{x}{t_o} \quad (\text{令 } x = \frac{N}{f_c} \text{ 即可求得 } x \text{ 值})$$

- 2) 当  $\xi > \xi_b$  时，为小偏心受压构件， $\sigma_s$  可按下式计算：

$$\sigma_s = \frac{f_y}{\xi_b - \beta_1} \left( \frac{x}{t_o} - \beta_1 \right) \quad (\text{E.1.2-13})$$

受拉钢筋屈服和受压区混凝土破坏同时发生时的相对界限受压区高度  $\xi_b$  应按下列公式计算：

$$\xi_b = \frac{\beta_1}{1 + \frac{f_y}{\varepsilon_{cu} E_s}} \quad (\text{E.1.2-14})$$

$$\varepsilon_{cu} = 0.0033 - (f_{cu,k} - 50) \times 10^{-5} \quad (\text{E.1.2-15})$$

计算中若计入钢筋  $A_{s2}$  时，受压区高度应满足  $x \geq 2a'$  的条件。当不满足此条件时，其正截面受压承载力按下式计算：

$$Ne'_s \leq f_y' A_{s2} (t - a - a') \quad (\text{E.1.2-16})$$

此处， $e'_s$  为轴向压力作用点至受压区钢筋  $A_{s1}$  合力点的距离，在计算中应计入偏心距增大系数，初始偏心距应按公式(E.1.2-9)确定。

由于井壁一般均采用双侧对称配筋，若计算判断为小偏心受压构件，可按下列近似公式计算钢筋截面面积：

$$A_{s1} = A_{s2} = \frac{Ne - \xi(1 - 0.5\xi)\alpha_1 f_c t_o^2}{f_y' (t_o - a')} \quad (\text{E.1.2-17})$$

此处，相对受压区高度可按下式计算：

$$\xi = \frac{N - \xi_b \alpha_1 f_c t_o}{\frac{Ne - 0.43\alpha_1 f_c t_o^2}{(\beta_1 - \xi_b)(t_o - a')} + \alpha_1 f_c t_o} + \xi_b \quad (\text{E.1.2-18})$$

上列各式中

$\alpha_1$ ——系数，为矩形应力图的应力取值与混凝土轴心抗压强度设计值的比值。当混凝土强度等级不超过 C50 时， $\alpha_1$  取为 1.0，当混凝土强度等级为 C80 时， $\alpha_1$  取为 0.94，其间按线性内插法确定；

$\beta_1$ ——系数，为矩形应力图的受压区高度取值与中和轴高度的比值。

当混凝土强度等级不超过 C50 时， $\beta_1$  取为 0.8，当混凝土强度等级为 C80 时， $\beta_1$  取为 0.74，其间接按线性内插法确定；

$\varepsilon_{cu}$ ——混凝土的极限压应变，如计算值大于 0.0033，取为 0.0033；

$f_{cu,k}$ ——混凝土立方体抗压强度标准值；

$x$ ——混凝土受压区高度，m；

$A_{s1}$ 、 $A_{s2}$ ——受压区、受拉区环向钢筋的截面面积， $m^2$ ；

$\sigma_s$ ——受拉边或受压较小边的钢筋应力， $MN/m^2$ ；

$a$ 、 $a'$ ——受拉、受压钢筋的合力点至构件截面边缘的距离，m；

$e$ ——轴向力作用点至受拉钢筋合力点之间的距离，m；

$\eta$ ——偏心受压构件考虑二阶弯矩影响的轴向压力偏心距增大系数，  
当构件长细比  $L_0/i \leq 17.5$  时，取  $\eta=1$ ；

$e_i$ ——初始偏心距，m；

$e_a$ ——附加偏心距，m，取偏心方向截面最大尺寸的  $1/30$  和  $0.02m$  两

者

中的较大值；

$\zeta_1$ ——偏心受压构件的截面曲率修正系数，当  $\zeta_1 > 1$  时，取  $\zeta_1=1$ ；

$\zeta$ ——构件长细比对截面曲率的影响系数，当  $L_0/t \leq 15$  时，取  $\zeta=1$ 。

## E.2 井壁纵向承载力计算

E.2.1 自重力和负摩擦力共同作用下，井壁纵向承载力应按下列规定计算：

$$\sigma_v A_o + Q_1 + Q_2 + P_z F_w \leq 0.9 (f_c A_o + f_y' A_z) \quad (\text{E.2.1-1})$$

$$A_o = \pi(r_w^2 - r_n^2) \quad (\text{E.2.1-2})$$

式中  $\sigma_v$ ——计算处以上井壁自重应力计算值，MN/m<sup>2</sup>；

$Q_1$ ——直接支承在井筒上的井塔重力计算值，MN；

$Q_2$ ——计算处以上井筒装备重力计算值，MN；

$P_z$ ——负摩擦力的计算值，MN/m<sup>2</sup>；

$F_w$ ——计算处以上井壁外表面面积，m<sup>2</sup>；

$A_o$ ——计算处井壁横截面面积，m<sup>2</sup>；

$A_z$ ——纵向钢筋截面面积，m<sup>2</sup>。

E.2.2 外层井壁吊挂力作用可按下列公式计算：

$$N_d \leq f_y A_z \quad (\text{E.2.2-1})$$

$$N_{dk} = \pi \gamma H_d (r_w^2 - r_n^2) \quad (\text{E.2.2-2})$$

式中  $N_d$ ——井壁吊挂力的计算值，MN；

$N_{dk}$ ——井壁吊挂力的标准值，MN；

$H_d$ ——井壁吊挂段高，m。

### E . 3 三向应力作用井壁承载力计算

E.3.1 三向应力作用可按下列公式分别验算井壁内缘和外缘的承载力：

$$\sqrt{\sigma_t^2 + \sigma_r^2 + \sigma_z^2 - \sigma_t \sigma_r - \sigma_r \sigma_z - \sigma_z \sigma_t} \leq 0.9 (f_c + \rho f_y') \quad (\text{E.3-1})$$

$$\sigma_z = \sigma_v + \frac{Q_1 + Q_2 + P_z F_w}{A_o} \quad (\text{E.3-2})$$

式中  $\sigma_r$ ——井壁径向应力计算值，MN/m<sup>2</sup>；

$\sigma_z$ ——井壁纵向应力计算值，MN/m<sup>2</sup>。

## E.4 井壁环向稳定性计算

E.4.1 保证井壁环向稳定应符合下列的基本条件:

$$\text{素混凝土井壁} \quad \frac{L_o}{t} \leq 24 \quad (\text{E.4.1-1})$$

$$\text{钢筋混凝土井壁} \quad \frac{L_o}{t} \leq 30 \quad (\text{E.4.1-2})$$

$L_o$ 按公式(E.1.1-3)计算确定。

E.4.2 井壁环向稳定可按下式验算:

$$\frac{E_c t^3}{4r_o^3(1-\nu_c^2)} \geq p \quad (\text{E.4.2})$$

式中  $\nu_c$ ——混凝土泊松比,  $\nu_c = 0.2$ ;

$E_c$ ——混凝土弹性模量,  $\text{MN/m}^2$ 。

## E.5 冲积层与基岩交界面上下的结构强度计算

E.5.1 作用在冲积层与基岩交界面处井壁上的剪力和纵向弯矩(见图

E.5.1)可按下列公式计算:

$$V_{\max} = \frac{P_o}{4\lambda} \quad (\text{E.5.1-1})$$

$$M_{\max} = 0.0806 \frac{P_o}{\lambda^2} \quad (\text{E.5.1-2})$$

$$\lambda = 4 \sqrt{\frac{3(1-\nu_c^2)}{r_o^2 \cdot t^2}} \quad (\text{E.5.1-3})$$

式中  $V_{\max}$ ——交界面处每米井壁最大剪力计算值,  $\text{MN}$ ;

$M_{\max}$ ——交界面处每米井壁最大纵向弯矩计算值,  $\text{MN}\cdot\text{m}$ ;

$P_o$ ——交界面处井壁受到的均匀水土压力计算值,  $\text{MPa}$ ;

$\lambda$ ——壳体常数,  $\text{m}^{-1}$ 。

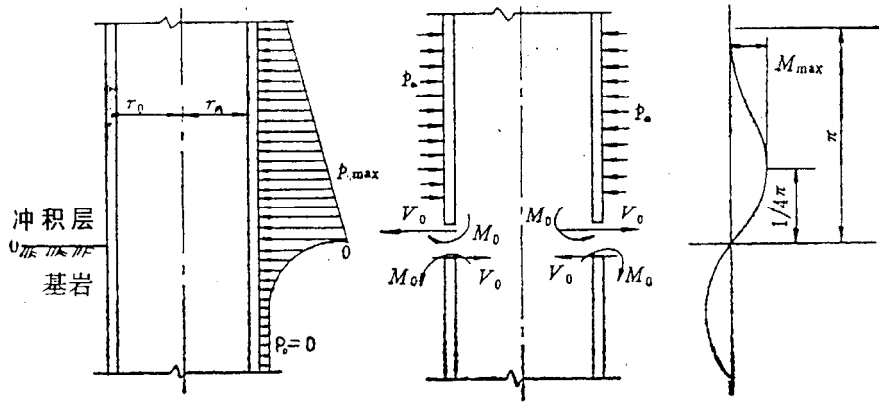


图 E.5.1 纵向不均匀压力计算简图

E.5.2 纵向钢筋配置计算应符合下列规定：

1 交界面上下井壁纵向钢筋的截面面积计算，应视为单位宽度井壁（每米）能承受按（E.5.1-2）式计算出的弯矩。其受弯承载力应符合下列规定：

$$M \leq \alpha_1 f_c x (t_0 - \frac{x}{2}) + f_y' A_{s1} (t_0 - a') \quad (E.5.2-1)$$

2 混凝土受压区高度应按下式确定：

$$\alpha_1 f_c x = f_y A_{s2} - f_y' A_{s1} \quad (E.5.2-2)$$

混凝土受压区高度尚应符合下列条件：

$$x \leq \xi_b t_0 \quad (E.5.2-3)$$

$$x \geq 2a' \quad (E.5.2-4)$$

E.5.3 斜截面抗剪强度可按下式计算：

$$V_{max} \leq 0.25 \beta_c f_c b t_0 \quad (E.5.3)$$

式中  $\beta_c$ ——混凝土强度影响系数，当混凝土强度等级不超过 C50 时，取

$\beta_c=1.0$ ; 当混凝土强度等级为 C80 时, 取  $\beta_c=0.8$ ; 其间接线性内插法确定;

$t_o$ ——井壁截面有效厚度, m。

E.5.4 钢筋配置长度应满足界面上下各一个波长, 内外缘配筋相同。波长可按下列式计算:

$$L = \frac{2\pi}{\lambda} \quad (\text{E.5.4})$$

式中  $L$ ——波长, m。

## 附录 F 井塔（架）影响段井壁计算

### F.1 井塔（架）基础置于天然地基上

F.1.1 井塔（架）基础置于天然地基上，不同类型基础对井壁产生的最大侧向压力（见图 F.1.1），应按下列公式计算：

- 1 最大侧向压力出现在基础底以下  $h_g = L' - A/2$  处。

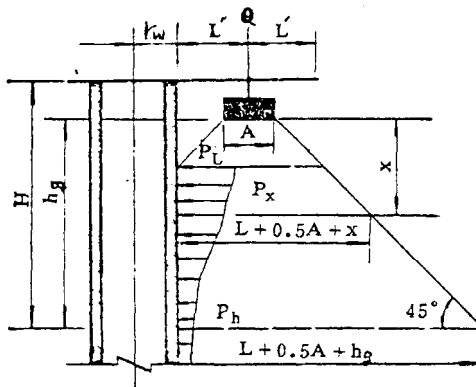


图 F.1.1 井塔（架）基础引起的侧向压力分布图

#### 2 带形基础

$$P_{\max} = \frac{QK_n}{2L'(2L' - A + B)} \quad (\text{F.1.1-1})$$

#### 3 环形基础

$$P_{\max} = \frac{QK_n}{\pi[(r_w + 2L')^2 - r_w^2]} \quad (\text{F.1.1-2})$$

$$K_n = tg^2(45^\circ - \frac{\phi}{2}) \quad (\text{F.1.1-3})$$

式中  $P_{\max}$  ——基础对井壁产生的最大侧向压力计算值，MPa；

$Q$  ——基础上部结构总重力(包括基础自重)计算值，MN；



$K_n$ ——土层侧压力系数；

$\phi$ ——土层的内摩擦角，(°)；

$L$ ——基础中心至井壁外缘距离，m；

$A$ ——带形或环形基础宽度，m；

$B$ ——带形基础长度，m。

F.1.2 对于不同基础影响，井壁圆环截面内力计算应符合下列规定：

1 带形基础（见图 F.1.2）

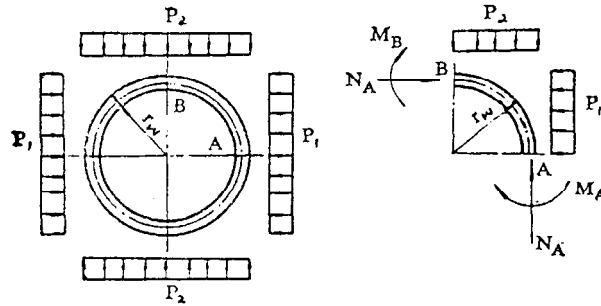


图 F.1.2 带形基础对井壁产生的侧向压力及内力图

A 截面上的内力：

$$\left. \begin{aligned} N &= r_w p_2 \\ M &= -0.25 r_w^2 (p_2 - p_1) \end{aligned} \right\} \quad (\text{F.1.2-1})$$

B 截面上的内力：

$$\left. \begin{aligned} N &= r_w p_1 \\ M &= 0.25 r_w^2 (p_2 - p_1) \end{aligned} \right\} \quad (\text{F.1.2-2})$$

式中  $P_1$ 、 $P_2$ ——按公式 ( F.1.1-1 ) 算出的各向最大侧向压力计算值，MPa。

2 环形基础

环形基础影响段井壁圆环截面内力应按本规程附录 E 第 E.1 节的有关

规定进行计算。

F.1.3 井壁圆环截面承载力应按本规程附录 E 第 E.1 节的有关规定进行计算。

## F.2 井塔直接支承在井筒上

F.2.1 井塔直接支承在井筒上,可采用“m法”(见图 F.2.1)计算,井壁影响段的受力计算应符合下列规定:

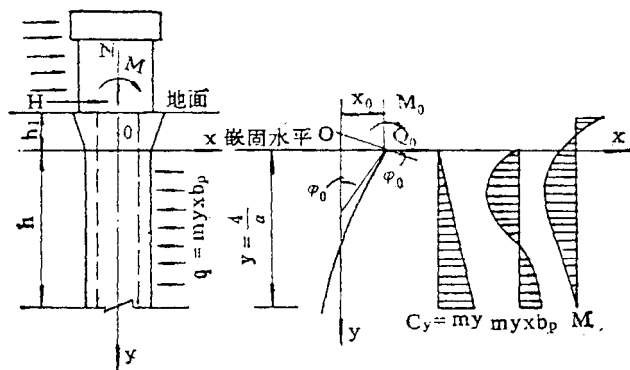


图 F.2.1 “m法”计算简图

1 基础(即井筒)计算宽度  $b_p$  应按下列式确定:

$$b_p = 0.9(D + 1) \quad (\text{F.2.1-1})$$

式中  $b_p$ ——基础计算宽度, m;

$D$ ——井筒外直径, m。

2 基础变形系数  $\alpha$  应按下列式计算:

$$\alpha = \sqrt[5]{\frac{mb_p}{E_c I}} \quad (\text{F.2.1-2})$$

$$I = 0.0491(D^4 - d^4) \quad (\text{F.2.1-3})$$

式中  $\alpha$ ——基础变形系数,  $m^{-1}$ ;

$m$ ——地基系数,  $MN/m^4$ , 见表 F.2.1-1;

$I$ ——井筒横截面惯性矩， $m^4$ ；

$d$ ——井筒内直径， $m$ 。

表 F.2.1-1

推荐使用的  $m$  值

土壤名称	$m(MN/m^4)$
流塑性粘土、亚粘土、亚砂土、淤泥	3 ~ 5
软塑性粘土、亚粘土、亚砂土、粉土、松散砂	5 ~ 10
硬塑性粘土、亚粘土、亚砂土、中砂、细砂	10 ~ 20
硬粘土、亚粘土、亚砂土、砂粘土、夹姜石密实粗砂	20 ~ 30
砂砾、大块碎石类土	30 ~ 85
密实粗砂夹卵石、密实漂卵石	85 ~ 180

3 井塔基础对井筒影响深度  $y$  可按下式计算：

$$y = \frac{4}{\alpha} \quad (F.2.1-4)$$

式中  $y$ ——井塔基础对井筒的影响深度， $m$ 。

4 嵌固水平处横向位移  $X_o$  及转角  $\psi_o$  可按下列公式计算：

$$X_o = Q_o \delta_{QQ} + M_o \delta_{QM} \quad (F.2.1-5)$$

$$\psi_o = -(Q_o \delta_{MQ} + M_o \delta_{MM}) \quad (F.2.1-6)$$

$$\delta_{QQ} = \frac{2.441}{\alpha^3 E_c I} \quad (F.2.1-7)$$

$$\delta_{QM} = \delta_{MQ} = \frac{1.625}{\alpha^2 E_c I} \quad (F.2.1-8)$$

$$\delta_{MM} = \frac{1.751}{\alpha E_c I} \quad (F.2.1-9)$$

式中  $X_o$ 、 $\psi_o$ ——井塔基础嵌固水平处的横向位移及转角；

$M_o$ 、 $Q_o$ ——井塔作用于基础（井筒）上的弯矩和水平力计算值；

$\delta_{QQ}$ —— $M_o=0$ ， $Q_o=1$  时的位移；

$\delta_{QM}$ —— $Q_o=0$  ,  $M_o=1$  时的位移 ;

$\delta_{MQ}$ —— $M_o=0$  ,  $Q_o=1$  时的转角 ;

$\delta_{MM}$ —— $Q_o=0$  ,  $M_o=1$  时的转角。

## 5 嵌固水平以下沿井筒深度弯矩和侧向水平抗力 (土层弹性抗力)

可按下列公式计算 :

$$M_y = \alpha^2 E_c I X_o A_3 + \alpha E_c I \psi_o B_3 + M_o C_3 + \frac{Q_o}{\alpha} D_3 \quad (\text{F.2.1-10})$$

$$\sigma_x = m \cdot y \left( X_o A_1 + \frac{\psi_o}{\alpha} B_1 + \frac{M_o}{\alpha^2 E_c I} C_1 + \frac{Q_o}{\alpha^3 E_c I} D_1 \right) \quad (\text{F.2.1-11})$$

式中  $A_3$ 、 $B_3$ 、 $C_3$ 、 $D_3$ 、 $A_1$ 、 $B_1$ 、 $C_1$ 、 $D_1$ ——系数 , 见表 F.2.1-2;

$M_y$ ——嵌固水平以下沿井筒深度弯矩计算值 ,  $\text{MN} / \text{m}^2$  ;

$\sigma_x$ ——嵌固水平以下沿井筒深度水平抗力计算值 ,  $\text{MN} / \text{m}^2$ 。

## 6 井筒上部井壁横截面承载力计算应符合下列规定 :

- 1) 根据  $y = 4/\alpha$  深度范围内  $M_y$  的最大弯矩  $M_{\max}$  和该点的竖向力  $N$  (嵌固面处轴向力  $N_o$  与计算位置以上井壁自重力之和) , 计算出偏心距  $e_o$

$$e_o = \frac{M_{\max}}{N} \quad (\text{F.2.1-12})$$

- 2) 计算纵向屈曲长度 (即计算长度)  $L_o$

$$\text{当 } H < \frac{4}{\alpha} \text{ 时 , } L_o = h_1 + H \quad (\text{F.2.1-13})$$

$$\text{当 } H \geq \frac{4}{\alpha} \text{ 时 , } L_o = h_1 + \frac{4}{\alpha} \quad (\text{F.2.1-14})$$

式中  $h_1$ ——井筒上部井塔大块基础高度 ,  $\text{m}$ 。

### 3) 计算承载力

井壁横截面偏心受压承载力宜符合下列规定 :

$$N \leq \alpha_1 \alpha_o f_c A + (\alpha_o - \alpha_t) f_y A_z \quad (\text{F.2.1-15})$$

$$N \eta e_i \leq \alpha_1 f_c A (r_n + r_w) \frac{\sin \pi \alpha_o}{2\pi} + f_y A_z r_s \frac{(\sin \pi \alpha_o + \sin \pi \alpha_t)}{\pi} \quad (\text{F.2.1-16})$$

式中  $\alpha_o$ ——受压区混凝土截面面积与全截面面积的比值；

$\alpha_t$ ——受拉纵向钢筋截面面积与全部纵向钢筋截面面积的比值；当  $\alpha_o > 2/3$

时， $\alpha_t = 0$ 。

上述各公式中的系数和偏心距应按下列公式计算：

$$\alpha_t = 1 - 1.5 \alpha_o \quad (\text{F.2.1-17})$$

$$e_i = e_o + e_a \quad (\text{F.2.1-18})$$

7 在  $y = 4/\alpha$  深度范围内，应以土层对井壁弹性抗力  $\sigma_x$  与水、土压力组合的最大值对井壁环向承载力进行验算。

表 F.2.1-2

## A、B、C、D 各系数值

换算深度 $\bar{h} = \alpha y$	A <sub>1</sub>	B <sub>1</sub>	C <sub>1</sub>	D <sub>1</sub>	A <sub>2</sub>	B <sub>2</sub>	C <sub>2</sub>	D <sub>2</sub>
0	1.00000	0.00000	0.00000	0.00000	0.00000	1.00000	0.00000	0.00000
0.1	1.00000	0.10000	0.00500	0.00017	0.00000	1.00000	0.10000	0.00500
0.2	1.00000	0.20000	0.02000	0.00133	-0.00007	1.00000	0.20000	0.02000
0.3	0.99998	0.30000	0.04500	0.00450	-0.00034	0.99996	0.30000	0.04500
0.4	0.99991	0.39999	0.08000	0.01067	-0.00107	0.99983	0.39998	0.08000
0.5	0.99974	0.49996	0.12500	0.02083	-0.00260	0.99948	0.49994	0.12499
0.6	0.99935	0.59987	0.17998	0.03600	-0.00540	0.99870	0.59981	0.17998
0.7	0.99860	0.69967	0.24495	0.05716	-0.01000	0.99720	0.69951	0.24494
0.8	0.99727	0.79927	0.31988	0.08532	-0.01707	0.99454	0.79891	0.31983
0.9	0.99508	0.89852	0.40472	0.12146	-0.02733	0.99016	0.89779	0.40462
1.0	0.99167	0.99722	0.49941	0.16657	-0.04167	0.98333	0.99583	0.49921
1.1	0.98658	1.09508	0.60384	0.22163	-0.06096	0.97317	1.09262	0.60346
1.2	0.97927	1.19171	0.71787	0.28758	-0.08632	0.95855	1.18756	0.71716
1.3	0.96908	1.28660	0.84127	0.36536	-0.11883	0.93817	1.27990	0.84002
1.4	0.95523	1.37910	0.97373	0.45588	-0.15973	0.91047	1.36865	0.97163
1.5	0.93681	1.46839	1.11484	0.55997	-0.21030	0.87365	1.45259	1.11145
1.6	0.91280	1.55346	1.26403	0.67842	-0.27194	0.82565	1.53020	1.25872
1.7	0.88201	1.63307	1.42061	0.81193	-0.34604	0.76413	1.59963	1.41247
1.8	0.84313	1.70575	1.58362	0.96109	-0.43412	0.68645	1.65867	1.57150
1.9	0.79467	1.76972	1.75190	1.12637	-0.53768	0.58967	1.70468	1.73422
2.0	0.73502	1.82294	1.92402	1.30801	-0.65822	0.47061	1.73457	1.89872
2.2	0.57491	1.88709	2.27217	1.72042	-0.95616	0.15127	1.73110	2.22299
2.4	0.34691	1.87450	2.60882	2.19535	-1.33889	-0.30273	1.61286	2.51874
2.6	0.03315	1.75473	2.90670	2.72365	-1.81479	-0.92602	1.33485	2.74972
2.8	-0.38548	1.49037	3.12843	3.28769	-2.38756	-1.75483	0.84177	2.86653
3.0	-0.92809	1.03679	3.22471	3.85838	-3.05319	-2.82410	0.06837	2.80406
3.5	-2.92799	-1.27172	2.46304	4.97982	-4.98062	-6.70806	-3.58647	1.27018
4.0	-5.85333	-5.94097	-0.92677	4.54780	-6.53316	-12.15810	-10.60840	-3.76647

续表 F.2.1-2

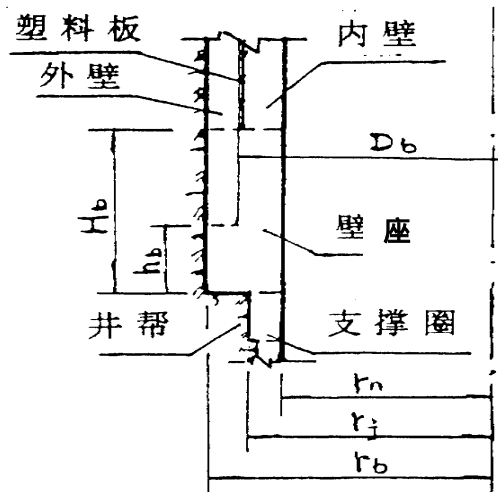
## A、B、C、D 各系数值

换算 深度 $\bar{h} = \alpha y$	A <sub>3</sub>	B <sub>3</sub>	C <sub>3</sub>	D <sub>3</sub>	A <sub>4</sub>	B <sub>4</sub>	C <sub>4</sub>	D <sub>4</sub>
0	0.00000	0.00000	1.00000	0.00000	0.00000	0.00000	0.00000	1.00000
0.1	-0.00017	-0.00001	1.00000	0.10000	-0.00500	-0.00033	-0.00001	1.00000
0.2	-0.00133	-0.00013	0.99999	0.20000	-0.02000	-0.00267	-0.00020	0.99999
0.3	-0.00450	-0.00067	0.99994	0.30000	-0.04500	-0.00900	-0.00101	0.99992
0.4	-0.01067	-0.00213	0.99974	0.39998	-0.08000	-0.02133	-0.00320	0.99966
0.5	-0.02083	-0.00521	0.99922	0.49991	-0.12499	-0.04167	-0.00781	0.99896
0.6	-0.03600	-0.01080	0.99806	0.59974	-0.17997	-0.07199	-0.01620	0.99741
0.7	-0.05716	-0.02001	0.99580	0.69935	-0.24490	-0.11433	-0.03001	0.99440
0.8	-0.08532	-0.03412	0.99181	0.79854	-0.31975	-0.17060	-0.05120	0.98908
0.9	-0.12144	-0.05466	0.98524	0.89705	-0.40443	-0.24284	-0.08198	0.98032
1.0	-0.16652	-0.08329	0.97501	0.99445	-0.49881	-0.33298	-0.12493	0.96667
1.1	-0.22152	-0.12192	0.95975	1.09016	-0.60268	-0.44292	-0.18285	0.94634
1.2	-0.28737	-0.17260	0.93783	1.18342	-0.71573	-0.57450	-0.26886	0.91712
1.3	-0.36496	-0.23760	0.90727	1.27320	-0.83753	-0.72950	-0.35631	0.87638
1.4	-0.45515	-0.31933	0.86573	1.35821	-0.96746	-0.90954	-0.47883	0.82102
1.5	-0.55870	-0.42039	0.81054	1.43680	-1.10468	-1.11609	-0.63027	0.74745
1.6	0.67629	-0.54348	0.73859	1.50695	-1.24808	-1.35042	-0.81466	0.65156
1.7	-0.80848	-0.69144	0.64637	1.56621	-1.39623	-1.61346	-1.03616	0.52871
1.8	-0.95564	-0.86715	0.52997	1.61162	-1.54728	-1.90577	-1.29909	0.37368
1.9	-1.11796	-1.07375	0.38503	1.63969	-1.69889	-2.22745	-1.60770	0.18071
2.0	-1.29535	-1.31361	0.20676	1.64628	-1.84818	-2.57798	-1.96620	-0.05652
2.2	-1.69334	-1.90567	-0.27087	1.57538	-2.12481	-3.35952	-2.84858	-0.69158
2.4	-2.14117	-2.66329	-0.94885	1.35201	-2.33901	-4.22811	-3.97323	-1.59151
2.6	-2.62126	-3.59987	-1.87734	0.91679	-2.43695	-5.14023	-5.35541	-2.82106
2.8	-3.10341	-4.71748	-3.10791	0.19729	-2.34558	-6.02299	-6.99007	-4.44491
3.0	-3.54058	-5.99979	-4.68788	-0.89126	-1.96928	-6.76460	-8.84029	-6.51972
3.5	-3.91921	-9.54367	-10.34040	-5.85402	1.07408	-6.78895	-13.69240	-13.82610
4.0	-1.61428	-11.73070	-17.91860	-15.07550	9.24368	-0.35762	-15.61050	-23.14040

# 附录 G 壁座计算

## G.1 圆筒形壁座计算

G.1.1 圆筒形壁座高度 (见图 G.1.1) 可按下式计算：



$D_b$ —内层外直径,  $r_b$ —壁座外半径。

图 G.1.1 圆筒形壁座高度计算图

$$H_b \geq \frac{G + P_z F_w - \pi(r_b^2 - r_j^2)[\sigma] - 0.9\pi(r_j^2 - r_n^2)f_c}{2\pi r_b \sigma_n - G_m} \quad (G.1.1)$$

式中  $H_b$  —— 设于稳定基岩中的壁座高度, m;

$G$  —— 壁座以上内、外壁重力计算值, MN;

$G_m$  —— 每米壁座的重力计算值, MN/m;

$r_b$  —— 壁座外半径, m;



$r_j$ ——壁座下井壁外半径，m；

$[\sigma]$ ——壁座下部围岩容许压应力，MN/m<sup>2</sup>；坚硬致密的岩石 $[\sigma]=3 \sim 3.5$  MN/m<sup>2</sup>，中硬岩石 $[\sigma]=2.5$  MN/m<sup>2</sup>，软岩 $[\sigma]=2$  MN/m<sup>2</sup>；

$\sigma_n$ ——壁座外缘与围岩的粘结强度，MN/m<sup>2</sup>； $\sigma_n$ 与采用的混凝土强度等级、围岩岩性有关， $\sigma_n=0.5 \sim 2$  MN/m<sup>2</sup>。混凝土强度等级高、围岩岩性好取上限值，反之取下限值。

G.1.2 圆筒形壁座整体浇筑段高度可按下式计算：

$$h_b \geq \frac{G_n + G'_n}{\pi D_b [f_j]} \quad (\text{G.1.2})$$

式中  $h_b$ ——壁座整体浇筑段高度，m，计算结果  $h_b < 4$  m 时，取 4m；

$G_n$ ——壁座以上内层井壁重力计算值，MN；

$G'_n$ ——壁座中内外壁分开施工段内壁的重力计算值，MN；壁座全部整体浇筑，则  $G'_n=0$ ；

$D_b$ ——内层井壁外直径，m；

$[f_j]$ ——混凝土容许抗剪强度，MN/m<sup>2</sup>，按表G.1.2 选用。

表 G.1.2 混凝土容许抗剪强度

混凝土强度等级	C30	C35	C40	C45	C50	C55	C60
$[f_j]$ (MN/m <sup>2</sup> )	1.10	1.22	1.34	1.44	1.54	1.64	1.74

## G.2 与井壁浇筑一体的锥形壁座计算

G.2.1 锥形壁座宽度 (见图 G.2.1) 应按下列公式计算：

$$t_b \geq \frac{N_b \cos^2 \beta}{[\sigma]} \quad (\text{G.2.1-1})$$

$$N_b = \frac{G_b}{2\pi r_w} \quad (\text{G.2.1-2})$$

式中  $t_b$ ——壁座宽度，m；

$\beta$ ——壁座承压面与水平面的夹角，(°)；

$N_b$ ——作用在壁座上每米井壁重力值，MN；

$G_b$ ——壁座及壁座以上井壁重力计算值，MN；对与围岩连接的井壁取重力计算值的 1/4；对壁后设滑动层的井壁，取全部重力计算值；若考虑负摩擦力作用，则采用全部重力与负摩擦力的计算值之和。

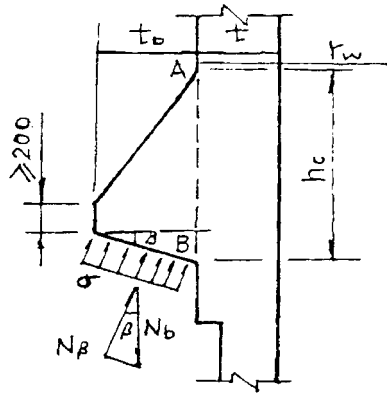


图 G.2.1 与井壁浇筑一体的锥形壁座尺寸计算图

G.2.2 锥形壁座高度可按下列公式计算：

1 按抗弯计算壁座高度

$$h_c = \frac{t_b}{\cos \beta} \sqrt{\frac{3[\sigma]}{f_t}} \quad (\text{G.2.2-1})$$

## 2 按抗剪验算壁座高度

$$h_c \geq \frac{(2r_w t_b + t_b^2)[\sigma]}{2r_w [f_j] \cos^2 \beta} \quad (\text{G.2.2-2})$$

式中  $h_c$ ——壁座计算高度，m。

## G.3 与井壁脱离的壁座计算

G.3.1 采用与井壁脱离的壁座型式，设计计算应按下列规定进行：

1 先拟定壁座的高宽比，初步定出断面尺寸，计算出作用于壁座圆环截面的弯矩  $M_x$ ，然后按钢筋混凝土矩形截面受弯构件进行验算，直到高度与宽度满足弯曲应力为止。

2 壁座下的岩石支承面，应按公式 (G.2.1-1) 进行验算。作用于岩石支承面上的力应小于岩石容许抗压强度。

3 弯矩  $M_x$  (见图 G.3.1) 可按下式计算：

$$M_x = \frac{1}{2\pi} \sum_1^i G_i (R_s - R_i) \quad (\text{G.3.1})$$

式中  $M_x$ ——壁座圆环横截面弯矩，MN·m；

$G_1$ 、 $G_2$ …… $G_i$ ——各层井壁重力计算值，MN；

$R_1$ 、 $R_2$ …… $R_i$ ——各层井壁重心至井筒中心半径，m；

$R_s$ ——壁座纵截面形心至井筒中心半径，m。

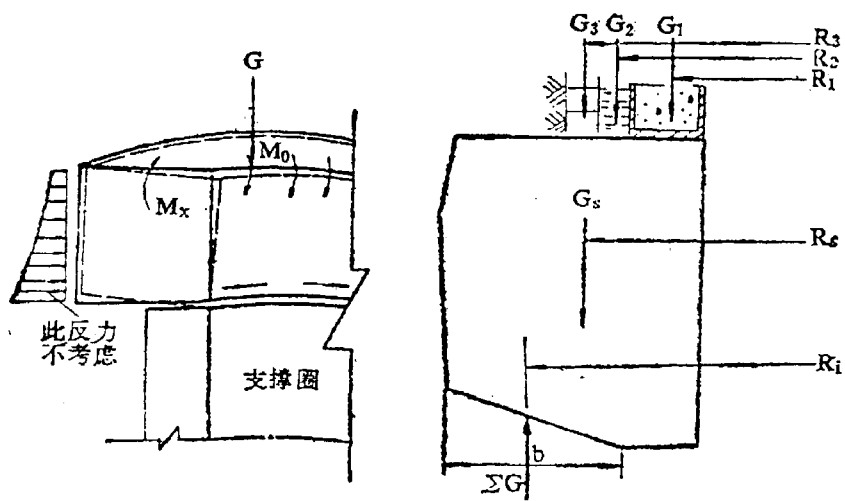


图 G.3.1 与井壁脱离的壁座弯矩计算图

#### G.4 支撑圈计算

G.4.1 壁座下支撑圈的高度 (见图 G.4.1) 可按下式计算：

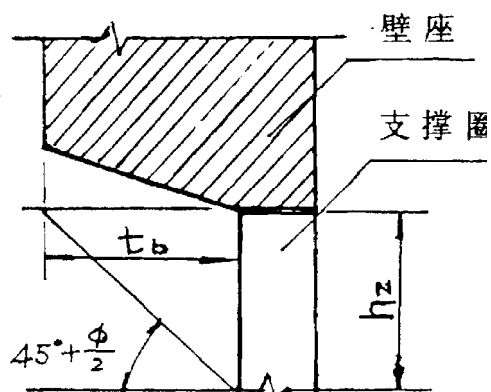


图 G.4.1 支撑圈高度计算图

$$h_z \geq t_g \left( 45^\circ + \frac{\varphi}{2} \right) t_b \quad (\text{G.4.1})$$

式中  $h_z$ ——支撑圈高度，m，计算结果  $h_z < 2\text{m}$  时，取 2m。

支撑圈厚度可由计算确定，但一般应比基岩段井壁厚度大 150 ~ 200mm。

## 附录 H 制冷站制冷能力设计计算

### H.1 氨制冷系统

H.1.1 冻结管吸热能力应按下式计算：

$$Q_T = \pi d H N q_f \quad (\text{H.1.1})$$

式中  $Q_T$  — 冻结管总吸热能力，kJ/h；

$d$  — 冻结管外直径，m；

$H$  — 冻结管长度，m；

$N$  — 冻结管数量，个；

$q_f$  — 冻结管单位面积吸热负荷：采用 840 ~ 1050 kJ/m<sup>2</sup>h。

H.1.2 制冷站制冷能力应按下式确定：

1 一个制冷站服务于一个井筒

$$Q' = m Q_T \quad (\text{H.1.2 - 1})$$

式中  $Q'$  — 制冷站制冷能力，kJ/h；

$m$  — 冷量损失系数，采用 1.1 ~ 1.15。

2 一个制冷站服务于二个井筒

$$Q' = M Q_1 + Q_2 \quad (\text{H.1.2 - 2})$$

式中  $Q_1$ 、 $Q_2$  — 分别为二个井筒所需的冷量，kJ/h

$M$  — 为先期冻结井筒冻结壁封冻期的冷量供给系数，采用 0.4 ~ 0.6。

H.1.3 氨压缩机工作制冷量的确定应符合下列规定：

1 氨压缩机工作制冷循环系统工况：

1) 冷凝温度、压力，冷凝温度高于冷却水出水温度 3 ~ 5 ；

冷凝压力不得高于 1.3MPa；氨压缩机排气温度不得高于 130 ；

2) 蒸发温度，蒸发温度比蒸发器盐水温度低 5 ~ 7 ；

3) 中间压力，中间压力不应高于 0.5MPa，也不得低于 0.2MPa。

或中间压力按下式计算：

$$P = \psi(P_e P_c)^{1/2} \quad (\text{H.1.3 - 1})$$

式中  $P_e$ 、 $P_c$ — 蒸发压力和冷凝压力；

$\psi$ — 系数，采用 0.9 ~ 1.0；

4) 高低压缩机吸气容积比：1:2 ~ 1:3；

5) 过冷温度 双级压缩制冷 5 ；

6) 允许吸气温度 高于蒸发温度 5 ~ 8 。

## 2 单级压缩工作制冷量

### 1) 换算法

$$Q_{co} = A' Q_{st} \quad (\text{H.1.3 - 2})$$

式中  $Q_{co}$  — 压缩机工作制冷量，kJ/h；

$Q_{st}$  — 压缩机标准制冷量(厂家提供)，kJ/h；

$A'$  — 由标准制冷量折合工作制冷量的换算系数由表 H.1.3 查得。

表 H.1.3 制冷量换算系数

蒸发温度	冷凝温度				
	2 0	2 5	3 0	3 5	4 0
-35	0.308	0.266	0.244	—	—
-30	0.442	0.388	0.352	0.331	—
-25	0.630	0.563	0.505	0.453	0.406
-23	0.725	0.640	0.610	0.538	0.475
-22	0.787	0.703	0.635	0.575	0.516
-20	0.865	0.777	0.720	0.650	0.580
-18	0.970	0.890	0.813	0.750	0.672
-15	1.154	1.057	0.980	0.890	0.818

### 2) 按氨压缩循环容积量计算

$$Q'_{co} = V_s \cdot \varepsilon \cdot q_v \quad (\text{H.1.3 - 3})$$

式中  $Q'_{co}$  — 压缩机工作制冷量，kJ/h；

$\varepsilon$  — 压缩机吸气系数(由厂家提供)；

$V_s$  — 压缩机理论排气量，m<sup>3</sup>/h；

$q_v$  — 工作工况下氨的单位容积制冷量，kJ/m<sup>3</sup>。

### 3 串联双级压缩工作制冷量

$$q_{cd} = G_L(i_1 - i_{10}) \quad (\text{H.1.3 - 4})$$

$$G_L = \frac{V_L \cdot \varepsilon'}{v_e} \quad \text{kg/h} \quad (\text{H.1.3 - 5})$$

$$\varepsilon' = 0.94 - 0.085 \left[ \left( \frac{P_c}{P_e - 0.01} \right)^{\frac{1}{n}} - 1 \right] \quad (\text{H.1.3 - 6})$$

式中  $i_1$  — 蒸发压力下饱和蒸汽氨的焓，kJ/kg；

$i_{10}$  — 经中间冷却器盘管再冷却后液氨的焓，kJ/kg； $i_1, i_{10}$  值由氨热力循环、焓压图中查得；

$G_L$  — 低压机氨循环量；

$V_L$  — 低压机的理论吸气容积，m<sup>3</sup>/h；

$v_e$  — 蒸发压力工况下氨的比容，m<sup>3</sup>/kg；

$\varepsilon'$  — 低压机吸气系数；

$n$  — 压缩指数，氨压缩机， $n$  采用1.28。

4 根据制冷站制冷能力，压缩机工作制冷量及高低压机吸气容积比，确定制冷站装机容量，浅井冻结时可考虑备用机。

H.1.4 氨循环系统附属设备选择及充氨量应符合下列规定：

#### 1 冷凝器冷却面积可按下式计算：

$$F_c = Q_c \mu_c / q_c \quad (\text{H.1.4-1})$$

式中  $F_c$  — 冷凝器总冷却面积，m<sup>2</sup>；

$Q_c$  — 冷凝器总热负荷，kJ/h；

$q_c$  — 冷凝器单位热负荷：

立式壳管式 采用 12560 ~ 14654 kJ/m<sup>2</sup>·h

蒸发式 采用 4186 ~ 6699 kJ/m<sup>2</sup>·h

$\mu_c$  — 工作系数，采用 1.1 ~ 1.2。

#### 2 蒸发器面积可按下式计算：

$$F_e = \frac{Q_T \mu_e}{q_e} \quad (\text{H.1.4 - 2})$$

式中  $F_e$  — 蒸发器总蒸发面积，m<sup>2</sup>；



$Q_T$ — 制冷站最大工作制冷量,  $\text{kJ/h}$ ;

$q_e$ — 蒸发器单位面积热负荷:

立式采用  $8374 \sim 10467 \text{ kJ/m}^2\cdot\text{h}$

卧式采用  $7536 \sim 9211 \text{ kJ/m}^2\cdot\text{h}$

$\mu_e$ — 工作系数, 采用  $1.1 \sim 1.15$ 。

3 按氨的允许流速选择下列容器直径:

1) 中间冷却器(盘管式)允许流速为  $0.6\text{m/s}$ ;

2) 液氨分离器允许流速为  $0.5\text{m/s}$ ;

3) 油氨分离器允许流速为  $0.8\text{m/s}$ 。

4 按允许流速选择管路直径, 管路内流速应符合表 H.1.4 - 1 规定。

表 H.1.4 - 1 允许流速

管 道 名 称	允许流速 $\text{m/s}$
气体吸入管	10 ~ 16
气体排出管	12 ~ 25
冷凝器至高压贮液器的液体管	<0.6
贮液器至膨胀阀的液体管	1.2 ~ 2.0
膨胀阀至蒸发器的液体管	0.8 ~ 1.4

5 其它辅助设备选择应符合下列规定:

1) 集油器

标准制冷能力小于  $4186800\text{kJ/h}$  的制冷站装一个  $\Phi 325\text{mm}$  的集油器,  $4186800 \sim 8373600\text{kJ/h}$  装二个, 大于  $8373600\text{kJ/h}$  的装三个。

2) 空气分离器

标准制冷能力小于  $4186800\text{kJ/h}$  的制冷站装一个冷却面积  $0.45 \text{ m}^2$  的空气分离器; 大于  $4186800\text{kJ/h}$  的装一个冷却面积  $1.82 \text{ m}^2$  的空气分离器。

采用自动放空气装置, 数量同高压贮液器。

3) 紧急泄氨器宜设一台。

6 制冷站制冷系统充氨量应符合下列规定:

- 1) 首次充氨量应根据附属设备和管路容积计算确定，蒸发器和高压贮液器充氨量为容积的 80%，冷凝器充氨量为 15%，中间冷却器为 30%，液氨分离器、油氨分离器为 20%，管路充氨量应按附属设备总氨量的 20%，各附属设备的充氨量应符合表 H.1.4 - 2 的规定；
- 2) 应考虑运转过程损失，每月补充量为总量的 2.5% ~ 10%。

表 H.1.4 - 2 附属设备充氨量

设备名称	规格	充氨容量 %	充氨量 kg/台
蒸发器 (m <sup>2</sup> )	90	80	600
	160	80	1000
	240	80	1500
冷凝器 (m <sup>2</sup> )	75	15	160
	100	15	200
	150	15	320
	250	15	500
高压贮液器 (m <sup>3</sup> )	2	80	1000
中间冷却器(mm)	Φ600	30	300
	Φ700	30	400
油氨分离器(mm)	Φ500	20	90

## H.2 盐水循环系统

H.2.1 盐水(氯化钙水溶液)循环系统管路的允许流速应符合下列规定：

- 1 冻结器环形空间为 0.1 ~ 0.3m/s；
- 2 供液管为 0.6 ~ 1.5m/s；
- 3 干管及配集液圈为 1.5 ~ 2.0m/s。

H.2.2 氯化钙水溶液应符合下列规定：

- 1 氯化钙水溶液的凝固点应低于盐水设计温度 8 ~ 10 ；
- 2 氯化钙水溶液的比重应在 1.25 ~ 1.28 之间，应采用纯度为 96%的无水氯化钙或纯度为 70%的晶体氯化钙配制；

3 氯化钙水溶液性质应符合表 H.2.2 规定。

表 H.2.2 氯化钙水溶液性质

在+15 时	密度(g/cm <sup>3</sup> )	1.24	1.26	1.27	1.28	
	波美度(°Be)	28.0	29.8	30.7	31.6	
	浓度(质量%)	25.7	27.5	28.4	29.4	
凝固温度 ( )		-31.2	-38.6	-43.6	-50.1	
1m <sup>3</sup> 盐水中氯化钙含量(kg)		318.7	346.5	360.7	376.3	
主要 热物 理性 质	比 热 (kJ/kg. )	-20	2.805	2.763	2.721	2.680
		-25	2.805	2.742	2.721	2.670
		-30	2.763	2.742	2.700	2.659
		-35	-	2.721	2.700	2.638
		-40	-	-	2.680	2.638
	导热系数 (kJ/m.h. )	-20	1.829	1.821	1.817	1.813
		-25	1.805	1.796	1.792	1.808
		-30	1.779	1.771	1.767	1.763
		-35	-	1.750	1.742	1.737
		-40	-	-	1.721	1.716
	动力粘度 ×10 <sup>-4</sup> (kg·s/m <sup>2</sup> )	-20	10.77	12.1	12.9	14.1
		-25	13.16	15.0	16.3	17.6
		-30	15.10	17.5	19.2	21.0
		-35	-	22.0	25.0	26.0
		-40	-	-	31.0	33.0

4 氯化钙水溶液应充满循环系统中所有的容器和管路。氯化钙用量应按下式计算确定。

$$G' = \frac{1.2g(V_1 + V_2 + V_3)}{\rho} \quad \text{kg} \quad (\text{H.2.2})$$

式中  $V_1$ — 冻结器内盐水体积, m<sup>3</sup> ;  
 $V_2$ — 干管及配集液圈内盐水体积, m<sup>3</sup> ;  
 $V_3$ — 蒸发器内盐水体积, m<sup>3</sup> ;  
 $g$ — 单位盐水体积固体氯化钙含量kg/m<sup>3</sup>, 由表H.2.2 查得  
 $\rho$ — 固体氯化钙纯度, 一般无水氯化钙取 96% ,晶体氯化钙取 70%。

H.2.3 盐水泵选择应符合下列规定 :

1 盐水泵流量应按下式确定 :

$$W = \frac{Q_1}{\Delta t \cdot \gamma \cdot c} \quad (\text{H.2.3 - 1})$$

式中  $w$ — 盐水泵流量,  $\text{m}^3/\text{h}$  ;  
 $\gamma$ — 盐水密度,  $\text{kg}/\text{m}^3$  ;  
 $c$ — 盐水比热,  $\text{kJ}/\text{kg} \cdot$  ;  
 $\Delta t$ — 去回路盐水温差 :

冻结深度  $< 250\text{m}$      $\Delta t$  采用  $2 \sim 4$  ;

冻结深度  $\geq 250\text{m}$      $\Delta t$  采用  $4 \sim 6$  。

2 盐水泵扬程应按下列公式确定 :

$$H_c = 1.15(h_1 + h_2 + h_3 + h_4) + h_5 + h_6 \quad \text{m} \quad (\text{H.2.3-2})$$

$h_1$ 、 $h_2$ 、 $h_3$ 按下式计算 :

$$h = \lambda \frac{L}{d} \cdot \frac{\omega^2}{2g} \quad (\text{H.2.3-3})$$

$$\lambda = \frac{0.3164}{\sqrt[4]{R_e}} \quad (\text{紊流}) \quad (\text{H.2.3-4})$$

$$\lambda = \frac{64}{R_e} \quad (\text{层流}) \quad (\text{H.2.3-5})$$

$$R_e = \frac{\omega \cdot d \cdot \gamma}{\mu \cdot g} \quad (\text{H.2.3-6})$$

式中  $h_1$ — 盐水干管和集配液圈中的压头损失,  $\text{m}$  ;

$h_2$ — 供液管中的压头损失,  $\text{m}$  ;

$h_3$ — 冻结器环形空间的压头损失,  $\text{m}$  ;

$h_4$ — 盐水管路中弯头、三通、阀门等局部阻力, 取值为  $(h_1 + h_2 + h_3)$  的 20%,  $\text{m}$  ;

$h_5$ — 盐水泵的压头损失,  $3 \sim 5\text{m}$  ;

$h_6$ — 封闭式循环系统中回路盐水管高出盐水泵的高度,  $1.5\text{m}$  ;

$d$ — 盐水管的直径,  $\text{m}$  ;

$L$ — 盐水管的长度,  $\text{m}$  ;

$g$ — 重力加速度,  $9.81\text{m}/\text{s}^2$  ;

$\omega$ — 盐水流速,  $\text{m}/\text{s}$  ;

$\lambda$ — 盐水流动阻力系数 ;

$R_e$ — 雷诺数 ;

$\mu$ — 盐水动力粘度系数， $\text{kg}\cdot\text{s}/\text{m}^2$ 。

3 电动机功率应按下式确定：

$$N = 1.25 \frac{W \cdot H_c \cdot \gamma}{75 \times 3600 \times \eta_1 \cdot \eta_2} \quad (\text{H.2.3 - 7})$$

式中  $N$ — 盐水泵电动机功率， $\text{kW}$ ；

$\eta_1$ — 盐水泵的效率，0.75；

$\eta_2$ — 电动机的效率，0.85。

4 盐水泵台数按设计配备，应设备用泵。

### H.3 冷却水循环系统

H.3.1 制冷站冷却水总用水量应满足冷凝器和压缩机冷却水的用量，并应符合下列规定：

1 冷凝器用水量

1) 立式壳管冷凝器用水量可按下式计算：

$$W_1 = \frac{Q_c}{1000 \cdot \Delta t} \quad (\text{H.3.1 - 1})$$

式中  $Q_c$ — 冷凝器总热负荷， $\text{kJ}/\text{h}$ ；

$\Delta t$ — 冷凝器进出水温差， $\Delta t = 3 \sim 5$ 。

2) 蒸发式冷凝器用水量由厂家提供。

2 压缩机冷却用水量  $W_2$ ，由厂家提供。

3 制冷站总用水量  $W_0 = W_1 + W_2$  (H.3.1 - 2)

H.3.2 水源供水量可按下式计算：

$$W_3 = \frac{W_0(t_2 - t_1)}{t_2 - t_0} \quad (\text{H.3.2 - 1})$$

式中  $W_3$ — 水源供水量， $\text{m}^3/\text{h}$ ；

$t_2$ — 冷却水回水池温度，；

$t_1$ — 冷凝器进水温度，；

$t_0$ — 水源入水池温度， $^{\circ}\text{C}$ 。

采用立式壳管冷凝器时，应采用冷却塔、水池循环水。

H.3.3 冷却水的水温水质应符合下列要求：

- 1 冷凝器进水温度，制冷站单级压缩制冷运转时应低于  $22^{\circ}\text{C}$ ；双级压缩运转时应低于  $25^{\circ}\text{C}$ ；螺杆机组运转时应低于  $28^{\circ}\text{C}$ ；
- 2 水质应符合下列规定：
  - 1) PH 值应为  $6.5 \sim 8.5$ ；
  - 2) 碳酸盐硬度(毫克当量/升)：立式壳管冷凝器应为  $6 \sim 10$ ，蒸发式冷凝器和压缩机应为  $5 \sim 7$ ；
  - 3) 浑浊度(mg/L)：立式壳管冷凝器应低于 150，蒸发式冷凝器和压缩机应低于 50。

H.3.4 主要设备选择应符合下列要求：

- 1 水源供水及循环水的水泵应根据流量、扬程来选择，电机功率宜稍大。循环水池应设备用泵；
- 2 宜选用  $100 \sim 200\text{m}^3/\text{h}$  的玻璃钢冷却塔；
- 3 采用蒸发式冷凝器必须安设水质处理仪，立式壳管冷凝器在深井冻结中应安设水质处理器。

## H.4 低温容器及管路保温层

H.4.1 下列容器、管路必须保温，并应铺设防潮层：

- 1 氨循环系统的中间冷却器，液氨分离器及低温管路；
- 2 盐水循环系统的蒸发器盐水箱，干管及配集液圈。

H.4.2 保温层应符合下列规定：

- 1 平壁、桶形、管道保温层厚度计算原则：应使其外表面温度比环境露点温度高  $2^{\circ}\text{C}$  左右，不产生凝结水，使冷量损失在允许范围内；
- 2 保温层宜采用聚苯乙烯等泡沫塑料制品，其密度为  $20 \sim 50\text{kg}/\text{m}^3$ ，导热系数小于  $0.17\text{kJ}/\text{m}\cdot\text{h}$ ，抗压强度  $\geq 0.15\text{MPa}$ 。

## H.5 供电系统

H.5.1 制冷站设备容量及负荷计算应符合下列规定：

1 设备负荷计算采用分组方式，应采用下列公式计算：

$$1) \text{ 成组设备有功功率 } P = \sum P_t \cdot K_x \quad (\text{H.5.1 - 1})$$

$$2) \text{ 成组设备无功功率 } Q = P \tan \psi \quad (\text{H.5.1 - 2})$$

$$3) \text{ 成组设备视在功率 } S = P / \cos \psi \quad (\text{H.5.1 - 3})$$

式中  $P_t$ — 每台电动机额定容量 kW；

$K_x$ — 成组设备需用系数；

$\cos \psi$ — 成组设备功率因素；

$\tan \psi$ — 功率因素正切值。

2 变压器容量计算原则：变压器容量应根据最大用电负荷来选择。宜选用多台变压器，当运行变压器因故障或定期停电检修，其余变压器应能承受用电最大负荷的 75%以上。

3 高压电缆截面选择应采用最大负荷时线电流，按经济电流密度选择电缆截面，并采用电压损失、长期允许电流校核。

## 附录 J

## 常用泥浆组成及配制方法

表 J

常用泥浆组成及配制方法

用途	名称	材料	性能	适用地层	泥浆成分
防止塌孔	聚丙烯酰胺泥浆	聚丙烯酰胺、纯碱	相对密度大粘度高、泥皮厚韧性好，护壁性能好	松散特厚的卵石层	水、粘土、纯碱、聚丙烯酰胺
	纯碱泥浆	纯碱	粘度大、泥浆颗粒分散、润滑性好	砂层和一般地层	1. 将纯碱配成 1/5、1/10、1/30、1/100 等浓度 2. 纯碱为粘土重量的 5%
	水泥泥浆	32.5、42.5 普通硅酸盐水泥	高粘度和相对密度，保护孔壁	易塌砂层、砾石层及不稳定地层	每m <sup>3</sup> 泥浆中加 25 ~ 50kg水泥
	钠羧甲基纤维素泥浆	钠羧甲基纤维素、纯碱	提高粘度、降低失水量，加固孔壁，增加悬浮力和携带力	流砂等泥浆漏失层	水、粘土、纯碱、钠羧甲基纤维素
	“双聚”泥浆	聚丙烯酰胺、聚丙烯睛、膨润土、纯碱	比重小、粘度高，泥皮薄、韧性好，失水量小	松散特厚层卵石、砾石、砂层	水、膨润土、聚丙烯酰胺、聚丙烯睛、纯碱
防漏堵漏	石灰泥浆	生石灰	提高粘度、防漏堵漏	裂隙、断层、风化带和不整合带	1. 按重量比 1/10 加入泥浆中，粘度达 70s 2. 按重量比 1/3 加入泥浆中，粘度达 100s
	水玻璃泥浆	水玻璃	提高粘度、防漏堵漏	裂隙漏水地层	1. 加入泥浆重量的 1.5%，粘度达 45s，加 5%，粘度可达 100s 2. 加入量不应超过 15%，否则粘度会降低
	锯末和锯末碱剂泥浆	锯末、烧碱	提高粘度、防漏堵漏	裂隙、断层漏水地层	1. 每m <sup>3</sup> 泥浆中加入 1 ~ 2 麻袋锯末 2. 锯末碱剂中烧碱与锯末重量比为 2/1 3. 锯末碱剂以体积比 20%加入泥浆中
稀释泥浆	丹宁碱剂泥浆	丹宁粉、烧碱	稀释作用，降低粘度	粘土等地层	1. 丹宁碱剂中丹宁烧碱浓度为 1/5、1/10 2. 丹宁碱剂中丹宁与水体积比为 2/1000 ~ 5/1000 3. 将丹宁剂水按体积比试验加入泥浆中



**附录 K            井筒掘进工作面温度检测**  
**表 K                井筒掘进工作面温度记录**

日期（年、月、日）			荒径井帮温度 （    ）		零度线与荒径距 荒径内（ + ）荒径外（ - ） （ mm ）	
段高	序 m					
垂深（ m ）			测点方位	温    度	测点方位	距    离
土性			E		E	
中心温度 （    ）	空气		W		W	
	岩土层		S		S	
冻结壁 厚度 （ m ）	设计		N		N	
	实际					
水文孔温度（    ）						
备    注						

检测人员：

附录 L

井筒掘进井帮径向位移量检测

表 L

井筒掘进井帮径向位移量记录

日期 (年.月.日)	段高 (m) (序)	垂深 (m)	土 性	检测次数	测点方位及径向位移量 (mm)							
					ES	S	WS	W	WN	N	EN	E
				1								
				2								
				3								
				间隔时间 (h)								
				位移平均速率 (mm/h)								
备 注												

检测人员：

附录 M

表 M

井筒掘进工作面底臆量检测

井筒掘进工作面底臆量记录

日期 (年.月.日)	段高 (m) (序)	垂深 (m)	土 性	检测记录	工作面底臆测点				
					点 N	点 S	点 W	点 E	点 C (中心)
				停止掘进时间 (日、时)					
				砌壁结束时间 (日、时)					
				底臆量 (mm)					
				停掘时间 (h)					
				底臆平均速率 (mm/h)					
备 注									

检测人员：

## 本规范用词用语说明

为了便于在执行本规范条文时区别对待，对于要求严格程度不同的用词说明如下：

- 1) 表示很严格，非这样做不可的用词：  
正面词采用“必须”；反面词采用“严禁”。
- 2) 表示严格，在正常情况下均应这样做的用词：  
正面词采用“应”；反面词采用“不应或不得”。
- 3) 表示允许稍有选择，在条件许可时首先应这样做的用词：  
正面词采用“宜”；反面词采用“不宜”。
- 4) 表示有选择，在一定条件下可以这样做的，采用“可”。

## 引用标准名录

- 《煤矿安全规程》2004年12月版
- 《煤矿科技术语》GB/T 15663-2
- 《混凝土结构设计规范》GB 50010-2002
- 《建筑设计防火规范》GB 50016
- 《钢结构设计规范》GB 50017-2003
- 《电气装置安装工程 盘柜及二次回路结线施工及验收规范》GB 50171
- 《混凝土结构工程施工质量验收规范》GB 50204
- 《矿山井巷工程施工规范》GB 50213
- 《煤炭工业矿井设计规范》GB 50215
- 《机械设备安装工程施工及验收规范》GB 50231
- 《工业金属管道工程施工及验收规范》GB 50235
- 《制冷设备、空气分离设备安装工程施工及验收规范》GB 50274
- 《建设工程文件归档整理规范》GB/T 50328
- 《煤矿立井井筒及硐室设计规范》GB 50384
- 《人工冻土物理力学性能试验标准》MT/T 593
- 《氨制冷系统安装工程施工及验收规范》SBJ 12-2000 , J38-2000

中华人民共和国煤炭行业标准  
煤矿冻结法开凿立井工程技术规范

MT / T×××× - 2009

条文说明

2009 北京

# 目 次

1 . 总则 .....	122
3 . 勘察资料 .....	124
3.1 井筒检查钻孔 .....	124
3.2 地下水流速 .....	124
3.3 人工冻土 .....	125
4 . 井壁设计 .....	127
4.1 设计准则 .....	127
4.2 材料 .....	128
4.3 井壁结构形式 .....	129
4.4 设计荷载 .....	130
4.5 井壁结构设计计算一般规定 .....	131
4.6 井壁内力及承载力计算 .....	132
4.8 构造规定及防护要求 .....	133
5 . 地层冻结 .....	136
5.1 一般规定 .....	136
5.2 地层冻结方案 .....	136
5.3 人工冻土强度与蠕变 .....	138
5.4 冻结壁设计参数 .....	141
5.5 冻结壁厚度计算 .....	143
5.6 冻结孔布置圈直径、冻结孔数量 .....	144
5.7 地层冻结时间 .....	145
5.8 观测孔布置 .....	146
5.9 制冷站制冷系统 .....	147

6 . 冻结孔与冻结管 .....	150
6.1 冻结孔 .....	150
6.2 冻结管 .....	153
7 . 制冷站 .....	154
7.1 制冷站厂房 .....	154
9 . 井筒掘进与支护 .....	155
9.1 井筒掘进 .....	155
9.2 井筒支护 .....	162
9.3 内外层井壁夹层间注浆充填.....	165
9.4 施工过程中的检测 .....	166
附录 E 混凝土井壁内力及承载力计算.....	169
附录 F 井塔(架)影响段井壁计算.....	172
附录 G 壁座计算.....	173



# CONTENTS

<b>1 general provisions.....</b>	<b>122</b>
<b>3 reconnaissance data .....</b>	<b>124</b>
<b>3.1 inspecting hole of shaft .....</b>	<b>124</b>
<b>3.2 velocity of groundwater.....</b>	<b>124</b>
<b>3.3 artificial frozen soil.....</b>	<b>125</b>
<b>4 design of shaft lining.....</b>	<b>127</b>
<b>4.1 design criteria.....</b>	<b>127</b>
<b>4.2 material of shaft lining .....</b>	<b>128</b>
<b>4.3 structure of shaft lining.....</b>	<b>129</b>
<b>4.4 design load of shaft lining.....</b>	<b>130</b>
<b>4.5 general rule of shaft lining design.....</b>	<b>131</b>
<b>4.6 calculation of internal force and bearing capacity of shaft lining.....</b>	<b>132</b>
<b>4.8 requirement of construction and protection .....</b>	<b>133</b>
<b>5 ground freezing design.....</b>	<b>136</b>
<b>5.1 common rules.....</b>	<b>136</b>
<b>5.2 scheme of ground freezing.....</b>	<b>136</b>
<b>5.3 strength and creep of artificial frozen soil .....</b>	<b>138</b>
<b>5.4 designing parameter of freezing wall .....</b>	<b>141</b>
<b>5.5 calculation of freezing wall thickness .....</b>	<b>143</b>
<b>5.6 number of freezing holes and diameter of hole circle.....</b>	<b>144</b>
<b>5.7 duration of ground freezing.....</b>	<b>145</b>
<b>5.8 collocation of observation holes .....</b>	<b>146</b>
<b>5.9 design of refrigeration system.....</b>	<b>147</b>
<b>6 freezing hole and freezing pipe .....</b>	<b>150</b>
<b>6.1 freezing hole .....</b>	<b>150</b>
<b>6.2 freezing pipe.....</b>	<b>153</b>
<b>7 freezing plant.....</b>	<b>154</b>
<b>7.1 building of freezing plant .....</b>	<b>154</b>

<b>9 excavating and supporting of shaft.....</b>	<b>155</b>
<b>9.1 shaft excavating.....</b>	<b>155</b>
<b>9.2 shaft supporting.....</b>	<b>162</b>
<b>9.3 grout filling of clearance between inner wall and outer wall.....</b>	<b>165</b>
<b>9.4 detection in construction .....</b>	<b>166</b>
<b>Appendix E calculation of internal force and bearing capacity of concrete shaft lining .....</b>	<b>169</b>
<b>Appendix F calculation of shaft lining affected by hoist tower .....</b>	<b>172</b>
<b>Appendix G calculation of shaft crib .....</b>	<b>173</b>

# 1. 总则

1.0.1 制定本规范的目的和依据 1955 年冻结法凿井在我国开滦首次应用获得成功，此后在华北、东北、华东、中南及内蒙地区的煤炭基地建设中推广应用。至 2005 年，全国采用冻结法施工共建成立井井筒约 702 个，累计井筒总长度约 14.8 万余米，冻结井筒最大净径 8.4m，穿过的最厚冲积层厚度达 587.0m，最深冻结深度达 737.0m。施工规模之大是世界之最，冲积层之厚也是世界上罕见的。在我国特殊凿井中所占的比重，无论是井筒开凿数量，还是井筒累计长度，冻结法均占首位，是我国煤矿立井井筒穿过冲积层的主要施工方法。为了保证井筒安全掘砌、井壁质量，在《煤矿安全规程》、《矿山井巷工程施工规范》及《煤矿立井井筒及硐室设计规范》等规程（范）中，都有冻结法凿井内容的条文规定，这些条文对工程设计、施工起到了规范指导作用。本规范与上述规程（范）的内容上保持一致，并对保证冻结壁强度、稳定性、井壁结构、制止井壁漏水、冻结与掘砌工艺互相配合、防止冻结管断裂、安全掘砌内容等方面进行了细化和补充，使规范更全面、系统、实用，操作性更强。

1.0.2 本规范适用于冲积层厚 400m，冻结深度 500m 的冻结立井井筒，对勘察资料，井壁设计，人工冻土强度与蠕变，地层冻结设计，冻结孔施工与冻结管质量，制冷站设计与运转，井筒掘砌及工程检测等方面均作了规定，便于执行和检查。近几年来，随着工程经验的积累和技术水平的提高，我国冻结法凿井也成功开凿了一些深厚冲积层的冻结立井，对于冲积层大于 400m，冻结深度超过 500m 的冻结立井可参考本规程有关条款执行。

本世纪初，随着煤炭工业的发展，矿井建设规模的迅速增长，新建井数量扩大，建井的地质条件更加复杂，冲积层厚度达 400~600 米。新集口孜东矿冻结深度达 737 米，冲积层厚度 573 米左右。2005 年已经建成的龙固矿副井，冲积层厚度 567.7 米，冻深 650 米，井筒净径 7.5 米，钢筋混凝土井壁总厚 2.3 米，冻结壁厚度 11.0 米，淮南丁集风井，冲积层厚度 528.7

米，冻深 558 米，井筒净径 7.5 米，钢筋混凝土井壁总厚度 2.2 米，冻结壁厚度 10.6 米，这些井筒的建成表明，在冻结深度上有了很大的突破，标志着我国冻结法凿井技术发展提高到了一个新阶段。同时存在着急需研究解决的井壁结构、井壁材料、冻结壁设计、制冷、冻结工艺的关键技术以及降低工程成本，目前正在实践探索中。

1.0.3 地层冻结法施工具有广泛的适用性，它不仅广泛使用在煤矿立井井筒中，而且也在斜井中使用。近 20 年来，还在我国地下铁道、地下仓库、桥梁基础、建筑基坑等工程中推广应用，这些工程可根据自身的特征，参照执行本规范。

1.0.4 冻结法凿井遇到的地质，水文地质条件复杂，施工工序多，施工工序之间的联系密切，因此，首先应根据地质、水文地质资料，合理设计，做到各施工工序之间互相密切配合，冻结孔施工要为地层冻结服务，冻结要为井筒凿砌服务，井筒凿砌要与冻结配合协调，井壁要为矿井生产服务。做到因地制宜、因时制宜、合理设计、精心施工、严格监控。

1.0.5 冻结法开凿立井工程，除应符合本规范的规定外，尚应符合《矿山井巷工程施工规范》（GBJ50213）、《煤矿立井井筒及硐室设计规范》（GBJ50384）、《煤矿安全规程》（2004 年 12 月版）、《煤炭工业矿井设计规范》（GB50215）、《混凝土结构设计规范》（GB50010）、《混凝土结构工程施工质量验收规范》（GB50204）、《氨制冷系统安装工程施工及验收规范》（SBJ12-2000，J38-2000）、《机械设备安装工程施工及验收通用规范》（GB50231）、《制冷设备、空气分离设备安装工程施工及验收规范》（GB50274）等相关标准。

## 3. 勘察资料

### 3.1 井筒检查钻孔

3.1.1、3.1.2 采用冻结法施工的井筒，必须有具有相应资质单位提交的经审批的井筒检查钻孔地质报告，报告内容应包括人工冻土物理力学性能试验专项报告，应能满足地层冻结和井壁设计的要求。

常规土工试验指标有：天然含水量，比重，质量密度，饱和度，液限，塑限，塑性指数，按塑性指数或土粒分类，土粒分布，自由膨胀率等。

### 3.2 地下水流速

3.2.1 ~ 3.2.3 在井筒附近如果有抽水量大的水源井(如自来水厂水源井)，大量抽取地下水，会引起大的地下水流动，影响地层冻结效果。设计前应收集这些水源井与井筒方位、距离，抽水深度，抽水层位，抽水时间，日抽水量以及抽水影响半径，地下水流速流向等资料，必要时应提供水源井抽水层位及其附近层位的地下水流速流向的实测报告，为地层冻结设计提供依据。

山东古城矿井主副井井筒，冲积层厚 175.5m，地处距自来水厂水源井 250m附近，三个水源井日抽水量达  $22750\text{m}^3/\text{d}$ ( $948\text{m}^3/\text{h}$ )。后由专业队伍提供的实测报告表明，距地表垂深 67m处含砾中粗砂层(层厚 16.6m)中最大流速达  $40.08\text{m}/\text{d}$ ，最小流速为  $9.15\text{m}/\text{d}$ 。为此在地层冻结设计中采取技术措施，地层冻结 62d后，井筒开挖。由此可见，只要事先正确掌握地下水流速、流向资料，设计中采取相应的技术措施，即使地下水流速较大，地层也能正常冻结，井筒顺利开挖。为此，本规程规定：在冻结壁形成期，当井筒附近有正在使用的大抽水量水源井时，必须提供实测地下水流速、流向的资料。

### 3.3 人工冻土

3.3.1 ~ 3.3.3 冻结法凿井中应用各类参数有冻土的强度指标(包括单轴瞬时抗压强度、准瞬时强度、三轴剪切强度等),蠕变特性指标,热学指标(主要是热容量、导热系数)及冻胀量和冻结温度等,这些冻土特性指标需要通过试验来确定。1980年前,我国立井冻结工程设计时,冻土的有关参数,主要应用前苏联的冻土工程规范和有关书刊中的资料。1978年,煤炭科学研究总院北京建井研究所建立人工冻土试验室,并开展冻土瞬时强度( $30\pm 5s$ )试验,采用的试件为 $50\text{ mm}\times 50\text{ mm}\times 50\text{ mm}$ (前苏联早期试验方法)获得最初结果。此后,特别是1985年后即开始用国际推荐的有关方法,对冻土单轴、三轴强度、单轴及三轴蠕变等作试验研究,从淮南、兖州、大屯、永夏等10多个矿区40多个立井井检孔内或从井筒工作面取样,用 $\Phi 61.8\text{ mm}\times 150\text{ mm}$ 试件,以应变速率控制方式或加载速率控制方式作冻土力学试验,力求同国际试验方法接轨。到1996年根据积累的经验,制定了《人工冻土物理力学性能试验标准》(MT/T593),以求统一试验方法,客观反映冻土特性,减少试验结果的离散性。此外,原中国科学院兰州冰川冻土研究所在上世纪70年代初开展了冻土力学试验,所采用的试件为 $100\text{ mm}\times 100\text{ mm}\times 100\text{ mm}$ 立方试件。在上世纪80年代初期,该所参加了两淮矿区冻土物理力学试验,高等院校也开展了人工冻土试验。这些试验方法的建立和研究成果的取得为我国冻结法凿井的设计、施工提供了更可靠更合理的试验参数。基本上掌握了人工冻土特性试验方法,初步了解我国煤炭基地人工冻土基本物理力学、热学性能和指标。应该强调指出,试验中所采用的试件不同,方法不同将导致试验结果不同,必须引起注意。因此要求所提供的试验报告中应指明用什么样的试件,用什么样的方法。

鉴于人工冻土特性指标与地质条件变化引起的差异较大,为了力求获得正确的冻土资料,应按本规程3.3.1~3.3.3及表3.3.3的规定要求进行冻土试验。本规范规定从井检孔中取芯按《人工冻土物理力学性能试

验标准》(MT/T593)进行冻土试验,需要时,也可以从井筒工作面取土试验。当钻孔取芯发生困难,所获得的土样难以满足表 3.3.3 规定的试验项目,这时,应至少保证按设计的冻结壁平均温度及低于该温度 3~5 作二种温度的冻土试验。

## 4 . 井壁设计

### 4.1 设计准则

4.1.1 冻结法施工的井筒井壁设计的计算原则，考虑了以下几方面因素：

1 近年来，水利、铁路和公路等部门，都先后对工程结构设计标准进行了修改。各系统根据本部门实际情况，或采用多系数极限状态设计法，或采用单一安全系数极限状态设计法，但仍有不少部门沿用容许应力法，如行业标准《铁路桥涵钢筋混凝土和预应力混凝土结构设计规范》TB10002.3-99 等。

2 煤矿冻结法凿井，井壁在各阶段受力状态是复杂的，目前还处在深入探讨、不断认识和日臻完善过程，荷载类型、荷载大小及其不均匀性的确定都比较粗略。现阶段采用分项多系数极限状态设计法还不成熟。

3 《混凝土结构设计规范》(GB50010-2002)第 5.3.1 条规定：对要求不出现裂缝的结构，不应采用考虑塑性内力重分布的分析方法。冻结法施工的井筒井壁属不允许出现裂缝的结构。

4 自 1955 年我国采用冻结法凿井以来，至 2005 年，据不完全统计，全国用冻结法共建成立井井筒约 702 个，累计井筒总长度达 14.8 万米，冻结井筒最大净直径 8.4m，穿过冲积层最大厚度 587 余米，这些井筒的井壁都是采用弹性体系设计的。在长期的实践中，对冲积层厚度小于 400m 的井壁设计已积累了丰富的经验，并建立了一套较完整的计算方法。实践证明，按此方法设计井壁完全能满足安全、合理、经济、适用的要求。

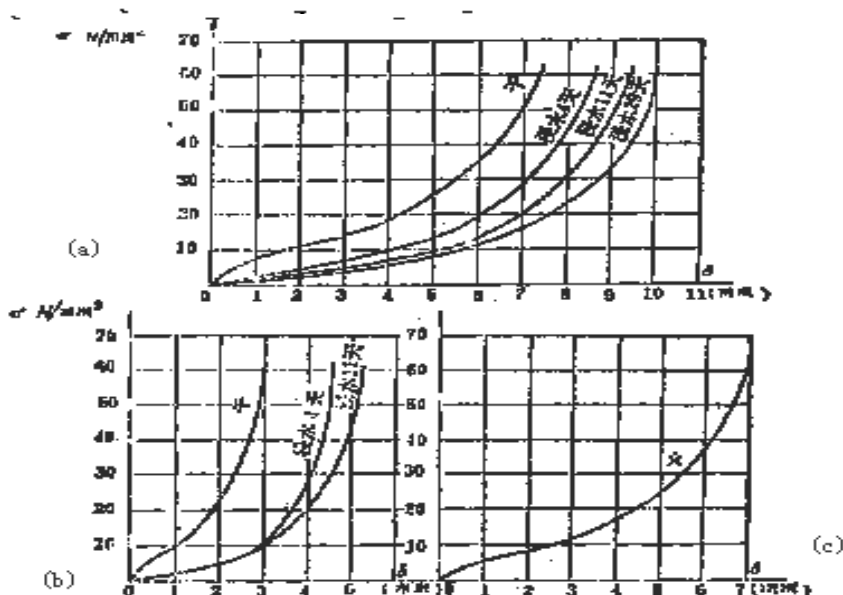


## 4.2 材 料

4.2.1 第 4 款 20 世纪 80 年代我国曾在一些复合井壁中用混凝土预制块砌筑外层井壁，当时由于砌块缝间未能全部采用可压缩木屑板，而是砂浆与木屑板混用，其性能不够理想。若在砌块缝间全部使用木屑板拼砌，应可充分发挥结构在适应地层变形、调整不均匀地压方面的能力，这已为国外不少井筒证实。另外，砌块沥青钢板混凝土复合井壁也常用混凝土预制砌块作为外层井壁的一种支护形式。

4.2.2 第 2 款 砌块沥青钢板混凝土复合井壁沥青层采用的沥青混合物，德国多用 B300 配制，每立方米用 B300 沥青 850kg，石灰石粉 450kg，比率为 0.65 : 0.35，混合重度  $1.3\text{t/m}^3$ 。我国道路石油沥青最高等级为 200 号，东欢坨副井采用 200 号，淮南孔集西六风井采用 100 号甲，配制重度分别为  $1.3\text{t/m}^3$  和  $1.15\text{t/m}^3$ 。

第 4 款 条文规定的可压缩木屑板厚度和性能是参照国内外有关资料制订的。图 1 所示为不同厚度的木屑板压缩变形曲线，供设计参考。



- (a) 18mm 厚的木屑板应力变形； (b) 8mm 厚的木屑板应力变形；  
(c) 德国 15mm 厚的木屑板应力变形；

图 1 木屑板压缩特性曲线

### 4.3 井壁结构形式

4.3.1 目前我国冻结法施工的立井井筒常用的支护结构形式有单层井壁、双层井壁和不同材料组成的复合井壁。单层井壁有素混凝土和钢筋混凝土结构；双层井壁亦有素混凝土和钢筋混凝土结构；此外还有用于基岩冻结段的喷射混凝土或钢筋网喷射混凝土作为临时支护，内套混凝土的结构形式；复合井壁有双层混凝土塑料夹层复合井壁和砌块沥青钢板混凝土复合井壁等。

4.3.2 单层混凝土井壁接茬多、易漏水，因此只限于浅井使用；混凝土砌块井壁不具备防水功能，所以规定不得作为单层永久井壁使用。

4.3.3 井筒所穿过地层以砂质土层为主且冲积层厚度不大于 250m 时可采用素混凝土井壁，主要原因是井壁承受的冻土压力较小，外壁不易破坏，壁间注浆后井壁整体承载力可得到保证。但对有较厚易膨胀粘土地层，井壁承受的冻土压力较大，外壁经常发生破坏，故不宜采用素混凝土支护。

4.3.4 双层混凝土塑料夹层复合井壁是近年来研究成功并得到广泛应用的一项成果，对井筒穿过厚冲积层有较好的适应性。

4.3.5 第 1 款 砌块沥青钢板混凝土复合井壁国外已有较成熟的设计及施工经验，国内也已建成了两个井筒。实践证明这种结构形式工艺过关，技术可行，但投资偏高，因而还未能推广应用。设计可结合工程具体情况，在必需时考虑采用。

第 2 款 装配式铸件井壁国内用之甚少，但国外已应用相当普遍。它对减薄井壁厚度、提高支护的承载力有自身的长处。

#### 4.4 设计荷载

4.4.2 第 1 款 井壁承受的均匀荷载标准值由水压  $P_{wk}$  和土层压力  $P_{gk}$  组成，即：

$$P_{OK} = P_{wk} + P_{gk} \quad (1)$$

其中  $P_{wk} = 0.01H$  (2)

$$P_{gk} = \lambda_g \cdot \gamma_{gw} \cdot 0.01H \quad (3)$$

代入  $\gamma_{gw} = \gamma_g - (1-n_p) \gamma_w$  (4)

在一般情况下：

土的干重度  $\gamma_g = 1.85$ ；水的密度  $\gamma_w = 1.0$ ；

单位体积土层的孔隙体积比  $n_p = 0.3$

$$\text{土的压力系数 } \lambda_g = \frac{2(1 - \sin \varphi)}{1 + \tan^2(45^\circ + \varphi/2)} = 0.26 \quad (5)$$

(相当于土层的内摩擦角  $\varphi \approx 30^\circ$ )

则得出土压力为：

$$P_{gk} \approx 0.003H \quad (6)$$

式中  $\gamma_{gw}$  ——土的悬浮重度。

4.4.2 第 2 款 表 4.4.2 中不同深度冻土压力参考值是在大量实测资料的基础上归纳得出的经验值。

国内曾对多个冻结法施工的井筒进行冻土压力的实测，对冲积层厚

150 ~ 250m 的井筒，冻土压力标准值可按下式计算：

$$P_{dk} = 1 + 0.005H \quad (7)$$

冲积层厚大于 250m 的冻结法施工的井筒，因实测资料较少需根据经验确定。

4.4.3 第 2 款 负摩擦力的大小与冲积层的厚度、结构，各土层的物理特性、井壁外表面的光滑程度等有关，各地区甚至各井筒都不相同。条文中提供的负摩擦力值，是根据试验和对工程反算确定的。

4.4.4 根据经验，地震作用下井壁侧压力的计算是将地压计算公式  $P_K = \gamma H \cdot \text{tg}^2(45^\circ - \varphi/2)$  中的土层内摩擦角  $\varphi$  作相应的减少而确定的。即当地震烈度为 7 ~ 8 度时，内摩擦角减少  $3^\circ$ ；当地震烈度为 9 度时，内摩擦角减少  $6^\circ$ 。据此计算，有地震影响比无地震影响的地压数值要增大一个大于 1 的系数。经统计，当  $\varphi$  角减少  $3^\circ$ ，地压将增大为 1.1 ~ 1.17 倍；当  $\varphi$  角减少  $6^\circ$ ，地压将增大为 1.23 ~ 1.33 倍。本规程分别采用了 1.2 和 1.35。

在制订本条规定时，附加系数的确定还考虑了冲积层浅部在地震作用时流砂层可能液化，水对井壁产生惯性力。

## 4.5 井壁结构设计计算一般规定

4.5.1 ~ 4.5.7 条文分别按不同井壁结构形式，规定了井壁设计应考虑荷载和计算内容，设计应遵照执行。

4.5.2 条中关于双层井壁和双层混凝土塑料夹层复合井壁的内层井壁，应按静水压力计算之规定，是考虑到外层井壁自上而下短段掘砌，接茬多

且受冻土压力影响大，结构整体性差，地层解冻后，冲积层的地下水完全可能透过外层井壁进入两层井壁之间。因此内层井壁应按全部静水压力计算。

## 4.6 井壁内力及承载力计算

4.6.1 公式(4.6.1-1)是井壁进行承载力计算的通用表达式。式中表明用结构的荷载计算值(荷载标准值乘以安全系数)按函数关系求得内力计算值，应小于或等于结构的承载力设计值。

4.6.2 井壁结构安全系数值是以《混凝土结构设计规范》GB 50010-2002为基础，结合以往设计经验统计归纳制订的。从对已建成的多个典型井筒复算表明，表列的安全系数值有可靠的安全保证。表中前2项结构安全系数值1.35是根据国家标准《建筑结构荷载规范》GB 50009-2001的有关规定采用的，设计计算时应根据《混凝土结构设计规范》GB50010-2002附录C第C.3节的规定，结合井壁受力情况采用混凝土的多轴强度进行井壁强度验算。

4.6.5 条文中所列的井壁厚度计算公式(4.6.5-1)是按弹性力学厚壁筒原理推导出的使用式。式中引入强度理论系数 $\psi$ ，当按第三强度理论计算时 $\psi=2$ ，按第四强度理论计算时 $\psi=\sqrt{3}$ 。设计应根据经验取用。

公式(4.6.5-1)适用于单层井壁厚度的计算，也适用于双层井壁和复合井壁的分层厚度及总厚度的计算。计算时应根据不同受力状况，采用相应的荷载计算值，如均匀水土压力、冻土压力、静水压力或地震作用等。

## 4.8 构造规定及防护要求

4.8.3 本条第 1、第 2 款规定虽与《混凝土结构设计规范》GB 50010-2002 第 9.5.1 条有抵触，但符合该规范第 10.5.9 条规定。

4.8.5 国家标准《混凝土结构设计规范》GB 50010-2002 第 9.4.3 条规定“同一构件中相邻纵向受力钢筋的绑扎搭接接头宜相互错开”，而国家标准《矿山井巷工程施工及验收规范》GBJ213-90 第 3.4.6 条第二款规定“井下竖向钢筋的绑扎，在每一段高的底部其接头位置允许在同一平面上”。考虑外层井壁施工的特殊性，故本条规定“竖向钢筋的连接，在外层井壁每一段高的底部，允许接头位置在同一平面上”。

外层井壁竖向钢筋的连接方式，除现行常用的绑扎搭接外，还有挤压套筒接头、锥螺纹套筒接头和直螺纹套筒接头等机械连接技术，建议积极采用。

4.8.8 第 1 款 双层井壁在施工过程中，由于内层井壁降温收缩而受到外壁的约束不能自由变形，产生温度应力出现环向裂缝。近年来混凝土强度等级有所提高，流动性加大，混凝土凝固过程具有快硬、早强、发热量大的特点，混凝土体积收缩呈增大趋势。内外壁间铺设塑料薄板，可改善内层井壁的受力条件，减少或防止温度裂缝的产生。

第 2 款 在较厚易膨胀粘土层与外层井壁间铺设泡沫塑料板，对减缓冻土压力有明显效果。其机理是当冻土压力迫使井壁发生径向位移时，泡沫塑料板首先被压缩变形释放部分压力，同时也对不均匀压力起调节作用。泡沫塑料板还具有良好的隔热保温性能，可使外层井壁不直接接触冻

土，为现浇混凝土外层井壁强度增长提供较好的养护条件。

4.8.11 双层井壁或双层混凝土塑料夹层复合井壁必须适时对层间进行注浆，是为了使井壁层间密实，以保证内、外壁形成整体共同承受水土压力，提高井壁防水能力。

4.8.12 用于井筒支护的钢板厚度一般不小于 8mm，主要考虑钢板加工、吊运和组装不易产生变形；钢板厚度不应大于 30mm，主要考虑钢板过厚采用单面焊接强度得不到保证，双面焊施工困难。

双层钢板混凝土复合结构中内层钢板的外缘必须设置 U 型锚卡是为了增强混凝土与钢板间的连接，承受由于水渗漏而产生的分离力和不均匀压力产生的剪切力。

4.8.16 外层预制砌体井壁每隔一定距离设置一个小壁座可保证外层预制砌体的纵向稳定性，同时，井壁的重力也不至于全部传入下段井壁。

4.8.17 球墨铸铁的抗拉强度与抗压强度相当，机械性能好。故条文规定采用装配式铸件支护的井筒，铸件宜采用球墨铸铁制作。

4.8.18 装配式铸件高度的确定是为了加工、搬运和安装便利，同时还考虑与国际标准一致。

4.8.20 铸件装配时，各铸件的接缝应铺设薄垫层是为了使铸件在相互连接时，能起到调整误差、消除应力集中的作用。同时，也可使铸件连接后能形成密封的整体，以保证井壁的强度和封水性。

4.8.21 圈梁是专门设计加工的一圈装配式铸件筒体，它的作用是保证井壁的纵向稳定性、承托本段高井壁的重力并通过小壁座把重力传递到围岩中。另外，小壁座还可作为含水层的隔水圈，以阻止地层的水通过支护与

相邻含水层发生水力联系。

4.8.23 冻结深度必须满足冻结段支护深度的要求，是为了确保冻结段井筒底部掘砌的安全。只有冻结深度超过冻结段支护深度，安全才能得到保证。



## 5 . 地层冻结

### 5.1 一般规定

5.1.1 含盐地层冻土冻结温度低，在 15 时，氯化钠溶液比重为 1.03，其冻结温度为-2.7；比重为 1.05，其冻结温度为-4.6。可见遇到含盐地层时，应采用更低的盐水温度和其它技术措施。

### 5.2 地层冻结方案

5.2.1 我国采用冻结法施工的早期，多数井筒采用单圈全深冻结方案，往后，为了满足井筒施工的需要，施工中应用了不同的冻结方案。为了实施打干井，采用长短管冻结方案。为了处理淹井事故，使井筒继续施工，采用局部冻结。为了防止井筒上部掘进时的片帮，采用主辅孔冻结方案，为了冻结深部厚粘土层，采用双圈冻结孔冻结方案。以上几种方案都得到了普遍使用。曾试验无盐水冻结方案和分段冻结方案，二种方案均获得成功，但没有得到推广应用。

5.2.3 长短管冻结方案。采用长短管冻结方案时，冻结壁作用是：在冲积层中，冻结壁以承载为主，因此长短冻结管必须穿过冲积层和风化带，保证冻结壁的强度；在基岩中，冻结壁以封水为目的，只需要长冻结管穿过含水层。

长短管冻结方案在兖州、淮北等矿区广泛应用。济宁二号井风井，冲积层厚 177.4m，长短冻结管深度分别为 390m 和 195m。祁南矿主井，冲积层厚 329.2m，长短冻结管深度分别为 380m 和 347m。东荣二号井副井，冲积层厚 170.35m，长短冻结管深度分别为 300m 和 180m。采用长短管冻结方案，不仅使井筒顺利穿过冲积层，而且顺利穿过基岩含水层，井筒掘进时工作面无涌水，实现了打干井，加快了井筒施工进度。

冻结管穿过马头门有四种情况：冻结管穿过马头门拱部进入巷道；冻结管穿过马头门拱部进入巷道底板，但没有含水层；冻结管穿过马头

门后入进底板含水层；第四种情况是靠近马头门墙体(距离墙体外缘小于墙体厚度)。以上四种情况，除了冻结管进入底板不是含水层外，其余均必须封堵处理，以防止地下水进入巷道和压坏衬砌。

海孜中央风井在掘进时未对穿过马头门的冻结管进行封堵处理，马头门按原设计厚度支护。冻结壁解冻后，通过冻结孔将上部压力传递给马头门砌体，马头门局部出现裂缝、压坏，水泥浆和细砂从破坏处泄出。为此及时对冻结管进行封堵，加套钢筋混凝土支护，处理效果较好，但延误了工期，马头门有效面积减小了。

根据冻结管穿过马头门四种情况，处理的原则是：不拔冻结管，冻结管内必须填满水泥浆或水泥粘土混合浆，应在冻结壁解冻前处理。将进入马头门的冻结管在距衬砌外缘 0.5~0.8m 处割断(在割管前安全排出盐水)，将管帽焊接在管端上，在冻结管上焊接 4~5 根长 0.5~0.8m、直径为 25mm 的钢筋，立模浇筑混凝土，形成一个钢筋混凝土塞子。塞子直径应比冻结孔大 200mm 左右。在靠近墙体的冻结管，将起拱线底板处冻结管周围挖空，其高度等于衬砌厚度，再浇注混凝土。

5.2.4 分段冻结方案。1965 年，我国芦岭矿西风井采用分期分段冻结方案。冲积层厚 235.2m，上部冻结自地表至垂深 170m，下部冻结自垂深 170m 至 240m。原苏联雅科夫铁矿，上部冻结自地表至垂深 390m，下部冻结自 390m 至 620m。波兰卢布林煤矿一号井副井，上部冻结自地表至垂深 170m，下部冻结自 170m 至 725m。采用分段冻结方案投入的冷冻设备少，装机利用率高，少挖冻土，有明显的经济效益。但在实际使用中，在冲积层深部易发生冻结管断裂，外壁遭受破坏，井筒掘砌工作发生困难，应谨慎选用该冻结方案。

5.2.5 双圈孔冻结方案。深井冻结若采用单排孔冻结方案，当盐水温度为-30℃，冻结 300d，冻结壁外侧扩展厚度达到 3.0m 时，其扩展速度很缓慢，接近极限，平均温度下降缓慢，难以形成厚 6.5m 以上的冻结壁。采用双圈孔冻结方案，冻结壁有效厚度可达到 6.5m 以上，冻结壁平均温度更低，强度也高。

5.2.7 1960 年在淮南孔集风井首次在浅冲积层中采用局部冻结获得成功。冲积层厚 25.5m，井筒上部粘土层厚 12.5m，采用吊挂井壁施工，下部流砂层，采用局部冻结方案。1961 年，淮北张大庄矿副井首次采用局部冻结处理淹井事故获得成功。该井曾采用震动管柱沉井法施工，工作面涌砂淹井，采用局部冻结方案处理后，使井筒继续施工，从此，在淮北推广使用。淮南潘一东风井，第一次冻深 320m，建成后井壁漏水严重，在垂深 237m 至 267m 段井壁破裂，导致漏砂淹井，从垂深 190m 至 320m 采用局部冻结后，修补井壁获得成功。

### 5.3 人工冻土强度与蠕变

5.3.2 人工冻土单轴瞬时(加载或应变速率控制式)抗压强度计算公式(5.3.2)中的试验常数  $h_0$ 、试验温度系数  $h_1$  在不同的矿区，甚至在同一矿区都有较大的差别，为此，本规程没有给出  $h_0$ 、 $h_1$  的数值范围，而是强调经由试验确定。

两淮矿区的  $h_0$ 、 $h_1$  值见表 1。

根据全国各矿区冻土试验资料统计，试验常数  $h_0$ ：粘性土为 0.45 ~ 2.5，砂土为 4.0 ~ 11.0；试验温度系数  $h_1$ ：粘性土为 0.2 ~ 0.40，砂土为 0.3 ~ 0.5。

表 1 两淮矿区的  $h_0$ 、 $h_1$  值

土类	亚类		$h_0$	$h_1$
粘性土	高液限	中密度 低含水量	0.715	0.186
		高密度 中含水量	0.882	0.274
		低密度 大含水量	1.107	0.304
	中液限	中密度 中含水量	1.627	0.216
		低密度 大含水量	1.303	0.392
	低液限	高密度 大含水量	2.215	0.402
中密度 中含水量		3.430	0.323	
砂土砂砾	细、中砂		4.150	0.461
	含砾中、粗砂，砾砂		4.988	0.304
	含粉粒中、细砂		1.597	0.314

粘性土分类见表 2。

表 2 粘性土分类

指标	高(大)	中	低(小)
液限含水量 (%)	>45	45 ~ 35	<35
干容重 ( $g/m^3$ )	>1.7	1.7 ~ 1.5	<1.5
$W/W_p$	>0.9	0.9 ~ 0.7	<0.7

注：W——天然含水量； $W_p$ ——塑性含水量

根据试验资料和使用经验，在没有试验资料时，建议采用下列数值， $h_0$  值：粘性土为 1.10 ~ 2.20，砂土为 5.00 ~ 8.00； $h_1$  值：粘性土为 0.20 ~ 0.38；砂土为 0.30 ~ 0.45。

在城市土木建筑工程中所采用的设计冻土强度值可参照表 3。

表 3 设计冻土强度值\*

土壤特性	-10			-20		
	抗压强度 (MPa)	抗弯强度 (MPa)	抗剪强度 (MPa)	抗压强度 (MPa)	抗弯强度 (MPa)	抗剪强度 (MPa)
粘性	2.0 ~ 4.0	1.5 ~ 2.0	1.5 ~ 2.0	4.5 ~ 6.0	2.0 ~ 3.0	2.0 ~ 3.0
砂质	4.0 ~ 7.0	2.0 ~ 3.0	2.0 ~ 3.5	6.0 ~ 10.0	3.0 ~ 4.5	3.0 ~ 5.0

\* 第四届国际地层冻结会议资料。

5.3.5 人工冻土的强度指标值是指用某种试验方法得到的结果。冻土的特性复杂，影响其强度指标主要因素有：

1 冻土（融土）本身的特性的影响，主要有：

- 1) 含水量影响，当保持土的密度基本一致时，随着土中含水量增加到饱和含水量强度不断增加，超过饱和量后，强度反而下降。两淮矿区冲积层土的含水量常较低，强度也较低。
- 2) 液性指数和塑性指数，该二指数是对土进行工程分类的重要指标，一般液限高的粘性土其强度较低下。经试验表明，可采用液限含水量、自然含水量和密度三大指标来判别冻土强度高低范围，见表1及表2。
- 3) 土的颗粒分布对判别冻土强度高低有指示作用，当粘粒（粒径 < 0.005mm）含量 > 50%，且粘、粉粒（0.05 ~ 0.005mm）占土总量90%左右时，冻土强度常显最低；当粘粒占30%左右，且粘、粉粒占70%左右，冻土强度较低。

因此，由立井井检孔取土样后，通过含水量、饱和度、密度、液塑限和颗粒分布测定的资料可以初步判断这些土层冻结后的强度特性，再从中选取最不利的关键土层作冻土试验，将有利于设计合理和施工安全。

2 温度是控制人工冻土强度指标的主要因素，冻土强度随温度降低而增加。在0 ~ -20 范围内，抗压强度与负温度绝对值呈线性关系。

3 试验方法的影响因素，包括试件规格、加载速率、应变速率控制式和试验机的刚度，端面条件等。

今后一般要求应用《人工冻土试验标准》(MT/T593)方法取样试验，不宜再用加载速率控制式作试验。

4 冻土所处的初应力状态影响，地层中土的初应力状态不同于冻土试件的初应力状态，其影响如何有待进一步研究。

为此，本规程强调，在选用人工冻土强度时应根据试验结果，并根据地区经验，进行综合分析后慎重选用。

## 5.4 冻结壁设计参数

5.4.1 本规范强调在确定冻结深度时，必须有井检孔地质报告中提供的冲积层厚度，基岩风化带厚度，基岩含水层埋深、厚度，预计井筒涌水量及井壁结构等详细资料，并对这些资料进行综合分析后确定冻结深度。

有的井筒曾因提供的冲积层厚度资料不正确，或对基岩含水层水文资料不清楚，冻结深度选择不合理，导致井筒开挖时淹井。

徐沛矿区张集矿主井，井检孔提供的资料，冲积厚为 97.2m，风化砂岩厚为 13.0m，冻结深度为 106m。而井筒实际穿过冲积层厚为 105m，风化砂岩厚为 15.3m。施工中，因冻结深度不够，井筒掘至 103.3m 处，工作面涌水冒砂，涌水量达  $788\text{m}^3/\text{h}$ ，工作面砂高 16.0m，井筒被淹。采取重新打钻冻结方案，冻结深度为 126m，插入完整基岩 6.0m，井筒顺利冻结开挖，但工期延迟一年，增加了工程造价。

刘桥副井，冲积层厚 129.6m，由于对下部基岩含水层未作充分勘察，情况不明，以冻结冲积层为目的，冻结深度为 145.0m。当井筒掘进到 143m 时，工作面涌水量为  $30\text{m}^3/\text{h}$ ，因没准备排水设备而淹井，后经排水掘到 174m 时，再次涌水，涌水量达  $164\text{m}^3/\text{h}$ 。采取工作面注浆处理，之后在掘进中又出现二次涌水淹井。最后决定采用重新打钻冻结

方案。冻结深度 270m，经冻结封堵住了下部基岩含水层，使井筒掘砌顺利到底。

5.4.3 冻结壁荷载设计中，曾采用秦巴列维奇地压计算公式，悬浮体地压计算公式以及重液地压计算公式，在综合分析国内外有关资料后，上世纪 80 年代后广泛采用重液地压计算公式。

5.4.4 盐水温度，是指达到设计盐水流量条件下盐水箱里的盐水温度。

在上世纪 60 年代初期，冻结时因盐水温度高于-18℃，导致冻结时间长，冻结壁强度低曾有几个井筒发生淹井。故浅井冻结时盐水温度也应达到 - 22℃。自从 1963 年采用单双级压缩制冷系统后，盐水温度达到-30℃，基本上满足了采用单圈冻结孔冻结 400m 内冲积层的需要。

5.4.5 自上世纪 80 年代初期采用井下动力钻具定向纠偏技术装备后，冻结孔偏斜率得到了控制，提高了钻孔的垂直度，能够实现冲积层中两孔间距小于 2.8m，基岩中小于 5.0m，钻孔向井心方向的偏斜值不得大于 0.6~0.8m。采用定向钻进技术，淮南张集矿实现了靶域式钻进，河北邢东矿主井实现了放射形冻结孔钻进。

5.4.7 冻结壁平均温度与冲积层厚度、土性有密切关系。上世纪 60 年代初期前后，冲积层厚 150m 之内，且以砂性土为主，冻结壁平均温度在-5℃ ~ - 7℃。70 年代后，冲积层厚 300m 左右时，平均温度在 - 10℃左右，随着冲积层厚度的增加，且深部赋存厚粘土层，井型大，随之平均温度显著的降低。近期，在冲积层厚 350m 左右时，冻结壁平均温度达 - 12℃ ~ - 15℃。在深井冻结壁设计中，采用有效冻结壁厚度，同时设计中规定了井帮温度，这不仅是设计中保证冻结壁强度的重要指标，而且也是施工中检查冻结壁是否达到设计强度的一个容易操作掌握的指标。

冻结壁平均温度验算，在作出了冻结壁厚度计算后，对冻结壁平均温度 T 应进行校核验算，如有差别，应重新设定参数作厚度计算，单圈孔布置时，可以采用下列公式验算：

1. 经验公式：

$$T_0 = t_B \left( 1.135 - 0.352\sqrt{L_n} - 0.785\frac{1}{\sqrt[3]{E}} + 0.266\sqrt{\frac{L_n}{E}} \right) - 0.466 \quad \dots\dots\dots (9)$$

$$T = T_0 + 0.25t_n \quad \dots\dots\dots (10)$$

式中  $T_0$ — 为按冻结壁零度边界计算的平均温度， $^{\circ}\text{C}$ ；  
 $T$ — 有效冻结壁平均温度， $^{\circ}\text{C}$ ；  
 $L_n$ — 计算水平处冻结孔间距，m；  
 $E$ — 冻结壁厚度，m；  
 $t_n$ — 计算水平处的井邦温度， $^{\circ}\text{C}$ 。

2. 采用冻土扩入半径内验算公式：

$$T = \frac{E'}{2E_1} \left[ 1 - \frac{1}{n} \left( 1 - \frac{E_1}{E'} \right)^2 \right] T_k \quad \dots\dots\dots (11)$$

$$T_k = t_{ct} \frac{\frac{\pi R_f}{L_s} - \ln 2}{\ln \frac{L_s}{2r_0} + \frac{\pi R_f}{L_n}} \quad \dots\dots\dots (12)$$

$$R_f = \sqrt{\left( \frac{L_s}{2} \right)^2 + [(1-n)E']^2} \quad \dots\dots\dots (13)$$

式中  $T_k$ — 冻结壁轴、界面交点处的温度， $^{\circ}\text{C}$ ；  
 $R_f$ — 冻结壁外侧扩展半径，m；  
 $E'$ — 冻结壁扩展总厚度，m；  
 $E_1$ — 冻结壁有效厚度，m；  
 $t_{ct}$ — 冻结管表面温度，比盐水温度高 3~5  $^{\circ}\text{C}$ ；  
 $r_0$ — 冻结管外半径，m；  
 $n$ — 内侧冻结壁厚度占冻结壁厚度的百分比， $n = 60\%$ 。

## 5.5 冻结壁厚度计算

5.5.1 ~ 5.5.4 冻结壁厚度计算。根据冲积层厚度、岩性特征应选择合理



的冻结壁厚度计算公式。冻结壁厚度按下列顺序进行计算：

1 根据井筒地质柱状图,把冲积层最深的含水层及深厚粘土层确定为冻结壁设计的控制层,用重液地压计算公式算出控制层的地压值。

2 根据表 5.4.7 选择合理的冻结壁平均温度,根据平均温度和试验资料,或有关计算公式,分别求得深部含水层及深部粘土层的冻土计算强度值。

3 冻结壁厚度的初步计算。根据控制层的深度,地压值,该处井筒直径和冻土强度值,用无限长弹性体冻结壁厚度计算公式或弹塑性体冻结壁厚度计算公式求出冻结壁初选的厚度,并应根据深度和土性选择井邦冻土温度,确定冻结壁有效厚度。

4 冻结壁平均温度的核算。应满足设计选择的平均温度。

5 深井冻结时对深厚粘土层的冻结壁,应采用按有限长极限状态强度条件计算公式进行验算,确定安全的掘进段高,并应控制在 2.5m 以下。还应采用按有限长粘塑性体变形条件计算公式,检验冻结壁内表面允许位移值、允许的暴露时间。

6 如平均温度、位移值等有不满足时,需调整计算参数,再重复计算,直至各参数满足要求。

无限长弹性体冻结壁厚度计算公式,适用在冲积层厚度 120m 左右。冲积层厚度大于 120m 时,应采用无限长弹塑性体冻结壁厚度计算公式。当深厚冲积层主要为中、粗砂、砂砾层时,可采用第四强度理论的弹塑性理论计算公式。

## 5.6 冻结孔布置圈直径、冻结孔数量

5.6.1 冻结孔布置圈直径计算,在深井冻结时,应正确选择参数,确定合理的冻结圈布置直径。在制冷站能力、冻结孔数量不变的条件下,可适当放大圈径。若圈径偏小,将为冻结管断裂埋下隐患。潘三东风井冻结管断裂 22 根,造成断管的原因是多方面的,在施工中因井壁更改增加厚度,使冻结孔布置圈直径相对过小,使有效冻结壁厚度减薄,这是造成断管的重要原因之一。根据不完全统计,当冲积层厚度在 350m 左

右时，根据井筒直径大小，主冻结孔距直径宜在 2.5 ~ 3.0m 之间。

在基岩冻结时，冻结孔布置圈直径应保证冻结管距直径不得小于 1.2m。以免爆破作业时损害冻结管。

## 5.7 地层冻结时间

5.7.2 表 5.7.2 中列的冻结壁交圈时间，是根据兖州、两淮等矿区立井井筒冻结壁实际交圈时间统计的结果。影响冻结壁交圈时间的因素较多，主要有土层性质、冻结孔间距、地温、盐水温度、流量、冻结管直径以及冻结器工作情况等因素，因此表中所列的交圈时间可作为设计时估算，冻结壁实际交圈时间必须以水文观测孔冻胀水冒出时间为准。

5.7.3 ~ 5.7.4 冻结壁形成时间应包括从开始冻结至形成冻结壁厚度的时间，还应包括需要达到冻结壁平均温度和井邦温度的时间。深井冻结时，对深部冻结壁而言，后者需要的时间较长。陈四楼副井，冲积层厚 374.5m，冻结深度 405/435，井筒正式开挖时冻结时间为 180d，而 220m 以下粘土层冻结壁形成时间为 350d。金桥矿主副井冲积层厚 383m，冻结深度 412m，设计冻结壁形成时间分别为 280d 和 290d，而达到深部粘土层冻结壁平均温度和井邦温度，则需要 380d 和 400d，冻结壁形成时间分别延长 100d/110d。近年来，把这段时间（盐水温度比前期低，流量不变）称为强化冻结期，强化冻结后，保证了工程安全和质量。虽然增加了工程费，也是合理的。

冻结壁平均扩展速度与其厚度、土性、盐水温度、流量及地温等因素有关。浅井与深井冻结的扩展速度有明显的差别，前者较后者快；砂性土与粘性土有显著的差别，前者较后者快；冻结壁交圈前较交圈后快，因影响因素较多，设计时应因地制宜地选择冻结壁平均扩展速度。

根据实测资料，冲积层厚度 200m 左右的冻结法施工的井筒，冻结壁平均扩展速度：粗中细砂为 2.01 ~ 2.28cm/d，砂质粘土及粘土为 1.80 ~ 2.19cm/d。冲积层厚度大于 350m 左右时，在设计中，陈四楼矿为

1.52cm/d；金桥矿：砂层为 1.70cm/d、粘土为 1.40cm/d；邱集矿：冻结 200d，粘土层冻结壁内侧为 1.60cm/d，外侧为 1.07cm/d。

本规范采用上下限值的规定，在冲积层厚度小于 250m 时，宜采用上限值；冲积层大于 250m 时，宜采用下限值。

在分析冻结时间时，可采用热量平衡法估算冻结时间，即在冻结期内，冻结器所吸收的总热量等于冻结壁和其降温带内之土壤所放出热量的总和，即：

$$Q_T = Q_f V_f + Q'_f \quad \dots\dots\dots (13)$$

$$Q_f = Q_1 + Q_2 + Q_3 + Q_4 \quad \dots\dots\dots (14)$$

式中  $Q_T$ — 在冻结期内，根据盐水总流量、温差等参数计算冻结器总的吸热量，kJ；

$V_f$  — 冻结壁总体积， $m^3$ ；

$Q'_f$ — 降温带放出的总热量，kJ；

$Q_f$ — 冻结壁冻土热含量， $kJ/m^3$ ；

$Q_1$  — 一立方米土中水由原始温度降到结冰温度（0℃），所放出的热量，kJ；

$Q_2$  — 土中水结冰时放出的潜热，取 335 kJ/kg；

$Q_3$  — 冰由结冰温度降到冻结壁平均温度所放出的热量，冰的比热为 2.1 kJ/kg；冰的容重为 0.95t/ $m^3$ ；

$Q_4$  — 土的颗粒由原始温度降到平均温度时所放出的热量，土比热：正温时，粘土和砂土为 0.84 kJ/kg，砂砾为 0.8 kJ/kg；负温时，粘土 0.8 kJ/kg，砂土为 0.73 kJ/kg，砂砾为 0.7 kJ/kg。

## 5.8 观测孔布置

5.8.1 水文观测孔对于冻结井筒有重要作用，其一是可以利用水文孔的水位变化和冒水等了解含水层中冻胀水的上升，从而达到准确报导冻结壁的

交圈情况，其二是通过对水文孔纵向测温可以较好了解井筒中部在冻结壁形成期井中地温降温过程，其三是由于通过水文孔可以排泄走冻胀水，因此可以减轻井中因土的冻胀而发生的附加压力达到泄压作用。本规程要求：防止水文观察孔施工、设计不妥而引起含水层之间串通产生纵向对流，影响冻结。因此，水文孔的花管位置设计及结构十分重要，如果设计位置不当，或者事先对地层中各含水层深度判断不准，就可能使水文孔成为各含水层导水的连通器，不同水压头的含水层通过水文花管互相串通，在地下形成流动，从而对冻结壁正常形成造成很大的隐患，甚至造成永不交圈的窗口。位村付井，东欢坨二号井等均发生过因水文孔花管穿透数层有不同水压头的含水层，造成地下水串流，使冻结壁长期不交圈的情况。发生该类情况时，一般通过堵塞部分花管，阻断水流方法来处理。

## 5.9 制冷站制冷系统

5.9.1 冻结器单位面积热负荷（又称散热系数）是计算制冷站制冷能力的基本参数，直接影响制冷站制冷设备能力的大小。我国采用冻结法凿井初期，在华北、东北地区冻结浅井为主，地温较低，设计时冻结器单位热负荷为  $921 \sim 1047 \text{ kJ/m}^2 \cdot \text{h}$ 。往后在华东、中南地区，冻结深度增加，地温增高（时有遇到  $26 \sim 28$  的地温），设计中采用较大的冻结器单位热负荷。本规程规定冻结器单位热负荷为  $840 \sim 1050 \text{ kJ/m}^2 \cdot \text{h}$ 。在深井、地温高的地区宜采用上限。

5.9.9 制冷站节约冷却水用量应采取以下技术措施：

1 推广应用蒸发式冷凝器，上世纪 90 年代初我国开始采用蒸发式冷凝器，目前在河北、安徽、河南、山东等地推广应用，它比以前常用的立式壳管冷凝器可节省大量的新鲜水，使用效果良好。尤其在缺水干燥地区，更显其优越性。

河北元氏矿井主副井冻结深度分别为 375m 和 410m，净直径分别为 5.0m 和 6.0m，采用一个制冷站，冻结壁形成期盐水温度为  $-30 \sim -32$ ，

维持冻结期盐水温度为 $-25 \sim -28$ 。先冻主井后冻副井，制冷站装机 19 台，总装机标准制冷量为  $52251.2 \text{ MJ/h}$ ，单双级压缩制冷，采用 10 台 044 - 150 型立式壳管冷凝器和 5 台 ZL - 160 型蒸发式冷凝器，这两种冷凝器并联使用。在业主仅能提供水源井冷却水  $300\text{m}^3/\text{h}$ 条件下满足了工程要求。

主井于 1993 年 6 月 1 日开始冻结，10 月 6 日转入维持冻结；副井于 1993 年 6 月 5 日开始冻结，设计冻结壁形成期为 5.2 个月，主井于 1994 年 6 月 16 日井筒外壁通过冻结段，副井 11 月 28 日通过冻结段。

制冷站全部采用立式壳管冷凝器时设计需要新鲜水为  $427\text{m}^3/\text{h}$ 。改用 10 台立式壳管冷凝器和 5 台蒸发式冷凝器后实际新鲜水最大用量为  $234 \text{ m}^3/\text{h}$ ，节省新鲜用水量 43%。蒸发式冷凝器具有效率高、体积小、耗水量少、维护保养方便、运行可靠、防腐性能强等特点。如果制冷站全部采用蒸发式冷凝器则节水效果更佳。

淮南张集矿主副井制冷站装机总容量：标准制冷量为  $64560 \text{ MJ/h}$ ，实际运转最大容量为  $51590 \text{ MJ/h}$ ，制冷站全部采用 ZL-250 型蒸发式冷凝器 14 台，运转期间制冷站水源井最大水量为  $80 \text{ m}^3/\text{h}$ ，这与采用立式壳管冷凝器相比，节省了大量新鲜水。

采用蒸发式冷凝器必须配有合适的水质处理器，按时处理箱底，置换经水质处理的优质水，防止蒸发器结垢，风机风量应达到设计要求，及时排出氨系统中的不凝性气体。蒸发式冷凝器的排热量受季节气温、湿度及结垢情况的影响较大，在设计时，工作排热量宜采用  $4186 \sim 6699 \text{ kJ/m}^2\cdot\text{h}$ 。

2 玻璃钢冷却塔。自上世纪 80 年代初采用玻璃钢冷却塔以来得到了广泛的采用，使制冷站尽量多用循环水，节省新鲜水，节能明显。各地区不同季节不同气温条件下冷却塔的进水出水温差( $t$ )如下：

安徽地区：夏季  $t = 1.5 \sim 2.5$ ，春秋季  $t = 4.0 \sim 5.0$ ，冬季  $t = 5.5 \sim 7.0$ ；

山东地区：夏季  $t = 1.5 \sim 3.0$ ，春秋季  $t = 4.5 \sim 5.5$ ，冬季  $t$

= 6 ~ 7.5 ；

东北地区：夏季  $t = 2.0 \sim 4$  ，春秋季节  $t = 5.0 \sim 7.0$  ，冬季  $t = 7.0 \sim 9.0$  ；

3 冷却水水质处理设备。为了节水，多用循环水，这使循环水不断浓缩，另外冷却水循环过程中必然与空气充分接触，把汽化热带走，因此使得循环水充分曝气。由于循环水长期的连续的浓缩和曝气的结果使得冷却水发生质的变化：水中含盐量浓度上升；水中溶解的二氧化碳大量散发；水中溶解的氧含量增高；水中浊度或悬浮物上升；

水中菌藻大量繁殖，因此使冷凝器管壁上产生水垢，管壁被腐蚀。一般结垢的主成分为  $\text{CaCO}_3$ ，其导热系数仅在  $2.5 \sim 8.4 \text{ kJ/m.h.}$  之间，而钢铁的导热系数高达  $132.0 \text{ kJ/m.h.}$ 。因此，只要冷凝器管壁表面结上一层极薄的水垢，造成的热损也是相当大的；其二，制冷机冷却水侧的污垢系数设计值一般为  $0.00042 \text{ kJ/m.h.}$ ，如果超过这个数值，冷凝器完不成预定的热交换任务而导致冷量衰减，若结垢系数增加到  $0.0017 \text{ kJ/m.h.}$  时，则制冷量将下降 25% 左右，因此，需要设置水质处理器，并应对冷凝器管壁适时进行清洗除垢。

## 6 . 冻结孔与冻结管

### 6.1 冻结孔

#### 6.1.3 冻结孔钻场基础必须牢固平整

1 钻场基础采用灰土盘时，应采用三七灰土。施工前，应将原地坪夯实，再将灰土按比例拌匀后分 3 ~ 4 层铺匀夯实，每层灰土接茬必须错开，用人工或机械夯实后的灰土盘厚度为 400 ~ 600mm，并高出周围地坪 200mm 以上。

2 钻场基础采用混凝土盘时，厚度 250 ~ 400mm，表面应平整，水平度允许偏差为 $\pm 5$ mm，混凝土浇注 7d 后方可在上面安装设备。

3 灰土盘经找平验收后，按照钻孔孔位铺设方枕木，枕木呈放射状分布在圆周上，枕木铺好后，留出泥浆槽，然后枕木之间的空间再用三七灰土填平。

4 枕木铺好后经找平验收再铺设环行道，一般 3 ~ 4 圈，其中第二圈应比冻结孔布置圈大 0.6 ~ 1.0m，其他视钻塔底盘大小而定，冻深大于 300m，外圈常为 2 圈。环行轨宜选用 24kg/m 钢轨，以道钉固定于枕木之上，环轨间的接头焊牢并平整无错口，以便钻机整体移位。

另有施工方法，将钻机直接置于混凝土钻场基础，不用轨道、枕木，此时，混凝土基础面找平，其强度等级大于 C20，厚度不小于 300 mm。

#### 6.1.6 冻结孔施工设备

1 钻机。国产 DZJ - 1000 型冻结注浆专用钻机已广泛使用。该钻机转盘扭矩 12 kN.m，提升能力快绳拉力 60 kN，使用  $\Phi 114$ mm 刚性大的粗钻杆，加上合理的钻具组合，对提高钻孔的垂直度起到了良好的效果。转盘具有锁紧机构，并有刻度盘，以便于使用井下动力钻具定向纠偏，由于使用大直径钻杆，与国产陀螺测斜仪配合实现了不提钻侧斜，从而减轻了劳动强度，提高了工效。

2 泥浆泵。在孔深小于 200m 时，一般采用 250/40 型泥浆泵；

当孔深大于 200m 时，使用大流量泥浆泵，如 NBH350/80、BW600/30、BNH850/50 等。以适应深孔大直径钻孔排渣的需要。NBH850/50 型泵压和流量均能满足井下动力钻具驱动的需要。

3 钻塔。17m、18m 以及 22m 四角塔的座跨分别为 5.1m×5.1m、5.4m×5.4m 及 6.02m×6.02m。

4 滑动底盘。滑动底盘作为钻机、钻塔、提升绞车、电动机以及电控设备的固定底座，安装在环形轨道上，沿轨道整体滑移，便于施工冻结孔。

5 加重管。目前常用石油钻铤作为冻结孔施工用的加重管。因选用的冻结管直径不同，可使用的冻结孔钻头和加重管的规格也不同，其匹配的关系见表 4。

表 4 冻结管、钻头直径与加重管选用的关系

冻结管直径 (mm)	钻头直径 (mm)	加重管规格		
		外径×内径 (mm)	长度 (m)	单位长度质量 (kg/m)
127	160	133×36.5	8.0 ~ 8.5	86.8
133	170	146×38	11.5 ~ 12.5	112.2
146	180	159×42	11.5 ~ 12.5	121.2
159	190 ~ 200	165×45	11.5 ~ 12.5	127.3
168	205 ~ 210	178×51.5	11.5 ~ 12.5	164.3

6 钻头。松散冲积层中宜采用三翼或四翼硬质合金钻具，基岩应采用三牙轮钻头，常用三牙轮钻头的类型及适用条件见表 5。

表 5 牙轮钻头型号及适用条件

类型	Y2 - 3	Y5 - 6	XHP 3 - 5
岩层性质	软 $f < 2$	中硬 $f = 3 \sim 7$	硬 $f = 7 \sim 9$
岩层	砂土、砂质粘土、粘土、泥岩	中硬石英岩、石灰岩、砂岩	硬砂岩、花岗岩、石英岩
钻头色别	黄色	墨绿色	红色

7 陀螺测斜仪。陀螺测斜仪是钻孔钻井过程中和成孔后的测斜的主要仪器。目前国产陀螺测斜仪有 JDT - 、JDT - 、JDT - A、



JDT - V及JDT - 型五种型号，测量范围顶角  $0^{\circ} \sim 6^{\circ}$ 及  $0^{\circ} \sim 30^{\circ}$ ，仪器精度 $\pm 3'$ ，测量深度 700m，井下仪器外直径 $\Phi 45\text{mm} \sim 96\text{mm}$ ，重量 10 ~ 30kg，适用测管内径 $\phi 58 \sim 160\text{mm}$ 。可以连续测量，自动记录，计算机打印，实现不提钻具在钻杆里连续测斜，JDT - 型可以代替磁性单点测斜仪。

6.1.6 以往采用扫、铲、下楔子及移位方法进行钻孔纠偏，效果不明显，影响工程进度和质量。自上世纪 80 年代初采用井下动力钻具进行纠偏以来，使用效果好，钻孔垂直度有保证，成为深孔纠偏的主要手段，所以本规范规定冲积层厚度大于 200m，应有井下动力钻具纠偏技术装备。使用国产 YL - 100 型及 LZ 7.0 型液动螺杆钻具，效果较好。

6.1.7 对于最终测斜成果资料汇编必须认真负责核实，以往一些井筒曾发生冻结孔测斜成果同井下实际冻结孔偏斜存在很大差别的情况。例如：潘三东风井、金桥副井、位村主井等都发生冻结管偏入荒径情况，影响井筒正常掘进，不得不割断冻结管，影响冻结壁安全性。但这些冻结井提供测斜成果都是良好的。为了避免类似情况发生，对钻孔(管)的测斜，严格执行本规范中有关规定，验收中发生质疑时，可由第三方进行复测并提供资料。

6.1.8 当冻结钻孔穿过马头门或巷道时，在冻结钻孔打完后下放冻结管前向孔底注入一定量水泥混合浆液置换泥浆，混合浆液结石体可将冻结孔、管之间的环状间隙进行有效封堵。为了防止孔内注入的水泥浆凝固或沉淀造成冻结管下放不到设计深度的问题，必须在水泥浆内加入膨润土和外加剂作为缓凝剂，混合浆液的配比、数量应根据封堵钻孔的长度、下放冻结管所需的时间通过计算和实验室求得。例如：1996 年，孟加拉国巴拉普库利亚煤矿主井冻结工程，其冲积层厚 124.19m 的砂、砾层，预计井筒冲积层涌水量为  $3172\text{m}^3/\text{h}$ ，与主井相连接的总回风道位于冻结段内，其底板标高为 -236m，冻结段落底标高为 -244.4m，有 6 个钻孔穿过总回风道，采用上述方法共封堵 8 个冻结孔，每孔下入  $0.8 \sim 1.0\text{m}^3$  混合浆，封孔长度达 70 ~ 90m。1997 年和 2001 年 7 月，施工总回风道时，揭露了冻结管 6 根，其

中 5 根无渗水，1 根有  $1.3\text{m}^3$  的漏水，封堵效果良好。

1998 年，山东曲阜市裕隆总公司唐阳煤矿主井井筒冻结工程，冲积层厚度 249m，冻结深度 322m。有 4 个冻结孔穿过箕斗装载硐室。采用上述方法封堵 4 个钻孔，封孔长度 10 ~ 15m。装载硐室揭露后，4 个被封堵的冻结管周围均无渗水现象。

## 6.2 冻结管

6.2.2 冻结管材质与连续方式选择。采用低碳钢冻结管并用内衬箍对焊连接，经试验证明，它的接头强度优于石油套管丝扣连接强度，密封性好，在邱集、张集、鹿洼、金桥、祁东等矿井中使用效果好，成本低，得到了推广应用。但应指出：在材质、焊接、下放冻结管施工过程中，必须严格执行操作规程。

防止冻结管断裂，除了冻结管本身应有一定的强度，连接严密不漏盐水外，必须还有其它相应措施，即合理的冻结圈布置直径，冻结壁强度和稳定性，短段快速掘砌工艺。

陈四楼矿井曾采用专用冻结管，主副井冻结深度分别为 400/423m、400/435m，主井 37 个冻结孔采用日本进口的  $\Phi 139.7 \times 7.22\text{mm}$  石油套管。副井 44 个冻结孔采用我国首次研制的 Cs 型专用冻结管，这二种冻结管均采用外箍丝扣连接，在主副井冻结掘砌过程中，均未发生冻结管断裂。由于首次采用 Cs 型专用冻结管，有 5 孔试漏不合格，后经处理，仍有三个孔下内套管。因成本比其它管材高等原因，Cs 专用冻结管自从 1990 年陈四楼矿副井采用，至今还没有得到推广应用。

# 7 . 制冷站

## 7.1 制冷站厂房

7.1.4 ~ 7.1.5 氨是有害化学品，要求制冷站厂房通风良好，并在氨的贮存、运输、设备操作维修中必须遵守操作规程，确保安全，严防发生事故。

### 1 氨的危害

- 1) 氨对人体有较大的毒性作用，当空气中含氨量达 0.5% ~ 0.6% 时，人在其中停留 0.5h 即可中毒；
- 2) 氨液飞溅到人体皮肤上，会引起肿胀甚至灼伤；
- 3) 当空气中含氨量达 16% ~ 25% 时，遇明火可燃烧爆炸；  
在密闭容器管道中，当含氨量为空气的 16% ~ 25%，遇电火花能燃烧爆炸，甚至遇高温高压就能引起爆炸；
- 4) 氨对铜和铜合金有强烈的腐蚀作用。

### 2 氨的贮存和运输

- 1) 氨在运输过程中，要小心轻放，避免剧烈震动；
- 2) 用氨瓶、氨罐贮存氨，使用前要将瓶罐中空气排除干净，并用氮气冲洗；
- 3) 氨瓶、氨罐充氨量不得超过容积的 85%；
- 4) 氨瓶、氨罐要避免高温和曝晒，天气炎热时应遮阳或洒水降温，其压力应不超过表压 1.3MPa。

# 9 . 井筒掘进与支护

## 9.1 井筒掘进

### 9.1.1 井筒试挖

2 款井筒试挖条件中 2) 项是井筒试挖的必要条件, 只有水文观测孔水位溢出管口或井筒内积水与外部含水层无水力联系后, 才能证实冻结壁已交圈。在冻结前就发现水文观测孔水位溢出管口, 这是承压含水层所致, 应接长水文观测管, 使其高出静水位 5 m 左右为宜, 否则会影响冻结效果, 无法正确报导。当井筒内有积水无水文观测孔时, 井筒内积水应与外部含水层无水力联系后才能试挖, 判断方法可采用向井内注水或排水(300mm 左右) 经 24h 后井内水位不变。3)项中规定的“测温孔所测温度达到设计要求”, 其验证方法如下:

根据测温孔资料推算出典型土(岩)层冻土发展速度及井帮冻土温度;

根据冻土发展速度及降温梯度推算冻结壁厚度及强度是否满足设计要求;

2 款试挖应具备条件中 5) 项中规定“未查明原因, 严禁试挖”。查明原因可以从以下几方面进行:

检查冻结孔施工情况, 冻结孔施工过程中是否因纠偏扫孔次数过多, 造成冻结孔孔径过大, 冻结管周围形成大的泥浆包, 泥浆难冻, 影响冻土发展速度;

核对冻结孔测斜资料与所绘制的偏斜图是否一致, 是否个别孔间距比原偏斜图上的大, 影响冻结壁交圈时间;

检查每一个冻结孔下冻结管的焊接记录及试压记录, 必要时对所有冻结管重新作试漏试验。

检查每一个冻结器供液管是否有脱落或堵塞。必要时对每一个冻结器进行纵向测温。

经分析后对未交圈部位的几根冻结管应进行盐水流量测定，查明流量是否符合设计要求。

调查井筒附近水源井抽水情况及附近是否有施工深基础进行排水等情况，发现以上情况应采取措施立即停止抽、排水，或应限制抽、排水量或限制抽、排水时间。

检查水文观测孔所设滤水段是否下到设计位置，若有误，应重新设计滤水段打花孔，其办法可管中爆破射孔。

检查水文观测孔施工质量是否在连接处有渗水或漏水。一个水文观测孔作多层报导时要检查隔板施工质量，若因隔板不严造成上下水互通，形成上、下水对流影响冻结，致使水文观测孔无法正确报导，必须采取措施把水流堵住。

检查制冷站盐水箱水位，盐水是否有漏失现象。

我国约有数十个井筒，由于水文观测孔设计或施工不当，或由于井筒周围水源井抽水等原因，未能准确反映冻结情况。例一：安徽淮南矿区潘一副井净直径 8m，冲积层厚度 154.4m，冻结深度 200m，水文观测孔深 148m，采用一孔报导三层含水砂层。该井于 1974 年 8 月 19 日开始冻结，没有按设计时间 63d 冒水，为找出原因，检查校对冻结孔测斜资料，没有发现问题；冻结管逐孔试压不漏，地下水水质化验也无异常；供液管逐孔进行测温，表明无短路、堵塞现象；测温孔也正常。经检查发现 1<sup>#</sup>水源井（距井筒约 350m）排水对冻结有影响，随即于 10 月 29 日停用 1<sup>#</sup>水源井，并对水文观测孔采取分层封堵的措施，12 月 30 日采用黄豆拌和粘土在水文孔内封堵，17h 后大管冒水，说明浅部含水层已交圈，1975 年 1 月 3 日进行第二次封堵，小管也冒水，证明深部含水层也已交圈，此时中管水位仍距管口 2.5m，证明水文观测孔不冒水是由于中部含水层（也是水源井抽水层位）冻结壁没有交圈的原因（在此之前于 12 月 25 日 2<sup>#</sup>水源井也停用），在继续冻结 10d 后于 1 月 12 日中管冒水，井筒 18 日正式开挖。

例二：安徽淮北矿区祁南主井，有的含水层在尚未冻结时就冒出管口，有的含水层开冻几天也很快冒水。为了正确判断，将水文观测管接长，超过地表 12.48m，证明该含水层为承压水，并具有很高的水头。该井水文观

测孔深 230m，采用一孔分三层报道，即在标高 + 21.84 ~ - 33.74m、 - 33.74 ~ - 144.84m和 - 144.84 ~ - 298.16m三个含水层。冻结从 1992 年 8 月 10 日开始，水文观测孔很快就冒水，判断为承压水所致，随后经三次接长，其大、中、小水文观测管分别接至 + 23.55、 + 24.8 和 + 34.32m，再继续冻结约二个月，才分别于 10 月 5 日、14 日和 25 日相继冒水，这证明冻结壁确已交圈，故决定 11 月 15 日进行试挖。

由于水文观测孔反映不准，国内一些冻结井筒掘进时发生了淹井事故，见表 6。

表 6 部分冻结井筒发生透水涌砂情况

井 筒	净直径 (m)	冻结深度 (m)	开挖前冻 结时间(d)	出水位置及其原因	
				井筒垂深(m)	原 因
杨庄副井	6.5	73		20.4	开挖过早
永城主井	4.5	175	36	36	水文观测孔未冒水
朱仙庄主井	5.5	284		12.6	水文观测孔上部无滤水段
临涣主井	7.2	275	109	101.4	供液管短路
潘三东风井	6.5	415	100	20	水文观测孔上部无滤水段

从理论分析和施工实践中表明，水文观测孔冒水是冻结壁交圈封闭的重要标志，是允许试挖的必要条件。从冻结开始，随着各个冻土圆柱发展扩大互相交圈使冻结壁封闭。在这个冻结过程中水文观测孔里的静止水位发生变化，当含水层的水温降至 4℃ 时，水的密度达到最大，体积减小，使静止水位略有下降；当水结冰体积膨胀（9%）时，挤压水文孔周围含水层里的饱和水，使静止水位缓慢上升溢出管口冒水，水量由小变大，经几天后又变小停止冒水。这表明井筒内外地下水已被冻结壁隔离无联系。若冻结壁在某一个部位有“窗口”，受膨胀挤压的地下水就地流走，水文观测孔不会冒水。所以，这个科学的又简单实用的方法，在国内外都被采用，成为判断冻结壁交圈封闭的不可缺少的手段。因此，本规程强调，水文观测孔水位在超过设计规定的时间后不冒水，必须查明原因，严禁试挖。不得以“水文孔失灵”的理由而盲目试挖。

3 款试挖注意事项中 3 ) 项中规定的“探明冻结壁的‘零度线’”，其方法是，可在锁口下方井帮上挖探槽，在正常条件下探槽应沿荒径均匀布置

4 ~ 6 个。亦可根据冻结情况，布置在冻结壁厚度较薄弱的部位。4) 项中规定的“水文观测管应保留”，其目的是进一步验证冻结壁是否交圈。因为施工中曾发生冻结壁未真正交圈而水文观测孔的水却溢出管口的假象，有的则出现水溢出管口几天后水位又回落的情况，为此本规程规定水文观测管应保留。若发现水文观察孔水位不正常，则须立即停止掘进，继续冻结。

### 9.1.2 井筒正式掘砌应具备的条件

井筒正式掘砌条件中第 3 款的规定，是指深井冻结确定正式开挖日期，在研究分析井帮温度、冻结壁强度、冻结时间等条件时，这些条件不但应满足井筒上部辅助孔深度内的安全掘砌的要求，而且掘砌超过辅助冻结孔时，亦能满足下部粘土层安全掘砌的要求，保证井筒掘砌正常的连续施工，否则会造成中途停止掘进的被动局面。如淮南矿区谢桥主井井筒净直径 7.2m，冲积层厚度 291.4m，冻结深度 363m，辅助孔深度 130m，1984 年 9 月 1 日开始冻结，11 月 16 日水文观测孔三层管均冒水，12 月 4 日井筒试挖，1985 年 3 月 10 日正式开挖，井筒施工到辅助孔下部，井深 145m 时井帮温度仅为 - 3.5℃，井深 200.5m 时，发现粘土层井帮温度高、位移大，工作面底臃量大，决定于 7 月 22 日停止掘进，继续加强冻结 87d，直到 10 月 18 日恢复施工。再次施工时，冻结壁井帮温度为 - 13 ~ - 15℃，冻结壁变形量小，经实测冻结壁径向位移量小于 1mm/h，安全地通过了冲积层。

### 9.1.3 掘进段高

2 款冲积层掘进段高的选择规定中 1) \ 2) \ 3) 项主要是根据《矿山井巷施工及验收规范》(GBJ213 - 90)中有关规定。在规范的基础上对段高的井帮暴露时间和井帮温度作了规定。另根据我国已施工的潘三东风井，谢桥主、副井、矸石井，陈四楼主、副井，金桥主、副井经验，在深部( 200m 以下) 粘土层井帮变形大，工作面底臃量和冻结管断裂情况，为此本规程 4) 项中对粘土层除对段高、井帮暴露时间和井帮冻土温度作了规定外，还对井帮最大径向位移量作了规定。

3 款岩层中掘进段高的选择规定中 2) 项较稳定岩层,是指泥岩、砂质泥岩、侏罗纪红色砂岩等。该类岩层其段高可适当加大,可采用喷射混凝土、钢筋网喷射混凝土、薄壁钢筋混凝土井壁或临时井圈,作临时支护。其段高在《矿山井巷施工及验收规范》(GBJ213 - 90)中只确定了原则,未规定具体数字。本规程规定段高不宜超过 50m,是参照《矿山井巷施工及验收规范》(GBJ213 - 90)中的立井井筒普通施工法中的规定并结合我国冻结井在基岩中掘进实际经验而定。我国部分冻结井基岩段掘进段高见表 7。

表 7 我国部分冻结井基岩段掘进段高

井筒名称 项 目	三河副井	田陈副井	济宁二号井风井	济宁三号井风井
井筒净直径(m)	6.0	6.0	6.0	6.5
冻结段掘进直径(m)	7.3 ~ 7.0	7.5	7.6	8.2
冻结段基岩岩性	杂色泥岩, 砂质泥岩	侏罗纪红色砂岩	侏罗纪红色砂岩	侏罗纪红色砂岩
冻结段基岩临时支护	钢筋网喷射 混凝土	钢筋网喷射 混凝土	钢筋网喷射 混凝土	钢筋网喷射 混凝土
冻结段基岩段高(m)	90.5	51 10	49 58 70	30 50 100

#### 9.1.4 井筒掘进方式

2 款钻眼爆破规定中 2) 项中炮眼深度仍按《矿山井巷工程施工及验收规范》(GBJ213 - 90)的规定,冲积层中的炮眼深度不宜大于 1.6m,基岩层中的炮眼深度不宜大于 1.8m 的原则,鉴于在基岩冻结段施工中,普遍采用伞钻打眼,眼深在 3.3 ~ 4.0 之间,未发生事故。故在本规程中规定:在保证安全的情况下,可适当加深。4) 项中每段起爆炸药量是根据 7 个井筒的统计,炮眼深度在 1.1 ~ 2.0m,循环总装药量为 60.9 ~ 100kg,最外圈一段起爆最大装药量为 15 ~ 36.6kg,详见表 8。本规程规定每段起爆炸药量不宜超过 25kg。在保证安全的条件下,可适当加大药量。为提高掘进效率,自 1992 年以来在部分立井冻结段施工中采用深孔爆破作业,效果显著。



表 8 部分冻结井岩石全断面一次爆破有关数据统计

项 目	东滩矿 西风井	济宁二 矿风井	三河口 副 井	刘桥二 矿副井	田 陈 副 井	陈四楼 副 井	孟加拉巴拉普 库利亚立井
井筒掘进直径(m)	7.9	7.8	6.9	7.8	7.5	10.3	7.8
井筒掘进断面(m <sup>2</sup> )	49	47.78	37.39	47.78	44.20	83.30	47.80
炮眼深度(m)	1.3	2.0	1.4	1.8	1.5	1.1	2.50
炮眼圈数(圈)	6	6	5	6	5	6	4
炮眼个数(个)	124	136	100	126	105	169	66
循环总装药量(kg)	60.9	93.90	64.88	100	94	78.60	150
每段起爆外圈最大 药量(kg)	15	36.60	25.73	28.80	34.5	17.8	36
每m <sup>3</sup> 岩体炸药消耗 量(kg)	1.12	1.09	1.36	1.42	1.82	0.95	1.26
每m <sup>3</sup> 岩体雷管消耗 量(个)	2.27	1.57	2.09	1.78	2.03	2.05	0.55
每循环进度(m)	1.105	1.80	1.28	1.47	1.17	0.992	2.25
炮眼利用率(%)	85	90	91	82	78	90	90
岩性	红色砂岩	红色砂岩	砂岩	泥岩	红色砂岩	次生灰岩	砂岩

例如：1992 年施工的枣庄矿务局傅村煤矿副井，1997 年孟加拉国巴拉普库利亚煤矿主、副井，1998 年施工的山东裕隆总公司唐阳煤矿主、副井，2000 年施工的河南新龙矿业有限责任公司梁北煤矿东风井，2001 年施工的山东枣庄矿务局高庄煤矿副井井筒，都采用了深孔爆破作业。其主要技术参数见表 9。

表 9 基岩冻结段主要技术参数

项 目 工程名称	井筒净 直径(m)	冻结段基岩 掘进直径(m)	冲积层 厚度(m)	冻结深 度(m)	冻结孔 圈径(m)	冻结孔终孔 最大偏值(m)	最大偏值孔距荒 径最小距离(m)
傅村煤矿副井	φ8.0	φ9.8	72.4	193	φ14.5	0.59	1.76
孟巴矿主井	φ6.0	φ7.7	124.19	278	φ10.5	0.73	1.55
孟巴矿副井	φ6.0	φ7.7	125.5	278	φ10.5	0.82	1.45
唐阳煤矿主井	φ4.5	φ6.2	249	322	φ12.7	1.044	2.1
唐阳煤矿副井	φ5.0	φ6.2	245.1	310	φ13.3	1.001	2.189
梁北煤矿东风井	φ4.5	φ6.0	148.24	205	φ9.6	0.563	1.237
高庄煤矿副井	φ6.5	φ8.2	87.5	150	φ10.6	0.429	0.771

其中，傅村煤矿副井周边孔布置圈径  $\phi 9.6\text{m}$ ，周边孔 46 个，孔深 4m，每孔装药量 1kg，一次起爆。共掘进 110m，安全无事故。

孟巴矿主、副井周边孔布置圈径  $\phi 7.5\text{m}$ ，周边孔 36 个，孔深 4m，每孔装药量 0.95kg，一次爆破，每茬炮进尺 3.4 ~ 3.6m，主、副井分别掘进 153.81m、152.50m，未发生断管、渗漏盐水事故。

唐阳煤矿主、副井冻结基岩段采用 FJD-6 型伞钻打眼，炮眼深度 4.0m，主井顺利施工冻结基岩段 73m，副井顺利施工冻结基岩段 64.9m，均未发生任何事故，同时副井创月成井 216.5m 的全国施工新纪录。

梁北煤矿东风井冻结基岩段采用钻爆法施工，炮眼深度为 3.3m，安全顺利施工冻结基岩段 56.76，未发生任何事故。

高庄煤矿副井井筒工程，冻结基岩段采用 FJD-6A 型伞钻打眼，炮眼深度为 3.0m(向井内方向偏斜的 3 号冻结孔处不布置周边孔)，井筒安全顺利施工冻结基岩段 62.5m，未发生任何事故。

通过以上实例说明：冻结基岩段采用钻爆法掘进中，严格控制冻结孔与开挖荒径之间的距离大于 1.2m，以及周边眼的药卷直径、装药量，实施深孔爆破作业是安全可行的。

#### 9.1.5 掘进过程中应遵守的规定：

4 款中规定冻结管断裂后应及时采取有效补救措施，有的井筒采取了断管后继续快速掘进的“抢险”措施。潘三东风井，井筒净直径 6.5m 荒径 10.6m，冲积层厚度 359.6m，冻结深度 415m，1982 年 7 月 23 日掘至 326.0m 时发现断管 16 根，大量盐水涌入工作面，当时工作面至风化基岩尚有 32.6m，其中有二层含水层，经分析认为断管发生在粘土层里，盐水未影响下部含水层冻结壁强度，决定采用加强冻结（有 9 根断管采用小直径冻结管处理恢复运转），加快施工进度“抢险”措施。并掘至 401m 时提前套内壁，将锥形壁座改为圆筒形壁座。11 月 23 日外壁施工结束开始施工壁基，12 月 28 日开始套壁，安全通过冻结段。另一个井筒是谢桥矸石井，井筒净直径 6.6m，荒径 9.3m，冲积层厚度 246m，冻结深度 330/305m，掘砌工作面至 224—237m 时，发现在 218—228m 的粘土层里断冻结管 33

根，当时掘进工作面距冻结深度为 68m，距风化基岩尚有 9m，对工作面下部冻结壁厚度、强度、盐水融化冻土状况及掘砌速度等情况综合分析后，决定采取积极组织“抢险”，加强冻结，加快掘砌速度的措施，安全通过，化险为夷。

在采用快速掘进“抢险”措施中，必须有预防突水、涌砂的安全措施。

## 9.2 井筒支护

### 9.2.3 外层井壁施工：

国内冻结井筒的外层井壁有钢筋混凝土、混凝土及砂浆混凝土砌块加钢筋混凝土外层井壁三种形式。砂浆混凝土砌块加钢筋混凝土外层井壁，1978—1981 年曾在潘二、潘三、海孜矿井使用，由于井壁厚度大，费工费料、施工工序复杂等原因未推广使用。柔性井壁的压缩板混凝土砌块外壁，曾在孔集西风井、东欢坨副井使用；大弧板钢筋混凝土外层井壁由于制作工序复杂，我国未使用。故此条仅对钢筋混凝土及混凝土外层井壁作了规定。

1 款中深冻结井施工外层井壁时若采用固定段高的下滑刃脚组合钢模时，应备有 1.0 ~ 1.5m 段高的短模板，当工作面发生变化时，作为应急措施。

3 款中规定外层井壁入模温度宜控制在 15 ~ 20℃，当井帮铺设泡沫塑料板后可不低于 12℃，这是根据兖州、两淮矿区实测的结果，见表 10。从实测结果看，混凝土受冻土影响最大的是在井壁与冻土交界处，该处混凝土浇筑经 5d 后降至 0℃，井壁中间部位混凝土降至 0℃ 的时间更长。在普遍采用早强剂（或早强高强）后，浇筑 5d 后的强度可达到 28d 强度的 60% 左右。在外层井壁与井帮之间铺设聚苯乙烯泡沫塑料板后，不但对井壁有减缓冻土压力，而且有保温作用，使外壁混凝土有更长时间在正温条件下养护。任楼矿主井在井深 178m 处粘土层里，外壁铺设三层泡沫塑料板（总厚 75mm），因井壁与冻土隔离，外壁外缘温度经 45d 才达到 0℃。

表 10 钢筋混凝土外层井壁浇筑后温度变化

井筒名称	井深 (m)	土性	井帮温度 ( )	井壁厚度 (mm)	混凝土强度等级	外加剂	入模温度 ( )	浇筑后降至 0 时间 (d)	
								井壁与冻土交界处	井壁厚度的中间
潘三东风井	192	细砂	-4.5	500	C35	氯化钙	12~15	10	20
	250	中砂	-5.5	550	C40	氯化钙	12~15	10	14
	355	砂砾	-17	700	C40	减水剂 三乙醇氨 氯化钠	15~18	7	10
	400	砂质粘土岩	-19	1800	C45	减水剂 三乙醇氨 氯化钠	15~18	-	25
鲍店北风井	74.5	粗砂	-3	470	C35	氯化钙	18	10	15
	142.5	粘土	-5	500	C35	氯化钙	18	22	-

4 款中对混凝土早期强度作了规定。过去认为砌壁后冻土融化回冻时才会产生冻土压力，而根据实测，在一般情况下砌壁数小时后就会产生压力，3~5d 内的压力达到最大压力值的 33%~65%，尤其是深厚粘土层里，初期压力来得快、压力大，为了使外壁混凝土增长强度适应初期冻土压力，混凝土必须采取早强措施。各井筒实测初期冻土压力见表 11。

表 11 各井筒实测初期冻土压力

井筒名称	井筒直径(m)	实测深度 (m)	岩性	最大冻土压力 (MPa)	井帮温度 ( )	浇筑后初期压力 (MPa)				初期 5d 占最大压力的比值 (%)
						1d	3d	5d	7d	
兴隆庄主井	8.7	151.0	粘土	1.67	-6	-	-	1.06	-	63
		185.0	砂砾	1.52	-4~-9	-	-	0.95	-	62.5
鲍店北风井	6.8	164.0	粉砂	0.86	-3~-4	0.2	0.39	0.44	0.47	51
		195.0	粘土	1.71	-3~-4	-	0.93	1.10	1.15	64
海孜矿主井	8.8	160.0	钙质粘土	2.48	-7	0.24	0.63	1.36	1.79	54.8
潘三东风井	10.6	250.0	中砂	1.32	-5.5	0.14	0.34	0.61	0.72	56.0
		328.5	钙质粘土	3.92	-5.5	-	0.49	1.31	2.16	34

7 款中规定在深厚粘土层里，为了防止外壁遭受冻土压力的破坏，外壁与井帮间铺设 1~3 层聚苯乙烯泡沫塑料板（厚 25~75mm），塑料板的

抗压强度为 0.15MPa，它可以减缓初期冻土压力  $1/4 \sim 1/3$ ，取得了很好的效果，不致因初期压力而使混凝土外壁遭受破坏。

8 款中输送混凝土方式，根据《矿山井巷工程施工及验收规范》(GBJ213 - 90)规定，输送混凝土不得采用管路输送。本规程考虑到上世纪 80 年代后期随着大流态混凝土的发展，其坍落度在 200mm 左右，流动性好，不易离析，混凝土的强度等级能达到 C30 ~ C50。有的井筒冻结深度在 400m 内，外壁混凝土用管路输送亦未发生问题。故本规程规定，在保证质量和安全的条件下，外壁混凝土输送可采用管路输送。

#### 9.2.4 复合井壁夹层铺设应符合的规定：

1 款中夹层应采用随内层井壁施工，自下而上铺设的施工工序，这是因为将夹层一次铺设全深，套壁时夹层发生冷缩卷曲，质量差，易掉落，不安全。因此夹层铺设应随套壁由下而上平行施工，因吊盘附近气温较高，使夹层柔软，改善铺设条件，紧贴外壁，提高质量。

3 款中规定相邻固定点间距不宜大于 600mm，是为了能使夹层紧贴外层井壁，保证内层井壁浇筑厚度。

#### 9.2.5 内层井壁施工应符合的规定：

铸铁丘宾块混凝土复合井壁，国外广泛使用，我国至今尚未使用，本规程只适用于钢筋混凝土（混凝土）内层井壁及塑料板夹层双层混凝土复合井壁。

2 款中内层井壁混凝土入模温度，根据《矿山井巷工程施工及验收规范》(GBJ213 - 90)规定宜为  $15 \sim 20$ 。因内层井壁较厚，混凝土强度等级高，水泥水化过程中发热量大，实测表明浇筑初期，最高可达  $50$  左右，井壁内外缘混凝土温度降至  $0$  的时间长达 20 多天，见表 12。为避免内层井壁产生温度裂缝，本规程规定入模温度应控制在  $10 \sim 15$ 。

表 12 钢筋混凝土内层井壁浇筑后温度变化

井筒名称	井筒深度 (m)	井壁厚度 (mm)	混凝土强度等级	水泥标号	每m <sup>3</sup> 混凝土水泥用量 (kg)	外加剂	夹层	入模温度 ( )	井壁内外缘降至 0 时间 (d)
潘三东风井	110	500	C35	525 硅酸盐	428	减水剂 三乙醇氨 氯化钠	塑料板 单层	12 ~ 14	26
	328	1800	C45	525 硅酸盐	500			12 ~ 14	50 (内外缘)
鲍店北风井	74.5	400	C35	500		氯化钙、 减水剂	无	20	38

塑料板夹层，不仅使内壁减少约束温度应力，防止井壁产生裂缝，而且塑料板还有保温作用，减缓了内壁混凝土降温速度，使内壁在正温条件下养护时间更长。鲍店北风井井深 195 m 处，内壁厚 450 mm，混凝土强度等级为 C35，无夹层塑料板，28d 内的降温速度为：外缘 1.15 /d，内缘 1.26 /d。潘三东风井铺设厚 1.5 mm 单层塑料板后，井壁降温速度为：外缘 0.58 /d，内缘为 0.82 /d。由此可见，与没有塑料板相比，降温速度减慢了。

### 9.3 内外层井壁夹层间注浆充填

#### 9.3.1 注浆充填时间的确定应符合的规定：

为提高注浆效果，本规范对此作了较明确的规定，注浆时间应保证夹层处于正温（4 及以上）及冻结壁尚未全部解冻。在这一前提下，结合施工工序合理安排，决定注浆日期。冻结壁解冻情况的判定，可根据夹层与井壁间隙温度、测温孔资料，结合本地区已施工冻结井的实践经验综合分析而定。关于夹层与井壁间隙处的测温方式，可采用埋设测温元件。测点水平位置视冻结深度而定，一般可分上、中、下三组。当有预埋注浆管时，可利用预埋注浆管作测温孔。

### 9.3.3 注浆充填材料及参数：

3 款中规定注浆压力宜控制在 1.4 ~ 2.0MPa，这是根据施工经验确定的，最大注浆压力不得大于该处静水压力的 1.4 倍。

## 9.4 施工过程中的检测

本节对掘砌过程中的检测、混凝土强度检测、冻结壁冻融地表升降的观测内容、部位、方式、时间均作了较明确的规定。这样有利于及时客观分析施工中出现的問題，对指导施工及总结经验将起到很重要的作用。但本规程对在掘砌过程中井壁外荷载量测，包括冻土压力、永久地压、水压及井壁混凝土应变，纵向、环向钢筋应力量测未作规定。而我国对冲积层厚度大于 330 m 的深井冻结进行实测的很少，为此本规程在条文中未作规定。在新区首个冻结井筒施工时冲积层厚度大于 330 m 应积极创造条件进行上述内容的量测工作。

### 9.4.1 掘砌过程中的检测

4 款 2)项中规定中影响掘砌安全是指以下情况：发现井帮温度明显偏高，工作面底臃现象明显、外壁压坏。当掘进段高在 2 m 左右，暴露时间在 24h 以内，井壁径向位移速度大于 2mm/h 时。此数据主要是根据潘三东风井，谢桥主井、副井、矸石井，陈四楼主井、副井实测位移量与断管情况。冻结壁径向位移量与断管情况见表 13。工作面底臃在 40h 以内，底臃速度超过 5mm/h 时。此数据的规定主要是根据谢桥主井、副井、矸石井实测底臃量与断管情况。工作面底臃量与断管情况见表 14。

表 13

冻结壁径向位移量与断管情况

井筒名称	测量深度 (m)	岩性名称	段高 (m)	量测时间 (h)	位移量累计 (mm)	位移平均速度 (mm/h)	断管情况
潘三东风井	257.1 ~ 262.2	粘土层	5.1	72	第一天 40 第二天 75 第三天 90	第一天 1.67 第二天 1.56 第三天 1.25	在该段高范围断管 2 根,全井断管 22 根
谢桥主井	258.5 ~ 262.8	粘土层	4.3	36	30	0.83	未断冻结管
谢桥副井	231 ~ 237	粘土层	3.3 3.3	6 6	21 22	3.33 3.66	断冻结管 32 根
谢桥矸石井	218 ~ 228	粘土层	5.9 5.9 4.3	18 24 24	50 46.25 82.50	2.77 1.93 3.44	断冻结管 34 根 断管率 94%
陈四楼主井	271 ~ 304	铝质粘土 铝质粘土	2.2	26.50 32.67	33.19 42.48	1.25 1.30	未断冻结管
陈四楼副井	273.6 ~ 308	铝质粘土 铝质粘土	2.2	35.75 29.00	49.10 30.30	1.37 1.02	未断冻结管



表 14

工作面底臃量与断管情况

井筒名称	测量深度 (m)	段高 (m)	停掘时间 (h)	底臃量 (mm)	底臃速度 (mm/h)	断管情况
潘三东风井	218 ~ 228	5.4		掘进时： 1000 砌壁时： 1000		掘进到 248m，快揭露厚粘土层时掘进工作面发现底臃，底臃量为 1000mm，砌壁时又发现第一节高 1000mm 的模板埋在土里。共计断管 22 根（270m 处 2 根、293m 处 2 根、297m 处 2 根、326m 处 16 根）
谢桥主井	221.5 ~ 225.8	4.3	42	150	3.6	未断管
	225.8 ~ 230.1	4.3	36	200	4.16 ~ 5.55	
	254.2 ~ 258.5	4.3	36	150	4.16 ~ 5.55	
	258.5 ~ 262.8	4.3	36	100	2.8	
谢桥副井	221.3 ~ 225.6	4.3	42	580	13.8	从 230 ~ 239m 粘土层中，断管 32 根。
	225.6 ~ 229.9	4.3	48	620	13.0	
	229.9 ~ 233.2	3.3	30	750	25.0	
	233.2 ~ 236.5	3.3	24	850	35.4	
谢桥矸石井	217.3 ~ 224.6	7.3	36	500	13.88	从 224.9 ~ 237.8m 粘土层中，断管 34 根
	224.6 ~ 228.9	4.3	30	650	21.66	
	228.9 ~ 233.2	4.3	18	450	25.00	

## 附录 E 混凝土井壁内力及承载力计算

### E.1 井壁圆环截面内力及承载力计算

E.1.1 第1款按材料力学规定,厚壁圆筒与薄壁圆筒的分界为  $t/2r_0=1/10$ , 而以往煤矿和冶金系统设计计算均以  $t/r_0=1/10$  为界。按此控制内力计算误差很小,满足工程计算要求,本规定仍依此作为厚壁圆筒与薄壁圆筒的分界。

第1款中1)根据外力和轴向力平衡原理,由积分即可得出公式 (E.1.1-1)。

第1款中2)和第2款中2)《混凝土结构设计规范》GB 50010-2002 附录 A 规定,素混凝土的轴心抗压强度设计值  $f_{cc}$  由混凝土轴心抗压强度设计值  $f_c$  值乘以系数 0.85 取用,故公式 (E.1.1-2) 及 (E.1.1-6) 中右边增加了一个 0.85 系数。

公式 (E.1.1-2) 及 (E.1.1-4) 中  $\varphi_1$ 、 $\varphi$  分别为无约束状态下的素混凝土构件的稳定系数和钢筋混凝土轴心受压构件的稳定系数,而与井壁的实际情况有出入,本规定沿用该值偏于安全。

第2款3) 公式 (E.1.1-12) 由下列计算求得:

设井壁圆环轴向合力作用点半径为  $r_e$ , 则

$$\begin{aligned} r_e N &= \int_{r_n}^{r_w} \sigma_t \cdot x dx \\ &= \int_{r_n}^{r_w} \frac{Pr_w^2}{r_w^2 - r_n^2} \left(1 + \frac{r_n^2}{x^2}\right) \cdot x \cdot dx \\ &= \frac{Pr_w^2}{r_w^2 - r_n^2} \left( \frac{r_w^2 - r_n^2}{2} + r_n^2 \ln \frac{r_w}{r_n} \right) \end{aligned} \quad (15)$$

因  $N=r_w p$  , 所以

$$r_e = \frac{r_w}{r_w^2 - r_n^2} \left( \frac{r_w^2 - r_n^2}{2} + r_n^2 \ln \frac{r_w}{r_n} \right) \quad (16)$$

又因  $e_o = r_o - r_e$  , 故整理后得公式 (E.1.1-12)

E. 1. 2 第 2 款 《混凝土结构设计规范》GB 50010-2002 附录 A.2 规定 , 当偏心距  $e_o \leq 0.9 y'_o = 0.9 h/2 = 0.45h$  时 ,  $N \leq \varphi_1 f_{cc} b(h - 2e_o)$ 。式中  $f_{cc}$  为素混凝土构件的轴心抗压强度设计值 , 应由该规范表 4.1.4 规定的混凝土轴心抗压强度设计值  $f_c$  值乘以系数 0.85 确定。代入式中即得出公式 (E.1.2-3)

对  $e_o \geq 0.45 y'_o = 0.225h$  的受压构件 , 应在混凝土受拉区配置构造钢筋 , 如符合下式条件 , 可不配置构造钢筋。

对不允许开裂的素混凝土受压构件 , 当  $e_o \geq 0.225h$  时 ,

$$\text{矩形截面应符合条件 } N \leq \varphi_1 \frac{\gamma f_{ct} b h}{\frac{6e_o}{h} - 1} \quad (17)$$

式中  $\gamma$  为截面抵抗矩塑性系数 ,  $\gamma = (0.7 + 120/h) \gamma_m$  , 查规范表 8.2.4 得  $\gamma_m = 1.55$  , 可简化为  $\gamma \approx \gamma_m = 1.55$  ;  $f_{ct}$  为素混凝土轴心抗拉强度设计值 , 由该规范表 4.1.4 规定的混凝土轴心抗拉强度设计值  $f_t$  值乘以系数 0.55 确定。代入式中并用井壁厚度  $t$  代替  $h$  即得出公式 (E.1.2-4)

#### E . 4 井壁环向稳定性计算

E. 4. 1 钢筋混凝土构件轴心受压时 , 由于各种偶然因素造成的微小初始偏心将使构件产生侧向挠度和附加弯矩 , 对短柱影响不大 , 对细长柱将加大原来的初始偏心距。随着荷载的增加 , 侧向挠度和附加弯矩将不断增大 , 使长柱在轴力和弯矩的共同作用下发生破坏。

试验表明，长柱承载力低于条件相同的短柱承载力，《混凝土结构设计规范》采用稳定系数 $\varphi$ 来表示承载力降低程度，它与构件的长细比有关，混凝土强度等级及配筋率影响较小。长细比越大， $\varphi$ 越小，承载力降低得越多，材料强度不能充分利用。因此工业与民用建筑一般控制在 $L_0/b \leq 30$ 及 $L_0/h \leq 25$ （ $b$ 为矩形截面短边， $h$ 为长边）。

### E.5 冲积层与基岩交界面上下的结构强度计算

E.5.1 冲积层与基岩界面处井壁外荷载突变，出现纵向不均匀压力，该处井壁则受到剪力和纵向弯矩（见图 E.5.1）共同作用。

E.5.3 公式（E.5.3）是《混凝土结构设计规范》GB 50010-2002 第 7.5.1 条中的公式（7.5.1-1）。

冲积层与基岩界面处井壁受到的剪力和弯矩计算是沿井壁环向取一个曲板状的微元（单位宽度）进行分析的，受剪截面的宽度即为所取的单位宽度，受剪截面的高度为井壁厚度，截面有效高度为井壁有效厚度。由于井壁厚度与受剪面宽度相比较小，故采用上述规范公式（7.5.1-1）。

## 附录 F 井塔（架）影响段井壁计算

### F.2 井塔直接支承在井筒上

#### F.2.1 “m 法”：

井塔直接支承在井筒上，井塔基础下的井筒即是深埋于土层中的单根管桩。井筒上部受到井塔传递的水平剪力  $Q_0$  及  $M_0$  的作用，使井筒对侧产生土层反力。此时，把井筒作为半无限长的弹性地基梁，假定作用于土层上的横向压应力（即土的弹性抗力）等于井筒沿  $o-y$  轴（见图 F.2.1）各点横向位移  $X$  与该处土层地基系数  $C_y$  的乘积，由于  $C_y$  随深度  $y$  按直线变化，即  $C_y = m y$ ，任一深度处土层作用于井壁上的反力为  $q = m y \times b_p$ 。按上述假设来计算弹性桩基的方法通常称为“m 法”。

条文 4 款中的公式：

由于井筒换算长度按  $\bar{h} = \alpha y = 4$  计算，据此可查本规定附表 F.2.1-2 有关系数计算得到公式（F.2.1-7）、（F.2.1-8）和（F.2.1-9）。

## 附录 G 壁座计算

### G . 1 圆筒形壁座计算

G. 1. 1 设有圆筒形壁座的混凝土井壁是靠壁座底部围岩的承载力和壁座外缘混凝土与侧面围岩的粘结力来支承的。在冻结法施工的井筒冻结壁解冻过程中，地层对井筒的围抱力减小，设计应考虑井壁重力几乎全部作用于壁座上，另外，考虑负摩擦力作用，则壁座应满足的平衡条件为：

$$\pi(r_b^2 - r_j^2)[\sigma] + \pi(r_j^2 - r_n^2)f_c + 2\pi Hr_b \sigma_n \geq G + P_z F_w + H_b G_m \quad (18)$$

式中左边第一项为壁座下未开挖的围岩承载力，第二项为壁座下基岩段井壁的承载力，第三项为壁座外缘混凝土与侧面围岩的粘结力；右边第一项为内、外层井壁重力计算值，第二项为壁座以上井筒受到的负摩擦力计算值，第三项为壁座重力计算值。经整理即得公式（G.1.1）。

G. 1. 2 按抗剪切力计算整体浇筑段高度，平衡条件为：

$$\pi h_b D_b [f_j] \geq G_n + G_n' \quad (19)$$

式中左边为抗剪切力，右边第一项为内层井壁重力计算值，第二项为壁座中内、外层井壁分开施工段内层井壁重力计算值。整理后得公式（G.1.2）。

表 G.1.2“混凝土容许抗剪强度”是采用国家行业标准《铁路桥涵钢筋混凝土和预应力混凝土结构设计规范》TB 10002.3-99 第 5.2.1 条中的规定。

### G . 2 与井壁浇筑一体的锥形壁座计算

G. 2. 1 锥形壁座宽度计算公式（G.2.1-1）是将单位弧长井壁和壁座重力的法向压力与承压面的承压能力建立平衡方程求得的。

## G.2.2 锥形壁座高度计算

### 1 按抗弯 (沿 A-B 面, 见图 G.2.1) 计算高度

$$\text{垂直于壁座承压面的法向压力} \quad N_{\beta} = \frac{\sigma_b}{\cos \beta} \quad (20)$$

$$\text{与井筒轴线平行的压力} \quad N_b = \frac{N_{\beta}}{\cos \beta} = \frac{\sigma_b}{\cos^2 \beta} \quad (21)$$

$$\text{壁座单位弧长沿 A—B 截面系数} \quad W = \frac{h_c^2}{6}$$

作用于 A—B 截面的弯矩

$$M = \frac{N_b t_b}{2} = \frac{\sigma_b^2}{2 \cos^2 \beta} \quad (22)$$

计算时, 壁座作为悬臂梁抗弯, 以受拉区混凝土的抗拉设计强度  $f_t$  控制计算, 因此要求  $M \leq W f_t$ , 即

$$\frac{\sigma_b^2}{2 \cos^2 \beta} \leq \frac{h_c^2 f_t}{6} \quad (23)$$

以  $[\sigma] = \sigma$  代入即得公式 (G.2.2-1)。

### 2 按抗剪 (沿 A—B 面) 验算壁座高度

一般以壁座承压面的承压能力进行验算, 即承压面和剪切面 (A—B 面) 同时得到强度安全保证。

作用于全部承压面上的力为:

$$N_{\beta q} = \frac{\pi t_b (2r_w + t_b) [\sigma]}{\cos \beta} \quad (24)$$

作用于全部剪切面上的力为:

$$N_{bq} = \frac{N_{\beta q}}{\cos \beta} = \frac{\pi t_b (2r_w + t_b) [\sigma]}{\cos^2 \beta} \quad (25)$$

根据强度条件

$$\tau = \frac{N_{bq}}{A_\tau} = \frac{\pi t_b (2r_w + t_b) [\sigma]}{2\pi r_w h_c \cos^2 \beta} \leq [f_j] \quad (26)$$

式中  $\tau$  ——截面所需的抗剪力，MN/m<sup>2</sup>；

$A_\tau$  ——壁座全部抗剪面积，m<sup>2</sup>。

上式整理即得出公式 (G.2.2-2)。

### G.3 与井壁脱离的壁座计算

G.3.1 第3款作用于壁座圆环横截面的弯矩  $M_x$  计算公式 (G.3.1) 是按下列方法推导求得的 (见图2)。

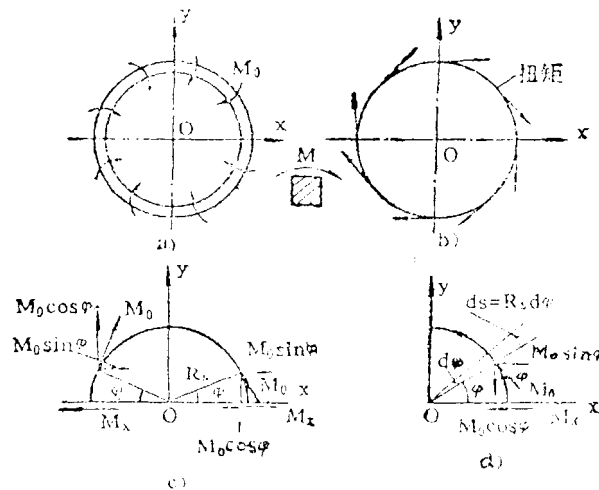


图2 壁座圆环截面弯矩计算简图

设壁座圆环沿单位周长的扭矩为  $M_0$ ，并且用矢量表示，壁座圆环的

中心半径为  $R_s$ ， $ds = R_s d\varphi$ ， $dM = M_0 ds$

$$dM_x = dM \cdot \sin \varphi = M_0 \cdot dS \cdot \sin \varphi = M_0 \cdot R_s \cdot \sin \varphi \cdot d\varphi$$

$$2M_x = 2 \int \sin \varphi \cdot d\varphi \cdot M_0 R_s$$

$$M_x = M_0 \cdot R_s \quad (27)$$

壁座承受的扭矩：



$$\begin{aligned}
M &= M_1 + M_2 + M_3 + \dots + M_i \\
&= G_1(R_s - R_1) + G_2(R_s - R_2) + G_3(R_s - R_3) + \dots + G_i(R_s - R_i) \\
&= \sum_1^i G_i(R_s - R_i) \tag{28}
\end{aligned}$$

沿单位圆周长度分布的扭矩  $M_0 = \frac{1}{2\pi R} \sum_1^i G_i(R_s - R_i)$  (29)

因此得出作用于壁座圆环截面的弯矩为：

$$M_x = M_0 \cdot R_s = \frac{1}{2\pi} \sum_1^i G_i(R_s - R_i) \tag{30}$$