

## 中华人民共和国安全生产行业标准

AQ 1072—2009

### 瓦斯管道输送水封阻火泄爆 装置技术条件

Specification for water sealing of fire barriering & explosion  
venting devices of gas pipeline transportation

2009-12-11 发布

2010-07-01 实施

AQ 1072—2009

中华人民共和国安全生产  
行业标准

瓦斯管道输送水封阻火泄爆  
装置技术条件

AQ 1072—2009

\*

煤炭工业出版社 出版  
(北京市朝阳区芍药居 35 号 100029)  
网址: [www.cciph.com.cn](http://www.cciph.com.cn)  
煤炭工业出版社印刷厂 印刷  
新华书店北京发行所 发行

\*

开本 880mm×1230mm 1/16 印张 3/4  
字数 13 千字 印数 1—1,000  
2010 年 5 月第 1 版 2010 年 5 月第 1 次印刷

**15 5020 · 490**

社内编号 6337 定价 10.00 元

版权所有 违者必究

本书如有缺页、倒页、脱页等质量问题,本社负责调换

## 目 次

前言 .....	II
1 范围 .....	1
2 规范性引用文件 .....	1
3 术语和定义 .....	1
4 工作原理 .....	2
5 要求 .....	2
6 试验方法 .....	3
7 检验规则 .....	5
8 标志、包装、运输和贮存 .....	6

## 前 言

**本标准**为全文强制性标准。

本标准由中华人民共和国国家发展和改革委员会和国家安全生产监督管理总局提出。

本标准由全国安全生产标准化技术委员会煤矿安全分技术委员会归口。

本标准起草单位：煤炭科学研究总院重庆研究院、国家安全生产重庆矿用设备检测检验中心。

本标准主要起草人：杜子健、康建东、龙伍见、秦晓强、霍春秀、徐三民。

本标准为首次发布。

# 瓦斯管道输送水封阻火泄爆装置技术条件

## 1 范围

本标准规定了瓦斯管道输送水封阻火泄爆装置(以下简称阻火泄爆装置)的要求、试验方法、检验规则、标志、包装、运输和贮存。

本标准适用于输送压力 30 kPa 以内的瓦斯管道输送水封阻火泄爆装置的设计、制造和检验。

## 2 规范性引用文件

下列文件中的条款通过本标准的引用而成为本标准的条款。凡是注日期的引用文件,其随后所有的修改单(不包括勘误的内容)或修订版均不适用于本标准,然而,鼓励根据本标准达成协议的各方研究是否可使用这些文件的最新版本。凡是不注日期的引用文件,其最新版本适用于本标准。

GB/T 191 包装储运图示标志

GB 3836.1 爆炸性气体环境用电气设备 第1部分:通用要求

GB 3836.4 爆炸性气体环境用电气设备 第4部分:本质安全型“i”

GB 9969.1 工业产品使用说明书 总则

GB/T 10111 利用随机数骰子进行随机抽样的方法

GB/T 13384 机电产品包装通用技术条件

## 3 术语和定义

下列术语和定义适用于本标准。

### 3.1

**瓦斯输送管道水封阻火泄爆装置** **water sealing of fire barriering & explosion venting devices of gas pipeline transportation**

采用水封消焰阻火、泄爆部件释放爆炸压力,将管道瓦斯爆炸控制在一定范围内的管道瓦斯输送安全保障装置。

### 3.2

**水封高度** **height of seal water**

水封桶内进气直管端至阻火用密封水水面的高度。

### 3.3

**泄爆部件** **explosion venting unit**

当阻火泄爆装置内压力大于其设定值时,能迅速发生爆破,使阻火泄爆装置内部与大气连通、释放阻火泄爆装置内压的部件。

### 3.4

**泄爆部件释放压力** **release pressure of explosion venting unit**

使泄爆部件爆破、阻火泄爆装置内部与大气连通的压力值。

### 3.5

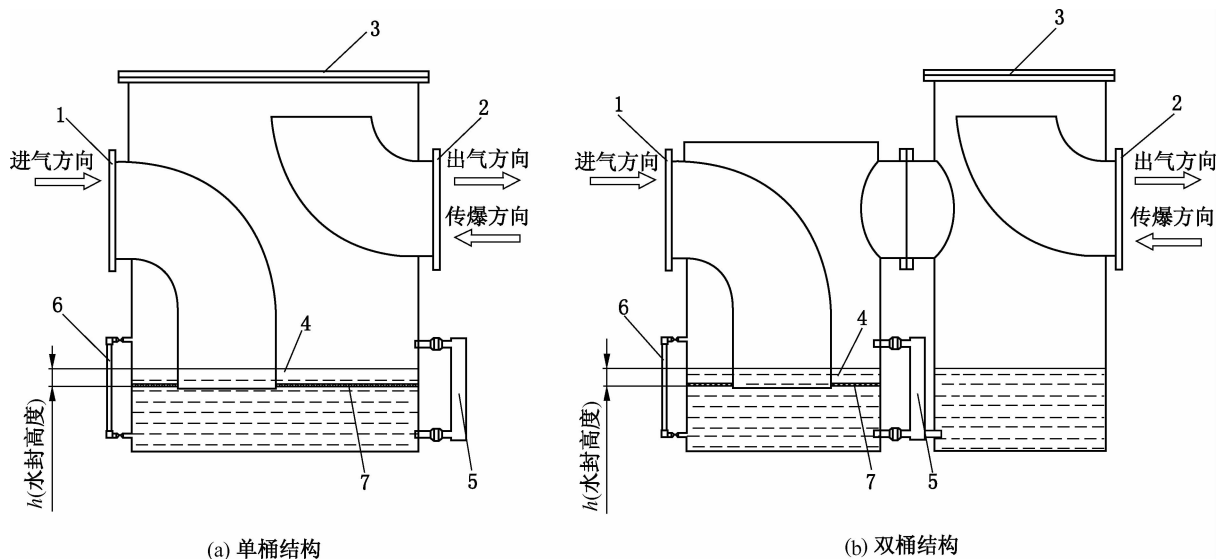
**水位控制器** **water level controller**

连续监测阻火泄爆装置内水封高度、实时控制进水或排水阀门,使水封高度保持在一定范围内的

装置。

#### 4 工作原理

正常输送情况下,瓦斯气体从如图 1 所示的进气端 1 通过阻火泄爆装置流向出气端 2。当出气端管道瓦斯发生爆炸或燃烧时,爆炸产生的冲击波使泄爆部件 3 爆破、释放爆炸压力;同时密封水 4 起到消焰、阻火作用,阻止瓦斯爆炸或燃烧传到进气端管路,达到保护进气端输送管道及附属设备的目的。



- 1——进气端;  
 2——出气端;  
 3——泄爆部件;  
 4——密封水;  
 5——水位控制器;  
 6——玻璃管水位计;  
 7——金属分流网。

图 1 阻火泄爆装置工作原理图

#### 5 要求

##### 5.1 使用条件

阻火泄爆装置应在下列条件下运行:

- 环境温度:  $2\text{ }^{\circ}\text{C} \sim 50\text{ }^{\circ}\text{C}$ ;
- 相对湿度:  $\leq 95\%$  ( $25\text{ }^{\circ}\text{C}$ );
- 大气压力:  $80\text{ kPa} \sim 106\text{ kPa}$ ;
- 管道内气体流速:  $\leq 10\text{ m/s}$ ;
- 输气设计压力:  $\leq 30\text{ kPa}$ ;
- 密封水水质: 悬浮物  $\leq 20\text{ mg/L}$ , 总硬度  $\leq 6\text{ mmol/L}$ ,  $6.5 \leq \text{pH} (25\text{ }^{\circ}\text{C}) \leq 8$ 。

##### 5.2 一般要求

5.2.1 阻火泄爆装置应符合本标准的要求,并按经规定程序和国家授权机构审批的图样和技术文件制造。

5.2.2 配接电气产品,应符合 GB 3836.1 和 GB 3836.4 的要求。

##### 5.3 外观要求

5.3.1 各组成部件表面不得有飞边、毛刺、损伤等缺陷。

- 5.3.2 各组成部件,应有防锈措施,涂漆部位应色泽均匀,不得有皱皮、脱皮、流挂和气泡等缺陷。
- 5.3.3 装配前所有零件应清洗干净,不得有铁屑、碎渣和纤维等杂质。
- 5.3.4 出厂时管路的进、出气口应带有防护帽、盖。
- 5.3.5 铭牌、指示牌牢固,文字、符号清晰。

#### 5.4 阻火泄爆装置公称压力(不含泄爆部件)

公称压力 $\geq 1.0$  MPa。

#### 5.5 泄爆部件释放压力

释放压力为 90 kPa~120 kPa。

#### 5.6 有效水封高度

对于特定的阻火泄爆装置,其有效水封高度以能有效阻火,同时满足阻火泄爆装置压力损失 $\leq 2.0$  kPa 为准。

#### 5.7 压力损失

阻火泄爆装置应安设不锈钢气体分流网,分流网目数不小于四目,阻火泄爆装置压力损失 $\leq 2.0$  kPa。

#### 5.8 水位自动控制功能

水位控制器应安装三组以上水位传感器,并满足如下要求:

- 实时为阻火泄爆装置补水、放水,使阻火泄爆装置内水封高度保持在满足其有效水封高度要求范围内;
- 当水封高度超出正常工作范围时,能自动报警;
- 当补水管道无水时,能自动报警;
- 具有自检功能,当故障时,能自动报警。

#### 5.9 泄爆阻火性能

当管道瓦斯发生爆炸或燃烧时,能够有效泄爆及消焰、阻火,确保爆炸或燃烧不致传到阻火泄爆装置的进气口端。

## 6 试验方法

### 6.1 使用仪器

试验用主要仪器见表 1。

表 1 试验用主要仪器

使用仪器	测量范围	准确度/分辨率	备注
压力表	0 MPa~2.5 MPa	1.6 级	
秒表	0 min~60 min	0.5 s	
压差计	0 kPa~5 kPa	1 Pa	
高速采集装置	0 Msps~10 Msps	0.1 $\mu$ s	
火焰传感器		1 烛光火焰(5 m 远处)	

### 6.2 试验条件

除环境试验或有关标准中另有规定外,试验应在下列环境条件中进行:

- 温度:2  $^{\circ}$ C~50  $^{\circ}$ C;
- 相对湿度:45%~95%;
- 大气压力:80 kPa~106 kPa。

### 6.3 外观检查

对零部件和整机外观质量用目测法进行检查,整机外形尺寸用钢卷尺测量。

#### 6.4 装置强度试验

将阻火泄爆装置泄爆部件用耐压不小于 1.0 MPa 的堵板封堵后进行水压试验,试验压力为设计压力的 1.25 倍,30 min 应无水渗出,无可见的异常变形。试验过程中无异常的响声。

#### 6.5 泄爆部件释放压力

对泄爆部件进行水压试验,加压过程中,应在不少于 30 s 的时间内,将装置入口压力升到最小释放压力的 90%,并保压不少于 5 s。然后,稳定连续地增加压力直至泄爆部件爆破或泄放,此时的压力值为泄爆部件释放压力,应符合 5.5 的规定。

#### 6.6 水封高度

在风速 $(10 \pm 0.5)$ m/s 情况下,用水位控制器测试水封高度,其水位传感器安装位置如图 2 所示,测试结果以三组水位传感器实测值中最小值为水封高度值,应符合 5.6 的要求。

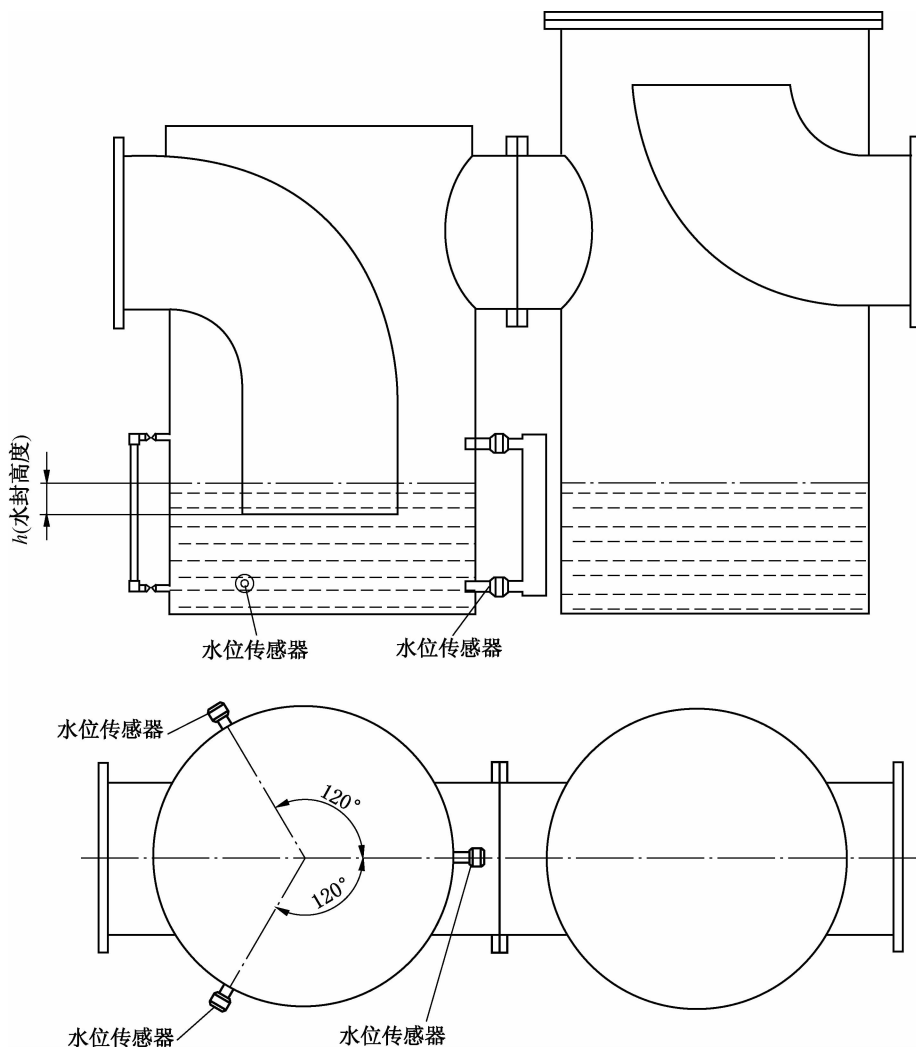


图 2 水位控制器的水位传感器安设位置图

#### 6.7 压力损失

在设计水封高度最高值、风速 $(10 \pm 0.5)$ m/s 情况下,用压差计测试进气端与出气端的压力差,测试结果符合 5.7 的要求。

#### 6.8 水位自动控制功能试验

使用钢卷尺测量水位高度,观察阻火泄爆装置能否满足如下要求:

a) 人工进水至高于正常工作最高水位 10 mm 时,打开水位控制器,观察水位控制器能否保持报



警状态并在 60 s 时间内将水位降至正常工作水位；

- b) 人工放水至低于正常工作最低水位 10 mm 时,打开水位控制器,观察水位控制器能否保持报警状态并在 60 s 时间内将水位升至正常工作水位；
- c) 水位控制器正常工作时,以 $(10 \pm 0.5)$  L/min 的进、放水速度进行人工进、放水,观察阻火泄爆装置内水位高度是否能保持在正常工作范围内；
- d) 补水管道停止供水,观察水位控制器能否保持报警状态。

试验结果符合 5.8 的要求。

## 6.9 泄爆阻火性能试验

### 6.9.1 试验条件

试验应在如下条件下进行：

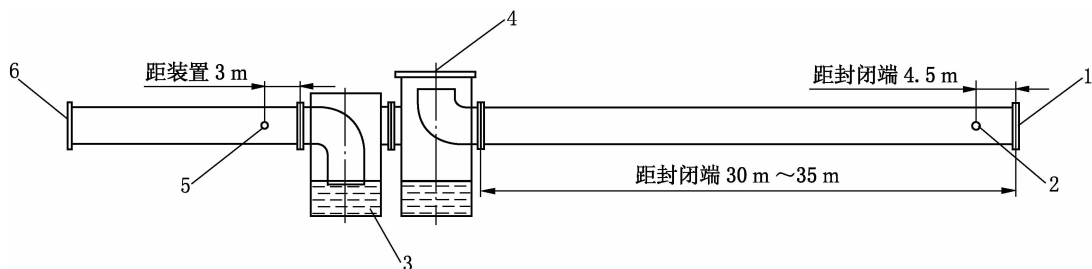
- a) 爆炸试验管道:设计压力 $\geq 2$  MPa,长度大于 60 m,一端开口一端封闭的圆形管道；
- b) 点火源:三只 8 号工业电雷管用引火药头；
- c) 爆炸气体:体积浓度为 8.0%~10.0%的  $\text{CH}_4$  与空气混合气体。

### 6.9.2 试验步骤

6.9.2.1 如图 3 所示,将阻火泄爆装置安装在距封闭端 30 m~35 m 范围内,点火源安装在距封闭端 4.5 m、管道中心处,火焰传感器安装在距阻火泄爆装置 3 m 处。

6.9.2.2 在管道开口端,用厚度为 0.12 mm~0.14 mm 聚氯乙烯塑料薄膜封闭管道,整个管道充满爆炸气体。然后对阻火泄爆装置进行水封,水封高度为设计水封高度最低值的 2/3。点爆,观察泄爆部件是否泄爆,并监测阻火泄爆装置另一端管路中有无火焰。

6.9.2.3 重复 6.9.2.2,试验六次。



- 1——封闭端；
- 2——点火源；
- 3——阻火泄爆装置；
- 4——泄爆部件；
- 5——火焰传感器；
- 6——封膜。

图 3 阻火泄爆装置泄爆阻火性能试验示意图

## 7 检验规则

### 7.1 检验项目

检验分为出厂检验和型式检验。检验项目见表 2。

表 2 检验项目

序号	检验项目	要求	试验方法	出厂检验	型式检验
1	外观结构检验	5.3	6.3	○ <sup>a</sup>	○
2	装置强度试验	5.4	6.4	○	○
3	泄爆部件释放压力	5.5	6.5	△	○

表 2 (续)

序号	检验项目	要求	试验方法	出厂检验	型式检验
4	水封高度	5.6	6.6	△ <sup>b</sup>	○
5	压力损失	5.7	6.7	△	○
6	水位自动控制功能试验	5.8	6.8	△	○
7	阻火泄爆性能试验	5.9	6.9	— <sup>c</sup>	○

<sup>a</sup> 表示必须检验项目  
<sup>b</sup> 表示抽检项目  
<sup>c</sup> 表示不检验项目

## 7.2 出厂检验

7.2.1 每台阻火泄爆装置须经质量检验部门按出厂检验内容逐项进行检验,检验合格并签发合格证方可出厂。

7.2.2 检验项目中有一项不合格时,该阻火泄爆装置即判为不合格,不合格品返厂修理重检合格方可出厂。

## 7.3 型式检验

### 7.3.1 型式检验条件

型式检验项目为本标准全部检验项目,有下列情况下之一者,应进行型式试验:

- 结构、工艺和材料有较大改变时;
- 正常生产,每三年一次;
- 停产六个月,恢复生产时;
- 国家相关监督机构提出要求时。

### 7.3.2 判定规则

型式检验的样机在出厂合格品中抽取,按 GB/T 10111 的规定抽取一台(抽样基数 $\geq 4$ )。在型式检验中,当其中一项不合格时,则判定该批产品不合格。

## 8 标志、包装、运输和贮存

### 8.1 标志

8.1.1 装置外壳明显处应设有矿用产品安全标志“MA”。

8.1.2 装置的铭牌上应有下列内容:

- 产品型号和名称;
- 主要技术参数;
- 煤矿安全产品标志“MA”及编号;
- 防爆标志及防爆合格证号;
- 检验单位标志;
- 出厂日期和产品编号;
- 制造企业名称。

### 8.1.3 包装标志

包装箱上的标志应符合下列规定:

- 发货标志应符合有关运输规定;
- 作业标志应符合 GB/T 191 的规定。

## 8.2 包装

8.2.1 包装应符合 GB/T 13384 的规定。

### 8.2.2 包装箱内应有下列文件：

- a) 产品合格证；
- b) 产品使用说明书；
- c) 装箱单。

### 8.3 使用说明书

按 GB 9969.1 的要求编写。

### 8.4 运输

运输方式不限,但在运输中应注意防止剧烈碰撞,并防雨、防潮。

### 8.5 贮存

产品应贮存在通风良好,无腐蚀性气体的仓库内。

---