

ICS 73.100.99  
D90

# AQ

## 中华人民共和国安全生产行业标准

AQ 2014—2008

代替LD88-1996

---

### 逆反射型矿山安全标志 技术条件和试验方法

Specifications and Testing Methods of

Retroreflective Safety Signs for Mines

(送审稿)

2008-11-19 发布

2009-01-01 实施

---

国家安全生产监督管理总局 发布



## 目 录

前言 .....	II
1 范围 .....	1
2 规范性引用文件 .....	1
3 术语和定义 .....	2
4 标志牌一般要求 .....	3
5 标志牌技术要求 .....	4
6 试验方法 .....	7
7 检验规则 .....	8
8 标志牌的标记、包装、运输及储存 .....	8
附录 A(规范性附录) 逆反射系数 $R'$ 的测定方法 .....	10
附录 B(规范性附录) 色度图 .....	13

## 前 言

本标准主要参考了 GB/T18833-2002《公路交通反光膜》、JT/T297-2004《公路交通标志板》、ASTM D4956-04 Standard Specification for Retroreflective Sheeting for Traffic Control

本标准代替 LD88-1996《逆反射型矿山安全标志技术条件和试验方法》

本标准与 LD88-1996 相比主要变化如下：

- 更新和增加了引用标准内容；
- 修改和增加了标志面颜色色度区域坐标；
- 增加了对标志面光学性能的两个较高级别要求，取消了最低级别要求；
- 增加了六项标志面的物理性能要求，即：耐盐雾腐蚀性能、抗弯曲性能、耐高低温性能、收缩性能、抗拉荷载性能。
- 增加了检验规则
- 修改了附录A 和附录B

本标准的附录 A、附录 B 为规范性附录。

本标准由国家安全生产监督管理总局提出。

本标准由全国安全生产标准化技术委员会非煤矿山安全分技术委员会归口。

本标准起草单位：中国安全生产科学研究院、

本标准参加起草单位：3M 中国有限公司。

本标准主要起草人：董会君 李双会 黄伟 官阳 李晓平 赵阳 张惠军 杜欢永 朱小辉 赵彬彬

# 逆反射型矿山安全标志技术条件和试验方法

## 1 范围

本标准规定了矿山用逆反射型安全标志的技术条件和试验方法。

本标准适用于各类矿山井下或井上所设置的逆反射型安全标志。

## 2 规范性引用文件

下列文件中的条款通过本标准的引用而成为本标准的条款。凡是注日期的引用文件，其随后所有的修改单（不包括勘误的内容）或修订版均不适用于本标准，然而，鼓励根据本标准达成协议的各方研究是否可使用这些文件的最新版本。凡是不注日期的引用文件，其最新版本适用于本标准。

GB191 包装储运图示标志

GB2423.17 电工电子产品基本环境实验规程 实验Ka:盐雾试验方法

GB3681 塑料大气暴露试验方法

GB3978 标准照明体及照明观测条件

GB3979 物体色的测量方法

GB5768 道路交通标志和标线

GB7707 凹版装潢印刷品

GB8416 视觉信号表面色

GB/T1410 固体绝缘材料体积电阻率和表面电阻率试验方法

GB14161 矿山安全标志

## 3 术语和定义

下列术语和定义适用于本标准。

### 3.1 逆反射 Retroreflection

反射光线从接近入射光线的反方向返回的反射。当入射光线的方向在较大范围内变化时，仍能保持这种性质。

### 3.2 逆反射标志 Retroreflective Sign

用逆反射材料做边标志面的标志。它由标志底板和标志面组成。

### 3.3 参考中心 Reference Centre

在确定逆反射材料特征时，在试样的中心或接近中心处所给定的一个点。

### 3.4 参考轴 Reference Axis

起始于参考中心，垂直于被测试样反射面的直线。

### 3.5 照明轴 Illumination Axis

从参考中心到照明光源中心的直线。

### 3.6 观测轴 Observation Axis

从参考中心到光探测器中心的直线。

### 3.7 观测角 $\alpha$ Observation Angle

照明轴与观测轴之间的夹角。

### 3.8 入射角 $\beta$ Entrance Angle

照明轴与参考轴之间的夹角

### 3.9 光强度系数 R Coefficient of Luminous Intensity

逆反射在观测方向的光强度 I 除以投向逆反射体且落在垂直于入射光方向的平面内的光照度  $E_1$  之商：
$$R=I/E_1$$

式中：R——光强度系数， $\text{cd} \cdot \text{Lx}^{-1}$ ；

I——光强度，cd；

$E_1$ ——垂直照度，Lx。

### 3.10 逆反射系数 $R'$ Coefficient of Retroreflection of Luminous Intensity

逆反射在观测方向的光强度系数 R 除以它的面积 A 之商： $R' = R/A = I / (E_1 A)$

式中： $R'$ ——逆反射系数， $\text{cd} \cdot \text{Lx}^{-1} \cdot \text{m}^{-2}$ ；

A——试样的被测面积， $\text{m}^2$ 。

## 4 一般要求

### 4.1 标志牌的结构、材料和加固方式

4.1.1 标志牌由标志面和标志底板构成。

4.1.2 标志面和标志底板所采用的材料应具有相容性。不应发生因电化学反应或热膨胀系数的差异等造成的标志牌的锈蚀和损坏。

4.1.3 标志面应由衬底、图案、文字等信息部分组成。衬底应采用逆反射材料制作，其上的图案、符号、文字、边框等信息部分应采用逆反射材料或油墨丝网印刷制成。

4.1.4 标志底板可采用铝合金板、薄钢板或 PV 塑料板制做。铝合金板最小厚度不应小于 1.5mm；薄钢板最小厚度不应小于 1mm；PV 塑料板最小厚度不应小于 3.0mm。

4.1.4.1 PV 塑料底板应具有抗静电性，其电阻值不大于  $10^8 \Omega$ 。

4.1.4.2 设置在有触电危险场所的标志底板，应用绝缘材料制作。

4.1.5 标志牌的加固方式，可参考 GB5768 中附录 E 的规定设计制作。

### 4.2 标志牌的形状，几何尺寸和外观要求

#### 4.1.6 标志牌的形状

标志牌的形状、图案、文字等应按 GB14161 的规定制作。标志底板的边缘和尖角应当倒棱，呈圆滑状。

#### 4.1.7 标志牌的几何尺寸

标志牌的几何尺寸应符合 GB14161 的规定。

#### 4.1.8 标志牌的外观

##### 4.1.8.1 标志牌的平整度

标志牌牌面应平整，无明显变形，按5.2.1的方法测量时，整块标志牌范围内的不平整度不应大于1mm。

##### 4.1.8.2 标志面外观

制作完毕的标志牌，按6.2.2、6.2.3、6.2.4的方法测定时，其标志面上不允许存在以下缺陷：

- a) 表面出现裂纹。
- b) 明显的划痕，创伤和颜色不均匀。
- c) 在任何一个面积为100mmX100mm的表面上，存在一个或一个以上，总面积大于10mm<sup>2</sup>的气泡。
- d) 逆反射性能不均匀。

### 5 技术要求

#### 5.1 标志面色度性能

标志面上的图案、文字、符号、边框及衬底等各种颜色的色度坐标及亮度因数应在表1规定的范围内，对应的色度图见附录B。色度坐标按6.5规定的方法测试。

表 1 标志面颜色色度坐标和亮度因数

(标准照明体 D<sub>65</sub> 照明观测条件：45/0，视场角 2°)

颜色	色度坐标								亮度因数
	x	y	x	y	x	y	x	y	
白	0.285	0.325	0.305	0.305	0.355	0.355	0.335	0.375	≥0.27
黄	0.465	0.534	0.427	0.483	0.487	0.423	0.545	0.454	0.16~0.40
红	0.655	0.345	0.569	0.341	0.595	0.315	0.690	0.310	0.03~0.10
橙	0.570	0.429	0.506	0.404	0.535	0.375	0.610	0.390	0.12~0.30
蓝	0.078	0.171	0.137	0.038	0.210	0.160	0.150	0.220	0.01~0.10
绿	0.007	0.703	0.026	0.399	0.177	0.362	0.248	0.409	0.03~0.10
棕	0.550	0.450	0.430	0.340	0.430	0.390	0.610	0.390	0.01~0.06
荧光黄绿	0.387	0.610	0.460	0.540	0.428	0.496	0.369	0.546	≥0.60
荧光黄	0.479	0.520	0.557	0.442	0.512	0.421	0.446	0.483	≥0.45
荧光橙	0.583	0.416	0.645	0.355	0.595	0.351	0.535	0.400	≥0.25

#### 5.2 标志面逆反射系数 R<sup>'</sup>

按GB14161的规定，当制作标志面的逆反射材料为一级品时，其逆反射系数R<sup>'</sup>最低值能达到表2的规定；当制作标志面的逆反射材料为二级品时，其逆反射系数R<sup>'</sup>最低值应达到表3的规定；当制作标志面的逆反射材料为三级品时，其逆反射系数R<sup>'</sup>最低值应达到表4的规定。逆反射系数R<sup>'</sup>值按6.3方法测定。

表2 矿山用一级反光膜最低逆反射系数值  $R' (cd \cdot lx^{-1} \cdot m^{-2})$ 

观察角	入射角	白色	黄色	红色	绿色	蓝色	棕色
0.2°	-4°	600	450	120	100	50	20
	15°	450	320	85	80	40	15
	30°	300	220	60	50	25	10
0.33°	-4°	360	250	60	60	25	15
	15°	260	180	40	40	18	10
	30°	160	110	25	25	10	6

表3 矿山用二级逆反射材料最低逆反射系数  $R' (cd \cdot lx^{-1} \cdot m^{-2})$ 

观察角	入射角	白色	黄色	红色	绿色	蓝色	棕色	橙色	荧光黄	荧光黄绿	荧光橙
0.2°	-4°	360	270	65	50	30	18	145	220	290	105
	30°	170	135	30	25	14	8.5	68	100	135	50
0.5°	-4°	150	110	27	21	13	7.5	60	90	120	45
	30°	72	54	13	10	6.0	3.5	28	40	55	22

表4 矿山用三级逆反射材料最低逆反射系数  $R' (cd \cdot lx^{-1} \cdot m^{-2})$ 

观察角	入射角	白	黄	红	绿	蓝
0.2°	5°	250	170	35	20	20
	30°	200	120	30	15	15
	40°	110	70	15	12	9
0.33°	5°	180	122	25	21	14
	30°	100	67	14	11	7
	40°	95	64	13	11	7
2.0°	5°	5	3	0.8	0.6	0.2
	30°	2.5	1.5	0.4	0.3	0.1
	40°	1.5	1.0	0.3	0.2	0.06



### 5.3 标志面光泽度

按6.4规定的方法测定，标志面的光泽度值应大于40个光泽度单位。

### 5.4 标志牌耐候性能

耐候性能试验可采用自然暴露试验或人工加速老化试验：

(1) 自然暴露试验时间：2年。试验方法按6.6.1的规定进行。

(2) 人工加速老化试验时间：1000小时。试验方法按6.6.2的规定进行。试验结束后，样品应达到下列要求：

a) 颜色的色度坐标应保持在表1规定的范围内。

b) 各级材料的逆反射系数应保持在表2、表3、表4所规定值的80%以上。

c) 标志面不应出现从边缘算起的大于2mm的收缩。

d) 标志面不出现起泡、开裂、粉化及脱落现象。

e) 当标志底板为PV塑料材料时，其不应出现裂纹、起泡、凹痕、变形、腐蚀、粉化及层间分离现象。

注：5.4的性能要求，主要针对矿山露天处所使用的逆反射安全标志牌。

### 5.5 标志牌耐酸碱性能

按6.7规定的方法试验后，样品应达到5.4中规定的要求。

注：5.5的性能要求，主要针对有耐酸碱腐蚀要求的场合，所使用的逆反射安全标志牌。

### 5.6 标志面耐盐雾腐蚀性能

按6.8规定的方法试验后，样品表面不应有变色、渗漏、起泡或被侵蚀的迹象。

### 5.7 标志面耐溶剂溶解性能

按6.9规定的方法试验后，样品表面不应出现溶解、起泡、开裂、油墨脱落现象。

### 5.8 标志面抗冲击性能

按6.10规定的方法试验后，样品表面不应出现裂纹，脱离等损坏现象。

### 5.9 标志面抗弯曲性能

按6.11规定的方法试验后，样品表面不应出现裂纹，剥落或层间分离的痕迹

### 5.10 标志面耐高低温性能

按6.12规定的方法试验后，样品表面不应出现裂缝、软化、剥落、皱纹、起泡、翘曲或外观不均匀的痕迹。

### 5.11 标志面油墨的附着性能

按6.13规定的方法试验，要求试验后标志面上的油墨层的结合牢度应大于95%。

### 5.12 标志面收缩性能

按6.14规定的方法试验后，样品表面任何一边的尺寸在10min内，其收缩不应超过0.8mm；在24h内，其收缩不应超过3.2mm。

### 5.13 标志面与标志底板附着性能

按6.15的方法进行试验。试验后，剥离长度不应大于50mm。

#### 5.14 标志面抗拉荷载性能

按6.16规定的方法试验后，每25mm宽度反光膜的抗拉荷载值F 不应小于24N

### 6 试验方法

#### 6.1 试验条件

##### 6.1.1 试验环境

试验的环境温度应为 $23^{\circ}\text{C} \pm 2^{\circ}\text{C}$ ，相对湿度应小于70%。

##### 6.1.2 试样制备

试样应从生产部门的产品中随机抽取，或从该产品中截取相当的尺寸作为试样，或由生产厂商制作样品作为试样，或按试验要求制备。

##### 6.1.3 状态调节

在对试样正式测试前，应将其在5.1.1所规定的试验环境中，放置24小时，然后进行各项测试工作。

#### 6.2 PV 塑料底板抗静电性能测定

按GB/T1410中规定的表面电阻试验方法试验，至少同时测定三个样品。

#### 6.3 标志牌外观测定

##### 6.3.1 标志牌不平整度测定

将标志牌自由放在水平平台上，测定出标志面与平台之间最大间隙，此值即为标志牌的不平整度。

##### 6.3.2 标志面裂纹和气泡的测定

对标志面裂纹和气泡的测定，应在白天环境中进行，正对标志面，用肉眼仔细观察。

##### 6.3.3 标志面划痕、损伤和颜色不均匀测定

在照度大于 $80\text{l}x$ 的日间环境下，在距标志面2m处，面对标志，用肉眼能明显观察到标志面上有划痕、创伤和颜色不均匀时，应作为存在划痕、创伤和颜色不均的缺陷。

##### 6.3.4 标志面逆反射性能不均匀测定

在黑暗环境下，距标志面10m处，以矿灯垂直照射标志面，用肉眼能观察到标志面同一材料、同一颜色、不同部位的逆反射效果有明显差异时，应作为存在逆反射性能不均匀的缺陷。

#### 6.4 颜色范围测定

样品尺寸为 $150\text{mm} \times 150\text{mm}$ ，测定三个样品，或直接从产品中抽样。采用GB3978中规定的 $D_{50}$ 标准照明体，观测几何条件为 $45/0$ ，应使照明光束的轴线与样品表面的法线在 $45^{\circ} \pm 2^{\circ}$ 范围内，观测方向和样品的法线间的夹角不应超过 $10^{\circ}$ 。按GB3979规定的方法，测算出样品的色度坐标。

#### 6.5 逆反射系数 $R'$ 的测定

##### 6.5.1 样品尺寸要求

样品尺寸为 $150\text{mm} \times 150\text{mm}$ ，制作三块，每一块测四个部位，最后取平均值作为逆反射系数 $R'$ 值。也可直接对产品进行测定。

### 6.5.2 测定装置

光源：应为投射式、非偏振型，并符合GB3978规定的标准A光源，应校准到与CIE标准A光源的光谱分布相匹配，所使用的电流或电压应按校准的值固定下来，光源的辐射孔径为圆型，孔径角为 $0.1^\circ$ 。样品表面的受照区域的垂直照度均匀性应在 $\pm 5\%$ 以内。

光探测器：须经光谱光效率曲线校正，其线性应确定下来。光探测器与读数装置所组成的设备也应是线性的，或者通过建立的修正因子来修正。应使光探测器可以上下自由移动，以保证获得不同的观测角。光探测器的入射孔角为 $0.1^\circ$ 。

测定几何条件：光探测器前表面至样品测定点之间的距离为 $15.0\text{m} \pm 0.2\text{m}$ 。入射角和观察角应与5.2中表2至表4的值一样。

### 6.5.3 测定方法

测定方法见附录A。

## 6.6 标志面光泽度测定

按GB7707中2.6规定的方法进行测量。测定三个样品，每个样品测定四个部位，取平均值作为光泽度数值。

## 6.7 耐候性试验

### 6.7.1 自然暴露试验

样品尺寸为 $150\text{mm} \times 150\text{mm}$ ，将样品放置在样品架上。样品架应高出地面 $1\text{m}$ ，标志面正对南方，与水平面成 $45^\circ \pm 1^\circ$ 角。样品架的结构按GB3681的要求制作。试验期间，样品不应被其他物体遮挡阳光，不应积水，不应与样品架有导电性接触。至少同时试验三块样品。暴露地点的选择尽可能近似实际使用环境或代表某一气候类型最严酷的地方。

样品开始暴露后，每月做一次表面检查，一年后，每三个月检查一次，直至试验完成，作最终检查测定。

### 6.7.2 人工加速老化试验

应采氙灯耐候试验机试验，样品的尺寸 $150\text{mm} \times 150\text{mm}$ ，每次同时进行试验的样品数不应少于三个。试验条件如表5所示。

表5 耐候性试验条件

项目	试验条件
氙灯数	1个
辐射强度	在 $300\text{nm} \sim 800\text{nm}$ 波长的辐射下，辐射强度为 $(255 \pm 45) \text{W/m}^2$
黑板温度	$63^\circ\text{C} \pm 3^\circ\text{C}$
喷水周期	每120分钟喷水18分钟
湿度	40%~50%

在整个样品面积内，辐射强度的不均匀性不应大于 $\pm 10\%$ ，当辐射光线低于 $300\text{nm}$ 时，其辐射强度不应大于 $1\text{W/m}^2$ 。在整个实验过程中采用连续光照。喷淋水可用PH值为6~8的自来水，或根据实际需要采用

蒸馏水等。若在1000小时的试验时间里，样品所受的累积辐射能量不足 $8 \times 10^5 \text{KJ/m}^2$ ，则应延长试验时间，使之达到该值。

经人工加速老化试验后的样品，使用浓度5%的盐酸清洗表面45秒，然后用水彻底冲洗干净，并用洁净软布擦干，便可对样品进行性能测定。

**6.8 标志牌耐酸碱性能试验**

将尺寸为150mm×150mm的样品浸入浓度6%的硫酸溶液或浓度为4%的氢氧化钠溶液中，浸泡24小时后取出，用洁净水清洗并在室温下干燥，然后检查其变化。试验三块样品。

**6.9 标志面耐盐雾腐蚀性能**

按GB/T2431.17,把化学纯的氯化钠溶于蒸馏水，配制成 $5\% \pm 0.1\%$ (质量比)的盐溶液(PH值在6.5~7.2之间)，使该盐溶液在烟雾箱内连续雾化，箱内温度保持 $35^\circ\text{C} \pm 2^\circ\text{C}$ 。试样尺寸为150mm×150mm，其受试面与垂直方向成 $30^\circ$ 角，相邻两样板保持一定的间隙，行间距不少于75 mm，试样在烟雾空间连续暴露120小时。试验结束后，用流动水轻轻洗掉试样表面的盐沉积物，在用蒸馏水漂洗，然后置于标准环境条件下恢复2小时，最后对样品按本标准5.6的要求用四倍放大镜进行全面检查。

**6.10 耐溶剂溶解性能试验**

将尺寸为150mm×25mm的样品浸入表5所示的不同溶剂中，按表中规定的时间后取出，在室温下干燥，然后检查其表面变化。每一种溶剂试验三块样品。

表1

溶剂种类	浸渍时间 (min)
煤油 松节油	10
甲苯 二甲苯 甲醇	1

**6.11 抗冲击性能试验**

将尺寸 150mm×150mm 的样品，标志面朝上，水平放置在厚度为 20mm 的钢板上。把质量为 300g ±0.5g 的实心钢球，使其下端面位于标志面上方 100mm±2mm 处，自由落下冲击标志面，下落冲击 5 次，各次冲击痕迹不能重合。冲击后的标志面放置 1 小时后再进行表面状况检查。试验三块样品。

**6.12 弯曲性能试验**

在温度 $23^\circ\text{C} \pm 2^\circ\text{C}$ 条件下，裁取230mm×70mm的反光膜作弯曲试验，撕去防沾纸，在背衬粘结剂表面撒上足够的滑石粉。在5s内将试样沿长度方向围绕在一直径为3.2mm的圆棒上，使试样的粘结剂面与圆棒外表面接触，放开试样，按6.7的要求用四倍放大镜检查试样表面的变化。

**6.13 耐高低温性能试验**

将150mm×150mm的样品放入试验箱（室）内，开动冷源，将箱（室）内温度逐渐降至 $-40^\circ\text{C} \pm 3^\circ\text{C}$ ，使试样在该温度下保持72小时，关闭电源，使试验箱（室）自然升至室温，约12小时后，再把试验箱（室）升温至 $70^\circ\text{C} \pm 3^\circ\text{C}$ ，并在该温度下保持24小时，最后关闭电源，使试验箱（室）自然升至室温，取出试样，在标准测试条件下放置2小时后，按6.8的要求用四倍放大镜检查试样表面的变化。

#### 6.14 油墨附着性能试验

将油墨按与正常制作标志牌相同的工艺条件，印刷在面积不小于200mmX600mm的逆反射膜上，然后按GB7707中2.7的方法进行试验。试验三块样品。

#### 6.15 标志面收缩性能试验

裁取230mm×230mm的反光膜作为收缩试验试样，放置在标准测试条件下至少1小时。撕去防沾纸，把试样放在一平滑的表面上，粘结剂面朝上。在防沾纸撕去后10分钟和24小时分别测出反光膜试样的尺寸变化。

#### 6.16 标志面与标志底板附着性能试验

按与制作标志牌相同的工艺将150mm×25mm的逆反射膜粘贴在标志底板上，粘贴时只粘贴逆反射膜长度的2/3（约100mm）。将标志底板水平放置，标志面朝下。在未粘贴的逆反射膜端头上垂直悬挂800g的砝码，悬挂5分钟后测量其粘贴部分被剥离的长度。试验三个样品。

#### 6.17 标志面抗拉性能试验

准备三条25mm×150mm的反光膜，撕去中间100mm的防沾纸，装入精度为0.5级的万能材料试验机夹紧装置中，在试样宽度上负荷应均匀分布。开启试验机，以300mm/min的速度拉伸，分别记录断裂时的抗拉荷载值。

### 7 检测规则

#### 7.1 出厂检验

产品出厂前，应随机抽样，出厂检验项目为4.2，5.1，5.2，5.8，5.11和5.13的性能要求，合格者附合格证才可出厂。

#### 7.2 型式检验

有下列情况发生时，应按本标准要求，对产品的全项性能进行型式检验：

- a) 老产品专厂生产时；
- b) 停产一年或一年以上的产品再生产时；
- c) 正常生产的产品经历两年生产时；
- d) 产品结构、材料、工艺有较大改变时；
- e) 合同规定时；
- f) 国家安全生产监督管理部门监督检查时。

#### 7.3 抽样方法

对每批产品进行随机抽样检测，每项性能试验至少抽取三个样品。

#### 7.4 判定规则

检验结果全部符合标准要求，判定该批产品合格；若检测结果有一项不符合标准要求，抽取双倍数量产品对该项指标进行复检，若复检合格，判定该批产品合格；若复检不合格，判定该批产品不合格。

### 8 标记、包装、运输及储存

#### 8.1 标志牌的标记、使用说明和产品合格证。

8.1.1 在标志底板不与标志面粘合的面上，应有永久性标记，内容包括：

- a) 所使用或参考的标准号；
- b) 制造厂家名称、商标；
- c) 标志牌所使用的逆反射材料级别或产品型号；
- d) 生产日期或生产批号。

8.1.2 对于每批产品厂家应提供使用说明，内容包括：

- a) 标志牌安装使用及维护说明；
- b) 标志牌使用地点限制的说明。

## 8.2 包装

8.1.3 标志牌应采用坚固的纸箱或木箱包装。包装箱应有足够的强度和规则形状，包装箱的加强带应满足坚固性要求，包装箱底带的大小与结构应满足吊车、叉车等运输机械的搬运要求。

8.1.4 包装箱内的标志牌应逐块包装，每块之间应垫有防滑动软填料。包装箱四周应有防潮材料（层），上面应加盖防潮纸及浸油纸，箱盖应用铁钉或铁带封牢。

8.1.5 包装箱内，应随带产品使用说明书和产品等级检验合格证。

8.1.6 包装箱外应按 GB191 的规定，印上“向上”、“怕湿”的标志图形和字样。

8.1.7 包装箱外应设有标签，其上应注明：到站名、收货单位、产品名称、规格等级、批号、重量、件数、发站名、制造厂家、出厂日期。

## 8.3 运输

可采用各种常规运输工具运输，应设有防雨措施，搬运时轻放。严禁与活性化学物质或潮湿材料混装运输。

## 8.4 贮存

标志牌应贮存在清洁、通风干燥处。贮存期不应超过一年时间。

附录 A  
 (规范性附录)  
 逆反射系数测定方法

A.1 绝对测量法

A.1.1 测定原理

测定原理见图A所示

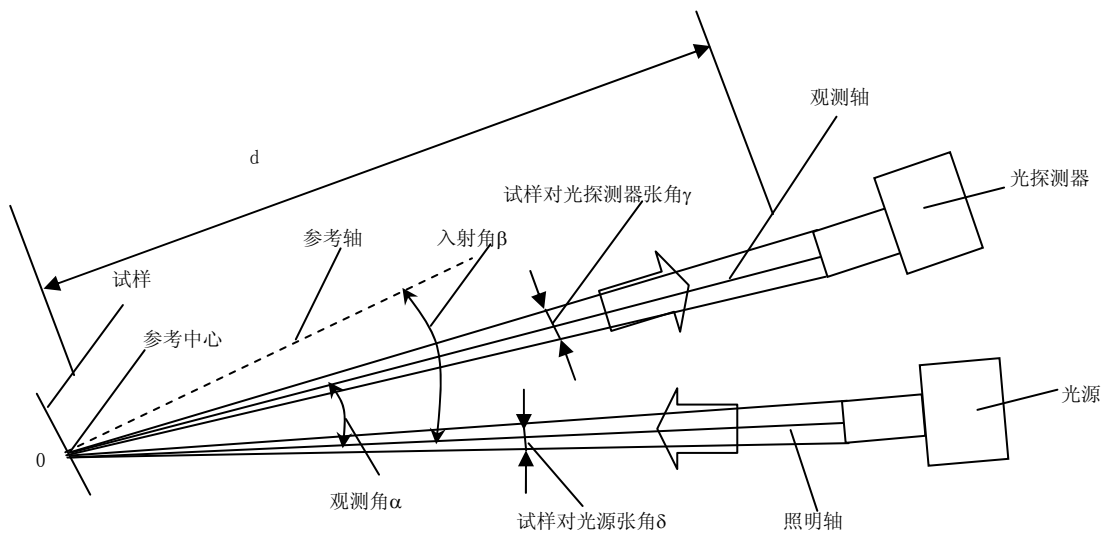


图 A.1 逆反射性能测试原理示意图

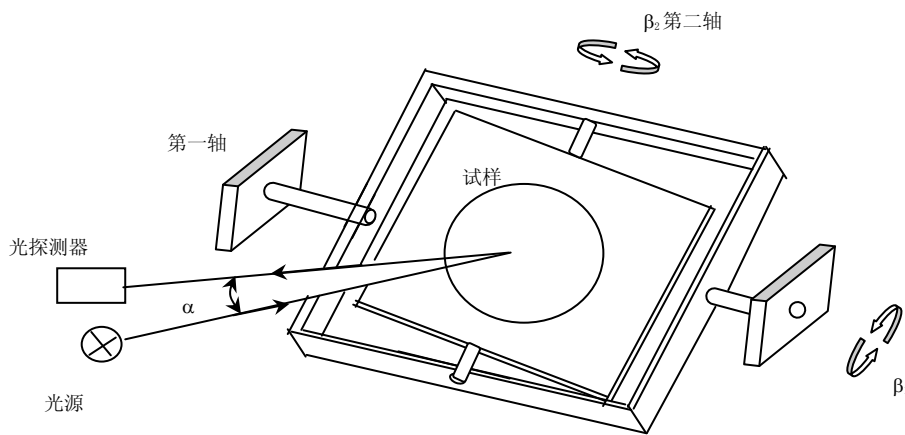


图 A.2 逆反射性能测量装置示意图

### A. 1.2 测定程序

应按下述测定程序进行测量：

- (1) 调整样品支架，使置于其上的样品处于中心位置。支架与光源出射孔径前表面相距为  $15.0\text{m} \pm 0.2\text{m}$ ，其准确度为  $\pm 0.01\%$ 。将此值记录下来，并记为  $d$ 。样品支架用光学方法对准到零位，此时即为  $0^\circ$  入射角。
- (2) 用光探测器代替样品，使光探测器处于试样的参考中心位置上，正对光源，测量出垂直于试样表面的光源的垂直照度值  $E_1$ 。
- (3) 将光探测器放回到观察位置，并移动光探测器，使观察角为  $0.2^\circ$ ，然后转动样品，使入射角分别为  $-4^\circ$ 、 $+30^\circ$  或  $5^\circ$ 、 $30^\circ$ 、 $40^\circ$ ，这时测量出每个入射角对应的样品的逆反射光所产生的照度值  $E_r$ 。
- (4) 重复步骤 (3)，分别测量出观察角  $0.5^\circ$ 、 $1.0^\circ$  或  $0.33^\circ$ 、 $2^\circ$ ，入射角为  $-4^\circ$ 、 $+30^\circ$  或  $5^\circ$ 、 $30^\circ$ 、 $40^\circ$  几何条件下的样品逆反射光的照度值  $E_r$ 。
- (5) 用下列公式计算出不同观察角和不同入射角条件下的光强度系数  $R$  和逆反射系数  $R'$ ：

$$R = I/E_1 = (E_r X d^2) / E_1$$

$$R' = R/A = (E_r X d^2) / (E_1 X A)$$

式中： $R$ ——样品光强度系数， $\text{cd} \cdot \text{lx}^{-1} \cdot \text{m}^2$ ；

$R'$ ——样品的逆反射系数， $\text{cd} \cdot \text{lx}^{-1} \cdot \text{m}^{-2}$ ；

$I$ ——样品的光强度， $\text{cd}$ ；

$A$ ——样品的被测表面面积， $\text{m}^2$ ；

$E_r$ ——测得的样品在不同观测角和入射角条件下的逆反射光的照度值， $\text{lx}$ ；

$E_1$ ——样品参考中心位置上的光源垂直照度值， $\text{lx}$ ；

$d$ ——样品参考中心与光探测器前表面间的距离， $\text{m}$ 。

### A. 2 相对测量法

反光材料的逆反射系数也可用试样与标准板对比的测量方法进行测试。直接读取逆反射系数  $R'$  的测得值。

#### A. 2.1 测量过程

逆反射系数测量仪在测量前，要用已计量的标准逆反射系数板进行标定；调整逆反射系数测量仪的入射角和观测角至规定条件，顺序将试样的不同部位放在仪器的测量孔下（试样应全部覆盖测量孔）进行测量，记录逆反射系数值精确到  $0.1\text{cd}/(\text{lx} \cdot \text{m}^2)$ 。其标准板应定期到计量检定单位进行计量。

#### A. 2.2 计算结果

检测结果以所测试样四个不同部位的算术平均值修约到整数报出。



附录 B  
 (规范性附录)  
 标志面颜色色度图

