



中华人民共和国安全生产行业标准

AQ 6202—2006
代替 MT 281—1994

煤矿甲烷检测用载体催化元件

Coal mina carrier catalytic element for methane detection

2006-11-02 发布

2006-12-01 实施

国家安全生产监督管理总局 发布

目 次

前言	II
1 范围	1
2 规范性引用文件	1
3 术语和定义	1
4 分类	2
5 技术要求	2
6 试验方法	3
7 检验规则	7
8 标志、包装、使用说明书、运输和贮存	8
附录 A(资料性附录) 电桥输出 mV 值的换算	9

前 言

甲烷检测用载体催化元件是检测煤矿井下甲烷气体浓度的敏感元件。MT 281—1994《煤矿甲烷检测用载体催化元件》对规范此类元件的生产、检验起了积极的作用,但随着相关技术的进步与发展,标准中的部分条款已经不能满足要求,部分技术指标和试验方法也需要修正和补充。

本标准代替 MT 281—1994《煤矿甲烷检测用载体催化元件》。

本标准附录 A 为资料性附录。

本标准由国家安全生产监督管理总局提出。

本标准由全国安全生产标准化技术委员会煤矿安全分技术委员会归口。

本标准起草单位:煤炭科学研究总院重庆分院、煤炭科学研究总院抚顺分院、中国船舶重工集团 718 研究所。

本标准主要起草人:朱正和、黄强、王涛、樊荣、于庆、缪亚新、曹贵良、廖德林。

煤矿甲烷检测用载体催化元件

1 范围

本标准规定了载体催化元件的术语、分类、技术要求、试验方法、检验规则、标志、包装、运输和贮存等。

本标准适用于煤矿甲烷检测用载体催化元件。

2 规范性引用文件

下列文件中的条款通过本标准的引用而成为本标准的条款。凡是注日期的引用文件，其随后所有的修改单(不包括勘误的内容)或修订版均不适用于本标准，然而，鼓励根据本标准达成协议的各方研究是否可使用这些文件的最新版本。凡是不注日期的引用文件，其最新版本适用于本标准。

GB 191—2000 包装储运图示标志

GB/T 2423.1—2001 电工电子产品环境试验 第2部分:试验方法 试验 A:低温

GB/T 2423.2—2001 电工电子产品环境试验 第2部分:试验方法 试验 B:高温

GB/T 2423.5—1995 电工电子产品环境试验 第2部分:试验方法 试验 Ea 和导则:冲击

GB/T 2423.10—1995 电工电子产品环境试验 第2部分:试验方法 试验 Fc 和导则:振动(正弦)

GB 3836.1—2000 爆炸性气体环境用电气设备 第1部分:通用要求

GB 3836.2—2000 爆炸性气体环境用电气设备 第2部分:隔爆型“d”

GB 9969.1—1998 工业产品使用说明书 总则

GB 10111—88 利用随机数骰子进行随机抽样的方法

3 术语和定义

本标准采用下列定义。

3.1

载体催化元件 carrier catalytic element

在铂丝上涂有载体并浸有催化剂,用来检测煤矿空气中甲烷浓度的敏感元件。

3.2

检测元件 detecting element

电阻值与空气中甲烷浓度成对应关系的载体催化元件(以下简称元件)。

3.3

补偿元件 compensating element

与检测元件配对使用,在不平衡电桥(以下简称电桥)中对环境温度、湿度等起补偿作用的元件。

3.4

零点 zero point

在新鲜空气中,元件工作在規定工作电压或規定工作电流时电桥的输出值。

3.5

零点漂移 zero drift

元件在新鲜空气或甲烷空气混合物中工作时,其零点的变化。

3.6

灵敏度 sensitivity

元件工作在规定工作电压或规定工作电流时和某一浓度甲烷气体起反应时,电桥的输出值与甲烷气体浓度之比。

3.7

灵敏度漂移 sensitivity drift

元件在新鲜空气或甲烷空气混合物中工作时,其灵敏度的变化。

3.8

寿命 life-span

元件在某一浓度甲烷气体中工作时,其灵敏度下降到初始值某一百分率时的时间。

3.9

起动冲值 starting impulse

在空气中电桥电源接通瞬间,其输出的最大值。

3.10

响应时间(T_{90}) T_{90} response time

甲烷浓度发生阶跃变化时,电桥输出达到稳定值90%的时间。

3.11

抗高浓度甲烷冲击性 high concentration methane resistance

元件在高浓度甲烷空气混合物中短时间工作时的承受能力。

3.12

气室 gas chamber

具有防爆和换气结构,适合于元件安装和工作的金属容器。

4 分类

4.1 型式

元件按工作方式分为:

- a) 连续式元件:能长期连续正常工作的元件。
- b) 间断式元件:以10 h为周期能连续正常工作的元件。

4.2 规格

测量范围为(0~4)%CH₄。

5 技术要求

5.1 一般要求

5.1.1 元件应符合本标准的要求,并按经国家授权的检验机构审批的图样和技术文件进行制造。

5.1.2 元件的防爆型式采用隔爆型,防爆标志为 ExdI。

5.2 工作电源

元件应能在稳压源或恒流源的电桥中工作。

5.3 灵敏度

应不小于12 mV/1%CH₄。

5.4 起动冲值

在空气中间断式元件,应不大于0.8%CH₄。

5.5 响应时间

间断式元件,应不大于6 s;连续式元件,应不大于15 s。

5.6 元件输出值的稳定性

通 3.50%CH₄ 标准气样 3 min 后,记录电桥输出值,继续通气,电桥输出值在 1 min 内波动不超过 ±2%。

5.7 基本误差

基本误差应符合表 1 规定。

表 1 基本误差

测量范围 %CH ₄		0~1	>1~2	>2~4
允许误差	绝对误差 %CH ₄	±0.06	—	—
	相对误差 %	—	±6	±7

5.8 灵敏度漂移和零点漂移

5.8.1 连续式元件,连续工作 15 d,应符合本标准 5.7 的规定。

5.8.2 间断式元件,间断工作 15×10 h,应符合本标准 5.7 的规定。

5.9 温度影响

在(0~40)℃温度范围内,元件基本误差应符合本标准 5.7 的规定。

5.10 抗高浓度甲烷冲击性

元件经抗高浓度甲烷冲击性试验后,灵敏度的变化量应不超过±20%。

5.11 机械环境影响

元件经冲击和振动试验后,基本误差均应符合本标准 5.7 的规定。

5.12 寿命

元件经强化寿命试验后,其灵敏度变化量应不大于 50%。

5.13 防爆要求

元件防爆性能应符合 GB 3836.1—2000 中第 13 章和附录 F 以及 GB 3836.2—2000 中第 15.1、第 15.2、附录 B11.2 的要求。

6 试验方法

6.1 试验条件

6.1.1 试验装置

试验装置线路图如图 1 所示。

6.1.2 试验用气样和主要仪器

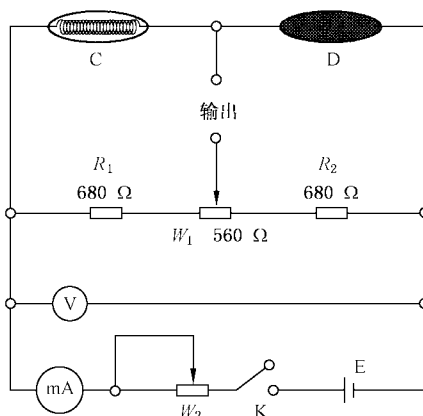
6.1.2.1 试验用气样

试验用甲烷标准气样应采用经国家计量部门考核认证的单位提供的气样,其不确定度应不大于 3%。各项试验所用气样应符合表 2 要求。

表 2 试验气样

试验项目	所需气样及取值范围
基本误差试验气样 %CH ₄	0.50、1.50、2.50、3.50
响应时间、灵敏度试验气样 %CH ₄	2.00

注:标准气样值与标准气样标称值的允许偏差不超过±10%。



- R_1 、 R_2 ——电桥电阻；
 C——补偿元件；
 D——检测元件；
 V——电压表；
 K——开关；
 mA——电流表；
 W_1 ——调零电位器；
 W_2 ——调压电位器；
 E——电源。

图 1 试验装置线路图

6.1.2.2 试验用主要仪器

6.1.2.2.1 气体流量计

测量范围：(30~300)mL/min；准确度：2.5级。

6.1.2.2.2 秒表

分度值为 0.01 s。

6.1.2.2.3 直流毫安表

(0~300)mA, 0.2级。

6.1.2.2.4 直流稳压电源

输出电压：(0~30)V, 输出电流：5 A。

6.1.2.2.5 数字电压表

精度应不低于 0.2级, 分辨率应不低于 0.01 mV。

6.1.3 试验环境

- a) 温度：(15~35)℃；
- b) 气压：(80~116)kPa；
- c) 相对湿度：(45~75)%。

6.1.4 试验气体流量的规定

各种试验时的气体流量由企业标准规定, 并且所有通气试验的流量应保持一致且应不大于 300 mL/min。

6.2 试验准备

将元件安装在生产厂家提供的专用气室中, 并连接在试验装置上。接通电源, 预热 10 min, 然后通入新鲜空气, 调好元件规定工作电压或规定工作电流和电桥零点(以下简称调好试验装置)。

6.3 灵敏度试验

调好试验装置, 将 2.00%CH₄ 标准气样通入气室中, 3 min 时记录电桥输出值(读取到小数点后二

位,修约到小数点后一位,读取数据下同),并按式(1)计算元件的灵敏度。

$$M = \frac{S}{C} \quad \dots\dots\dots(1)$$

式中:

M ——元件灵敏度, $\text{mV}/1\% \text{CH}_4$;

S ——电桥输出值, mV ;

C ——甲烷标准气样的浓度, $\% \text{CH}_4$ 。

6.4 起动冲值试验

调好试验装置,切断电源 1min,再接通电源,记录电桥输出的最大值。

6.5 响应时间试验

调好试验装置,通入 $2.00\% \text{CH}_4$ 标准气样 3 min,记录电桥输出值,再通入新鲜空气 3 min。重复进行 4 次,取其后 3 次电桥输出值的算术平均值作为稳定输出值。然后将新鲜空气中稳定 3 min 的元件迅速放入 $2.00\% \text{CH}_4$ 标准气样中,记录电桥输出值达到原稳定值 90%的时间。重复 4 次,取其后 3 次的算术平均值。

6.6 元件输出值稳定性试验

调好试验装置,通入 $3.50\% \text{CH}_4$ 标准气样 3 min,记录此时电桥输出值。继续通气,再观察 1 min,记录 1 min 内电桥输出值的最大值和最小值的差值。重复测定 3 次,取其 3 次中的最大差值。

6.7 基本误差试验

调好试验装置,将 $0.50\% \text{CH}_4$ 、 $1.50\% \text{CH}_4$ 、 $2.50\% \text{CH}_4$ 和 $3.50\% \text{CH}_4$ 标准气样由低浓度到高浓度通入气室中,通气时间均为 3 min,分别记录电桥输出值。然后将标准气样再由高浓度到低浓度通入气室中,并分别记录电桥输出值,取每个浓度两次电桥输出值的算术平均值作为试验结果。每次更换气样前,应用新鲜空气清洗气室。

6.8 零点漂移和灵敏度漂移试验

6.8.1 连续式元件

调好试验装置,通入 $0.5\% \text{CH}_4$ 气体(出厂检验气样浓度为 $0.3\% \text{CH}_4 \sim 0.8\% \text{CH}_4$),3 h 后通入新鲜空气,记录电桥的零点,通入 $1.50\% \text{CH}_4$ 标准气样,记录电桥的输出值。继续通入 $0.5\% \text{CH}_4$ 气体,12 h 后依次通入新鲜空气和 $1.50\% \text{CH}_4$ 标准气样,记录电桥的零点和电桥输出值;然后在空气中工作,12 h 后依次通入新鲜空气和通入 $1.50\% \text{CH}_4$ 标准气样,记录电桥的零点和电桥输出值,通气时间均为 3 min。元件每天在甲烷和空气中交替工作各 12 h,连续运行 15 d。

零点漂移量按式(2)计算。

$$\delta = \frac{\frac{1}{N} \sum_{i=1}^N D_i - D}{M} \quad \dots\dots\dots(2)$$

式中:

δ ——零点漂移量, $\% \text{CH}_4$;

D ——连续式元件试验开始 3 h 后的零点, mV ;

间断式元件试验开始 1 h 后的零点, mV ;

D_i ——第 i 次测量时的零点, mV ;

N ——测量次数;

M ——连续式元件试验开始 3 h 后的灵敏度, $\text{mV}/1\% \text{CH}_4$;

间断式元件试验开始 1 h 后的灵敏度, $\text{mV}/1\% \text{CH}_4$ 。

灵敏度漂移量按式(3)计算。

$$\theta = \frac{\frac{1}{N} \sum_{i=1}^N H_i - H}{H} \times 100 \quad \dots\dots\dots (3)$$

式中:

θ ——灵敏度漂移量, %;

H ——连续式元件试验开始 3 h 后, 通 1.50%CH₄ 标准气样时电桥的输出值, mV;

间断式元件试验开始 1 h 后, 通 1.50%CH₄ 标准气样时电桥的输出值, mV;

H_i ——第 i 次测量时, 通 1.50%CH₄ 标准气样时电桥的输出值, mV;

N ——测量次数。

6.8.2 间断式元件

调好试验装置, 通入 0.5%CH₄ 气体(出厂检验气样浓度为 0.3%CH₄~0.8%CH₄), 1 h 后通入新鲜空气, 记录零点, 通入 1.50%CH₄ 标准气样, 记录电桥的输出值。继续通入 0.5%CH₄ 气体, 5 h 后依次通入新鲜空气和 1.50%CH₄ 标准气样, 记录电桥的零点和电桥输出值; 然后在空气中工作, 5 h 后依次通入新鲜空气和 1.50%CH₄ 标准气样, 记录电桥的零点和电桥输出值, 通气时间均为 3 min。每天记录两次数据后停电, 但不允许调整电桥零点。元件每天在甲烷和空气中交替工作各 5 h, 连续运行 15 d。计算公式同式(2)、式(3)。

6.9 温度试验

6.9.1 低温工作试验

试验在恒温箱中进行。首先在温度(20±2)°C 条件下调好试验装置, 记录零点和通入 1.50%CH₄ 标准气样时电桥的输出值。按 GB/T 2423.1—2001 中试验 Ab 规定的方法进行, 在温度为(0±3)°C 建立试验条件, 稳定 1 h。以后每隔 1 h 通入新鲜空气, 记录零点, 通入 1.50%CH₄ 标准气样, 记录电桥的输出值, 共 3 次。取其算术平均值与(20±2)°C 条件下电桥的输出值进行比较。气样的温度应与试验条件温度一致。

6.9.2 高温工作试验

试验在恒温箱中进行。首先在温度(20±2)°C 条件下调好试验装置, 记录零点和通入 1.50%CH₄ 标准气样时电桥的输出值。按 GB/T 2423.2—2001 中试验 Bb 规定的方法进行, 在温度为(40±3)°C 建立试验条件, 稳定 1 h。以后每隔 1 h 通入新鲜空气, 记录零点, 通入 1.50%CH₄ 标准气样, 记录电桥的输出值, 共 3 次。取其算术平均值与(20±2)°C 条件下电桥的输出值进行比较。气样的温度应与试验条件温度一致。

6.10 抗高浓度甲烷冲击性试验

调好试验装置, 向气室连续通入 1.50%CH₄ 标准气样, 1 min 后记录电桥的输出值。然后向气室连续通入(40±1)%CH₄ 气体 10 s, 接着向气室连续通入新鲜空气 20 min, 再向气室连续通入 1.50%CH₄ 标准气样, 1 min 后记录电桥的输出值, 计算其灵敏度的变化量。

6.11 机械环境试验

6.11.1 冲击试验

按 GB/T 2423.5—1995 中试验 Ea 规定的方法进行。严酷等级: 峰值加速度 300 m/s²; 持续时间 18 ms; 冲击次数: 每个轴线, 每个方向冲击 3 次, 共 18 次。试验中不通电。

6.11.2 振动试验

按 GB/T 2423.10—1995 中试验 Fc 规定的方法进行。严酷等级: 频率范围(10~150)Hz; 振幅值 1.5 mm; 扫频循环次数 15 次。试验中不通电。

6.12 寿命试验

调好试验装置, 向气室通入新鲜空气 10 min, 记录电桥的零点。接着通入 1.50%CH₄ 标准气样 10 min, 记录电桥的输出值。然后通入 10%CH₄ 气体, 对连续式元件和间断式元件分别连续进行 10 h

和 5 h 试验后,用新鲜空气清洗气室 10 min,记录电桥零点,再通入 1.50%CH₄ 标准气样 10 min,记录电桥的输出值。

6.13 外壳耐压试验

按 GB 3836.2—2000 中第 15.1 规定方法进行。

6.14 内部点燃的不传爆试验

按 GB 3836.2—2000 中第 15.2 规定方法进行。

6.15 热试验

按 GB 3836.2—2000 附录 B 11.2 规定的方法进行。

7 检验规则

7.1 检验分出厂检验和型式检验,检验项目见表 3。

表 3 出厂检验和型式检验

序号	检验项目	试验要求条款	试验项目条款	出厂检验	型式检验
1	灵敏度	5.3	6.3	○	○
2	起动冲值	5.4	6.4	○	○
3	响应时间	5.5	6.5	—	○
4	元件输出值稳定性试验	5.6	6.6	○	○
5	基本误差	5.7	6.7	○	○
6	零点漂移和灵敏度漂移	5.8	6.8	○	○
7	温度影响	5.9	6.9	—	○
8	抗高浓度甲烷冲击性	5.10	6.10	—	○
9	机械环境影响	5.11	6.11	—	○
10	寿命试验	5.12	6.12	—	○
11	外壳耐压试验	5.13	6.13	—	○
12	内部点燃的不传爆试验	5.13	6.14	—	○
13	热试验	5.13	6.15	—	○

注：“○”为检验项目；“—”为不检验项目。

7.2 出厂检验

7.2.1 元件应经制造厂质量检验部门检验合格并发给合格证后方可出厂。

7.2.2 每对元件均应进行出厂检验,检验项目见表 3。

7.3 型式检验

7.3.1 有下列情况之一时,应进行型式检验:

- a) 新产品或老产品转厂生产的试制定型鉴定;
- b) 正式生产后,如结构、材料、工艺有较大改变可能影响产品性能时;
- c) 正常生产时每年进行 1 次;
- d) 产品停产 1 年后恢复生产时;
- e) 出厂检验结果与上次型式检验有较大差异时;
- f) 国家有关机构提出进行型式检验的要求时。

7.3.2 型式检验项目见表 3。

7.3.3 抽样方法

从出厂检验的合格品中按 GB 10111—88 规定的方法进行,抽样基数为 200 对,从中随机抽取 20 对用于型式检验。

7.3.4 判定规则

7.3.4.1 对抽取的 20 对进行灵敏度、起动冲值、响应时间、元件输出值稳定性试验和基本误差试验。如每对元件有一项不合格,则判定该对元件不合格;如 20 对元件有 5 对元件不合格,则判定该批元件不合格。但基本误差试验有 3 对元件不合格,即判定该批元件不合格。

7.3.4.2 从合格的元件任意抽取 3 对元件为 1 组,共抽取 5 组进行下列检验:

第一组进行零点漂移和灵敏度漂移试验;

第二组进行温度影响和机械环境影响试验;

第三组进行抗高浓度甲烷冲击性试验;

第四组进行寿命试验;

第五组进行外壳耐压试验、内部点燃的不传爆试验和热试验。

在试验结果中,第一组试验、第五组试验如有 1 对元件不合格,则判定该批元件不合格。其余 3 组中,如有 2 对元件不合格,则判定该批元件不合格,如有 1 对元件不合格,允许从备用元件中抽取 1 对元件重作该项测试,如果仍不合格,则判定该批元件不合格。

8 标志、包装、使用说明书、运输和贮存

8.1 标志

8.1.1 产品标志

- a) 每对元件应标有型号或规定工作参数;
- b) 防爆标志;
- c) 防爆合格证号;
- d) 安全标志;
- e) 安全标志编号;
- f) 制造厂名称;
- g) 出厂编号,制造日期。

8.1.2 包装标志

- a) 产品名称和型号;
- b) 产品主要参数;
- c) 产品数量;
- d) 制造厂名称;
- e) 制造日期;
- f) 有效期限。

8.2 包装

元件应包装在耐振和防潮的包装盒内。包装盒内应带有产品合格证和产品使用说明书。

8.3 使用说明书

按 GB 9969.1—1998 的规定编写。

8.4 运输

产品在运输途中应注意防潮、剧烈的振动和高空跌落。

8.5 贮存

元件应放在干燥、通风良好和不含有害气体的室内。

附 录 A
(资料性附录)
电桥输出 mV 值的换算

A. 1. 1 需要将 mV 值换算成 %CH₄ 时,应按下式换算:

$$S' = \frac{S}{M}$$

式中:

S——电桥的输出值,mV;

M——灵敏度,mV/1%CH₄;

S'——换算后的电桥的输出值,%CH₄。

AQ 6202—2006

中华人民共和国安全生产
行业标准
煤矿甲烷检测用载体催化元件
AQ 6202—2006

*

煤炭工业出版社 出版
(北京市朝阳区芍药居 35 号 100029)
网址: www.cci-ph.com.cn
煤炭工业出版社印刷厂 印刷
新华书店北京发行所 发行

*

开本 880mm×1230mm 1/16 印张 7/8
字数 17 千字 印数 1 5,000
2007 年 4 月第 1 版 2007 年 4 月第 1 次印刷

15 5020·241

社内编号 5863 定价 12.00 元

版权所有 违者必究

本书如有缺页、倒页、脱页等质量问题,本社负责调换